
Bestell-Nummer / Order number / Numéro de commande

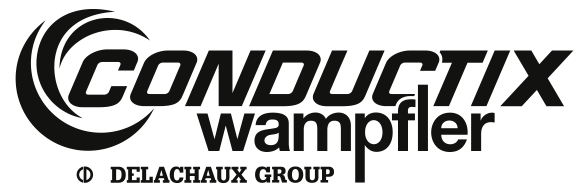
040610-...
040620-...
040621-...
040630-...
040634-...
040635-...

Inhalt

Seite

1	Leitungsaufroller	3
2	Cable Reels	12
3	Enrouleur de câble	21
4	Ersatzteilzeichnungen, Spare parts drawings, Pièces détachées	30

Betriebsanleitung
Operating instructions
Instructions d'utilisation



Bestell-Nummer

040610-...
040620-...
040621-...
040630-...
040634-...
040635-...

Inhalt

Seite

1	Allgemeine Vorsichtsmaßnahmen	4
2	Sicherheitsvorrichtungen	4
3	Installation	4
4	Gebrauchsanweisung	5
5	Wartung	5
6	Leitungsaufroller 040610-.....	6
7	Leitungsaufroller 040620-... und 040621-.....	7
8	Leitungsaufroller 040630-... und 040634-.....	9
9	Leitungsaufroller 040635-.....	11
	Ersatzteilzeichnungen	30

1 Allgemeine Vorsichtsmaßnahmen

Bei der Auswahl der Einzelteile wurden die Gebrauchsbedingungen und die voraussichtliche Lebensdauer des Gerätes berücksichtigt.

Der Leitungsaufroller muss so installiert werden, dass er keine Gefahr für die Personen in der Umgebung darstellt.

Vor dem Arbeitsbeginn sich mit dem richtigen Gebrauch und der richtigen Einstellung vertraut machen. Der Leitungsaufroller darf nur von eingelerntem Personal benutzt werden.

2 Sicherheitsvorrichtungen

Sicherheitsvorrichtungen die vom Hersteller angebracht wurden, dürfen weder entfernt, noch verändert oder behindert werden, sondern müssen daraufhin überprüft werden, dass sie in ihrer Funktionstüchtigkeit nicht beeinträchtigt sind!

Die Funktionstüchtigkeit des Gerätes muss in regelmäßigen Abständen kontrolliert werden.

Hinweis:

Leitungsaufroller die nicht mit einer Thermoschutzvorrichtung ausgestattet sind müssen als Teil einer komplexen Einheit / Anlage betrachtet werden.

Diese Leitungsaufroller müssen vor der Inbetriebnahme mit einer passenden Sicherung oder mit einem Sicherungsautomat abgesichert werden, wobei der Betriebsfall Trommel aufgewickelt (siehe Typenschild oder Tabelle), zur Auslegung des Sicherungselementes, zu Grunde gelegt werden muss.

3 Installation

Den Leitungsaufroller an einer Stelle installieren die den vorgeschriebenen und den geltenden Vorschriften für elektrische Anlagen entspricht.

Den Leitungsaufroller den Installationsplänen entsprechend befestigen, wobei geeignete Ausdehnungsdübel oder Schrauben und die vorgesehenen Bohrungen auf den Bügeln benutzt werden müssen.

Der elektrische Anschluss muss von einer Elektrofachkraft ausgeführt werden.

Für die Verkabelung ein Kabel von geeigneter Größe für die Verbindung der Leiter benutzen, wobei die Anweisungen auf den Schildern befolgt werden müssen.

Grün-Gelb/Erdung

N blau Nullleiter

Das Speisungskabel mit der Leitungsbefestigungsbrücke verbinden und dabei überprüfen, dass gegen den Zug ein guter Widerstand garantiert ist, ohne die Leitung zu beschädigen.

Zusatzinformationen und für jeden Leitungsaufroller spezielle Verbindungspläne werden getrennt geliefert.

4 Gebrauchsanweisung

Der Leitungsaufroller ist mit einer Feder für den Leitungsrücklauf ausgestattet. Diese mechanische Einrichtung ist ständig in Betrieb, deshalb muss man sowohl während des Aufwickelvorgangs als auch während des Abwickelvorgangs sicherstellen, dass die Leitung während des Wickelvorgangs **niemals** freigelassen wird.

Wird der Leitungsaufroller auf einer automatischen Maschine benutzt, müssen entsprechende Vorkehrungen getroffen werden, damit, im Falle dass die Leitung reißt oder die Feder bricht, keine Personen zu Schaden kommen.

Der Leitungsaufroller ist bei jeder Wicklung der Spule mit einer Blockiervorrichtung ausgestattet.

Wenn mit abgewickelter Leitung und eingelegter Blockiervorrichtung gearbeitet wird, sicherstellen dass die Leitung nicht unbeabsichtigt angestoßen wird (Gefahr dass die Blockierung gelöst wird und die Leitung unkontrolliert zurückkommt).

5 Wartung

Periodisch die Leistungsfähigkeit der Leitung kontrollieren, und die Isolierung auf Einrisse oder auf Abrieb untersuchen.

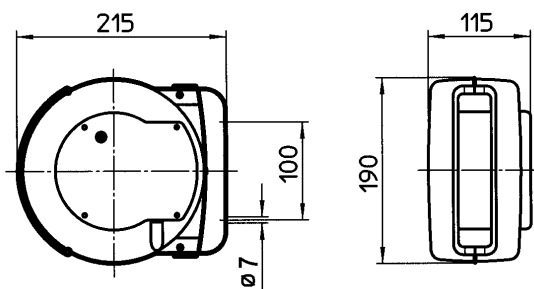
Die Leitung mit einem in warmem Wasser getränkten Lappen reinigen um Verschmutzungen oder Verkrustungen zu entfernen und eine perfekte Aufwicklung zu garantieren.

Keine Reinigungs- oder Lösungsmittel verwenden, die sich als unverträglich mit dem Material des Leitungsaufrollers erweisen könnten.

Beim austauschen von elektrischen und mechanischen Teilen, sowie der Leitung, muss ein autorisierter Wartungsdienst in Anspruch genommen werden!

Eine Demontage durch unqualifiziertes Personal birgt durch die vorgespannte Feder große Risiken.

6 Leitungsaufroller 040610-...



Gerätekenwerte

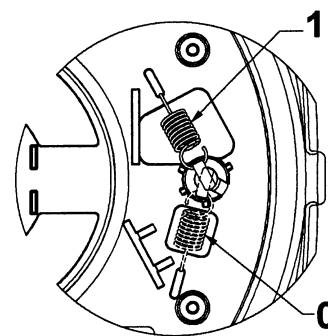
Bestell-Nummer	Aderzahl und Querschnitt (mm ²)	Auszug (m)	Leitung Außen-Ø (mm)	Leitung aufgerollt (W)	Spannung (V)	Gewicht (kg)
040610-02x1,0	2x1,0	7	6,5	1100	230	3,0
040610-02x1,5	2x1,5	5	7,5	1300		
040610-03x1,0	3x1,0	6	7,0	1100		
040610-03x1,5	3x1,5	5	8,5	1400		

Technische Merkmale:

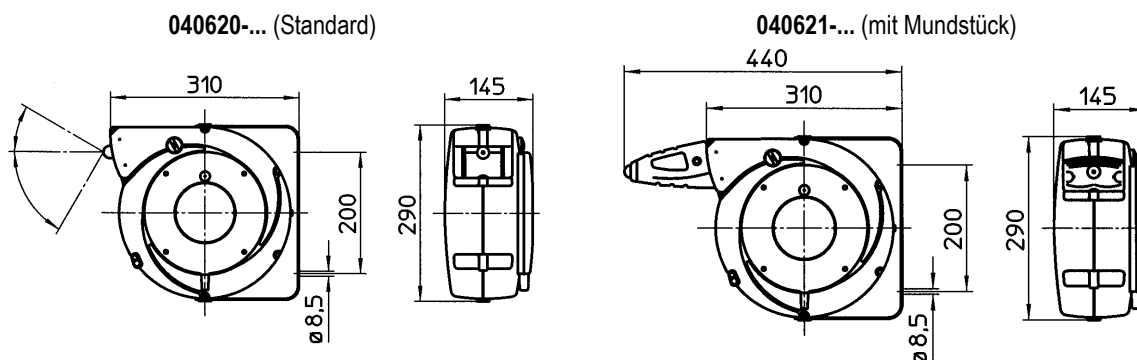
- Gehäuse: Kunststoff
- Schutzart: IP 42
- Spannung: max. 500V
- Leitung: H05VV-F
- Einsatztemperatur: -5°C bis +40°C
- Hergestellt nach EN 61242 und EN 60335-1
- Eingebauter Überhitzungsschutz
- Rücklaufsperrung mit Zahnarretierung
- Doppelerdungskontakt

Arretierung:

- 0 - Arretierung aus
- 1 - Arretierung ein



7 Leitungsaufroller 040620-... und 040621-...

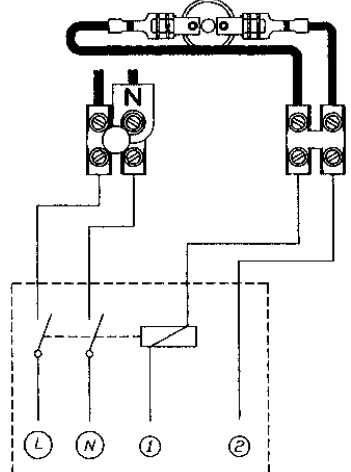
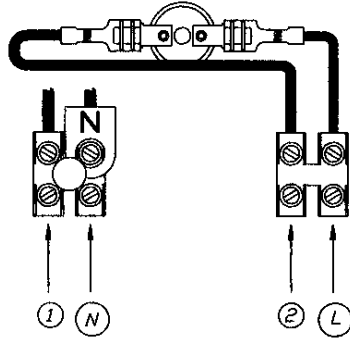
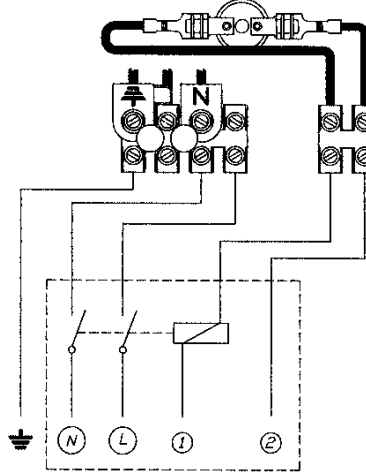
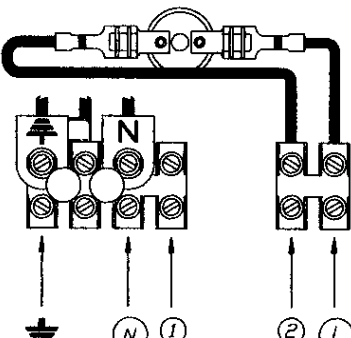
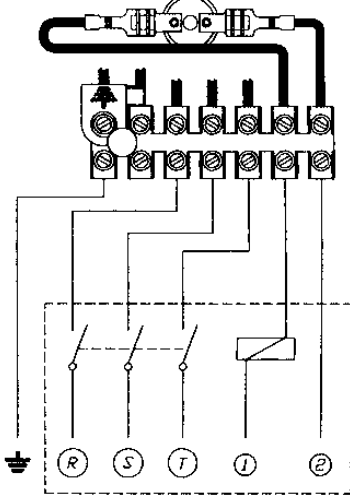
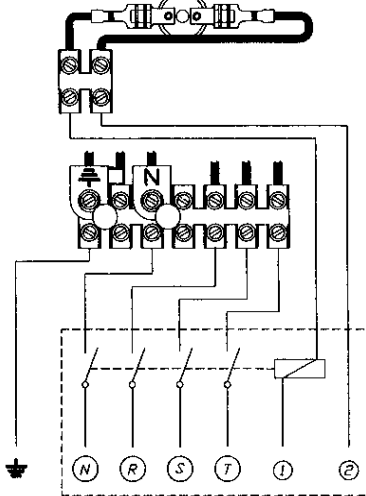

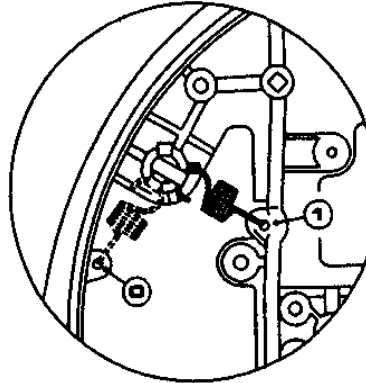


Geräte Kennwerte

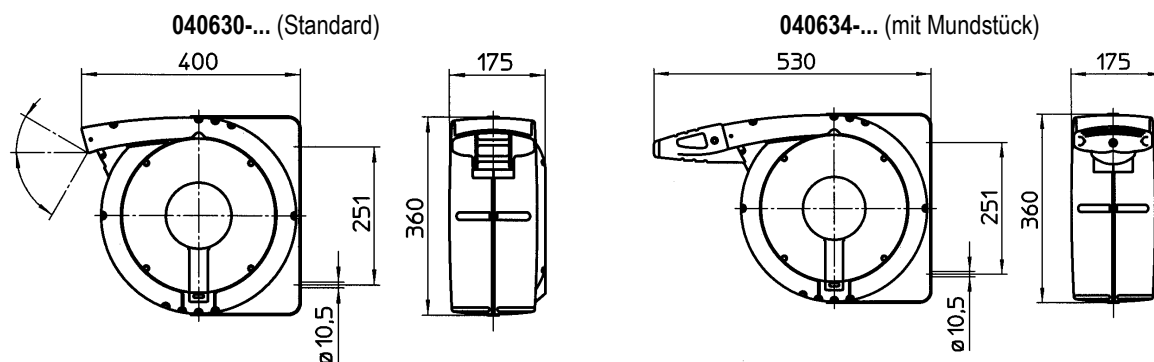
Bestell-Nummer Standard	Bestell-Nummer mit Mundstück	Aderzahl u. Querschnitt (mm ²)	Auszug (m)	Leitung Außen-Ø (mm)	Leitung aufgerollt (W/A)	Spannung (V)	Gewicht (kg)
040620-01x2,5	040621-01x2,5	1x2,5	15,0	5,5	-	230	4,0
040620-01x6,0	040621-01x6,0	1x6,0	12,5	5,5			
040620-01x16,0	040621-01x16,0	1x16	8,5	8,0			
040620-02x1,0	040621-02x1,0	2x1,0	14,0	6,5	900 W		
040620-02x1,5	040621-02x1,5	2x1,5	11,0	7,5	1100 W		
040620-02x2,5	040621-02x2,5	2x2,5	8,5	9,5	1750 W		
040620-03x1,0	040621-03x1,0	3x1,0	12,5	7,0	900 W		
040620-03x1,5	040621-03x1,5	3x1,5	10,0	8,5	1200 W		
040620-03x2,5	040621-03x2,5	3x2,5	7,0	10,0	1850 W		
040620-04x1,0	040621-04x1,0	4x1,0	10,5	8,0	1100 W		
040620-04x1,5	040621-04x1,5	4x1,5	8,0	9,5	1350 W		
040620-04x2,5	040621-04x2,5	4x2,5	5,5	11,0	2000 W		
040620-05x1,0	040621-05x1,0	5x1,0	7,5	9,0	1000 W		
040620-05x1,5	040621-05x1,5	5x1,5	5,5	10,5	1350 W	-	
040620-07x1,0	040621-07x1,0	7x1,0	6,0	10,0	3,0 A		
040620-07x1,5	040621-07x1,5	7x1,5	5,5	12,0	4,5 A		
040620-08x1,0	040621-08x1,0	8x1,0	5,5	11,0	3,0 A		

Technische Merkmale:

- Gehäuse: Kunststoff
- Schutzart: IP 42 Standard, IP 43 mit Mundstück
- Spannung: max. 500 V
- Leitung: 1 polig H05V-F, 2-8 polig H05VV-F
- Eingebauter Überhitzungsschutz bei den 2 + 3 poligen Aufrollern
- Hergestellt nach EN 61242 und EN 60335-1
- Rücklaufperre mit Zahnarretierung
- Einsatztemperatur: -5°C bis + 40°C
- Doppelerdungskontakt

<p>040620-02x... mit Außentrennschalter</p> 	<p>040620-02x... ohne Außentrennschalter</p>  <p>1 + 2 mit geeigneter Leitung verbinden</p>	<p>040620-03x... mit Außentrennschalter</p> 
<p>040620-03x... ohne Außentrennschalter</p>  <p>1 + 2 mit geeigneter Leitung verbinden</p>	<p>040620-04x... mit Außentrennschalter</p> 	<p>040620-05x... mit Außentrennschalter</p> 
<p>  Erde N Nullleiter R Phase S Phase T Phase L Phase 1 + 2 Speisung der Spule des Trennschalters (bei Geräten mit Außentrennschalter) </p>		<p>Arretierung für 040620-... und 040621-...</p> <p>0 - Arretierung aus 1 - Arretierung ein</p>

8 Leitungsaufroller 040630-... und 040634-...



Hinweis:

Diese Leitungsaufroller müssen als Teil einer komplexen Einheit/Anlage betrachtet werden. Der Leitungsaufroller muss deshalb vor Inbetriebnahme mit einer passenden Sicherung oder einem Sicherungsautomat abgesichert werden, wobei der Betriebsfall Leitung aufgerollt (siehe Typenschild oder Tabelle), zur Auslegung des Sicherungselementes, zu Grunde gelegt werden muss.

Geräte Kennwerte

Bestell-Nummer Standard	Bestell-Nummer mit Mundstück	Aderzahl u. Querschnitt (mm ²)	Auszug (m)	Leitung Außen-Ø (mm)	Leitung aufgerollt (W/A)	Spannung (V)	Gewicht (kg)
040630-03x1,5	040634-03x1,5	3x1,5	24	8,5	1100 W	230	14,0
040630-03x2,5	040634-03x2,5	3x2,5	15	10,0	2000 W		
040630-04x1,0	040634-04x1,0	4x1,0	24	8,0	800 W	400	
040630-04x1,5	040634-04x1,5	4x1,5	21	9,5	1100 W		
040630-04x2,5	040634-04x2,5	4x2,5	15	11,0	2000 W		
040630-04x4,0	040634-04x4,0	4x4,0	8	14,0	3000 W		
040630-05x1,0	040634-05x1,0	5x1,0	16	9,0	800 W		
040630-05x1,5	040634-05x1,5	5x1,5	15	10,5	1500 W		
040630-05x2,5	040634-05x2,5	5x2,5	10	12,5	2000 W	-	
040630-07x1,0	040634-07x1,0	7x1,0	16	10,0	3,0 A		
040630-07x1,5	040634-07x1,5	7x1,5	9	12,0	4,5 A		
040630-08x1,0	040634-08x1,0	8x1,0	11	11,0	3,0 A		
040630-08x1,5	040634-08x1,5	8x1,5	8	13,0	4,5 A		
040630-08x2,5	040634-08x2,5	8x2,5	6	15,0	7,5 A		
040630-10x1,0	040634-10x1,0	10x1,0	8	13,0	3,0 A		
040630-10x1,5	040634-10x1,5	10x1,5	6	15,0	4,5 A		
040630-12x1,0	040634-12x1,0	12x1,0	10	13,5	3,0 A		
040630-12x1,5	040634-12x1,5	12x1,5	6	15,5	4,5 A		
040630-16x1,0	040634-16x1,0	16x1,0	6	15,0	3,0 A		

Technische Merkmale:

- Gehäuse: Aluminium
- Schutzart:
 - IP 42 Standard
 - IP 43 mit Mundstück
- Spannung: max. 500 V
- Leitung: H05VV-F
- Hergestellt nach EN 61242 und EN 60335-1
- mit Arretierung
- Einsatztemperatur: -5°C bis + 40°C
- Doppelerdungskontakt

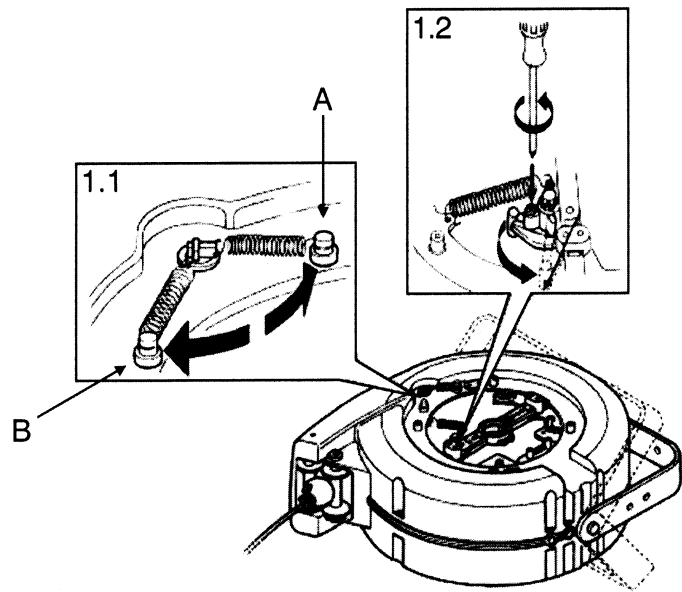
Arretierung:

Bild 1.1

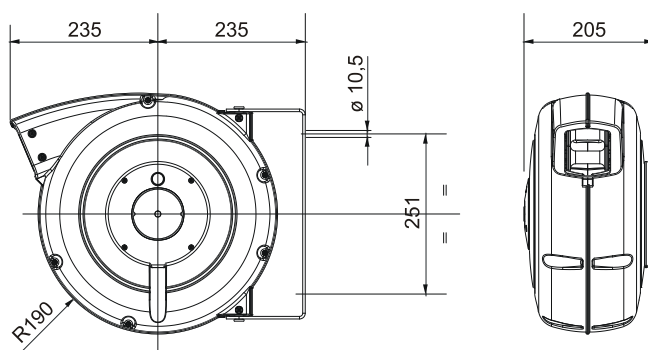
- A – Arretierung ein
- B – Arretierung aus

Bild 1.2

- Abgeschraubt - Arretierung ein
- Fest eingeschraubt - Arretierung aus



9 Leitungsaufroller 040635-...



Hinweis:

Diese Leitungsaufroller sollen als Teil einer komplexen Einheit/Anlage betrachtet werden. Der Leitungsaufroller muss deshalb vor Inbetriebnahme mit einer passenden Sicherung oder einem Sicherungsautomat abgesichert werden, wobei der Betriebsfall Leitung aufgerollt (siehe Typenschild oder Tabelle), zur Auslegung des Sicherungselementes, zu Grunde gelegt werden muss.

Gerätekennwerte

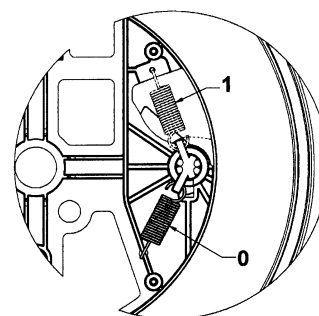
Bestell-Nummer	Aderzahl und Querschnitt (mm ²)	Auszug (m)	Leitung Außen-Ø (mm)	Leitung aufgerollt (W)	Spannung (V)	Gewicht (kg)
040635-01x16,0	1x16	20	8,0	-	-	9,0
040635-02x1,5	2x1,5	25	7,5	1100	230	
040635-03x1,5	3x1,5	25	8,5	1100		
040635-03x2,5	3x2,5	20	10,0	2000		
040635-04x1,5	4x1,5	25	9,5	1100	400	
040635-04x2,5	4x2,5	18	11,0	2000		
040635-05x1,5	5x1,5	20	10,5	1500		
040635-05x2,5	5x2,5	15	12,5	2000		

Technische Merkmale:

- Gehäuse: Kunststoff
- Schutzart: IP 42
- Spannung: max. 500 V
- Leitung: 1 polig H05V-F, 2-5 polig H05VV-F
- Hergestellt nach EN 61242 und EN 60335-1
- Rücklauf Sperre mit Zahnarretierung
- Einsatztemperatur: -5°C bis + 40°C
- Doppelerdungskontakt

Arretierung

- 0 - Arretierung aus
- 1 - Arretierung ein



Cable reel

Order number

040610-...
040620-...
040621-...
040630-...
040634-...
040635-...

Content

Page

1	General security measures	13
2	Security devices	13
3	Installation instructions	13
4	Instruction of use	14
5	Maintenance	14
6	Cable reel 040610-.....	15
7	Cable reel 040620-... and 040621-.....	16
8	Cable reel 040630-... and 040634-.....	18
9	Cable reel 040635-.....	20
	Spare parts drawings	30

Cable reel

1 General security measures

The conditions of use and the estimated lifetime of the apparatus have been taken into consideration to determine all the components.

The cable reel has to be installed in a way that excludes personal injury.

Before start-up, make oneself familiar with the adequate use and adjustment.

Only skilled and trained workers are allowed to use the cable reel.

2 Security devices

The security devices installed through the producer can neither be taken off nor amended or hindered. Make sure, that their functional efficiency may never be compromised! This requires inspections in regular intervals.

NOTICE:

Cable reels without thermo-protection device have to be considered as part of a complex item. Before setting-up operation, they have to be secured with an adequate safeguard or an automatic circuit breaker. Whereby a coiled drum (refer to the type plate or table) has to be taken into consideration.

3 Installation instructions

Install the cable reel

- at a place which meets the specified and valid regulations for electrical installations.
- according to the installation drawings. Whereby use the suitable expansion pins or screws as well as the existing drilled holes on the bracket.

Electrical connection only through qualified electrician!

For the connection of the conductors, use a suitable cable size and consider the instructions on the label (green/yellow: earth and N/blue: neutral wire).

Whilst connecting, the feeding cable with the cable connection bridge, make sure that a sufficient draft resistance is guaranteed, which does not damage the cable.

Additional information will be delivered separately together with particular connection drawings suitable for each cable reel.

4 Instruction of use

As the cable reel has been equipped with a cable reverse spring working permanently, ensure that, during the winding up / off process, the cable **nether** releases.

If the cable reel is used on an automatic machine, the appropriate precautions have to be taken, to avoid any personal injury in case of cable cracks or spring breaks.

A blocking device has been installed on each coil winding.

If working with an unwinded cable and an engaged blocking device, make sure that the cable will not be accidentally hit. Whereby the blocking device risks to be released and the cable may reverse suddenly.

5 Maintenance

Periodically check the cable capacity and ensure that there are no cracks or wear on the insulation.

In order to guarantee a faultless rewinding, eliminate soiling or incrustations by cleaning the wire with a duster impregnated with hot water.

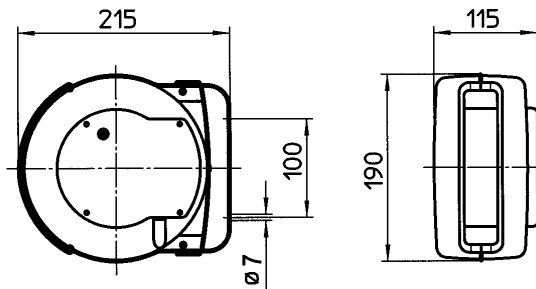
Nether use cleaning solutions or solvents which should be incompatible with the material of the cable reel.

Replacement of electrical and mechanical parts, as well as cables, only through authorised maintenance staff!

Caution! During disassembling, the pre-stressed spring may jump up and cause important risk.

Cable reel

6 Cable reel 040610-...



Equipment characteristics

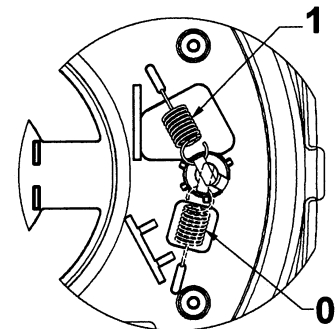
Order No.	No. of Cores + Cross Section (mm ²)	Coiled Length (m)	Cable Outer-Ø (mm)	Cable Wound up (W)	Voltage (V)	Weight (kg)
040610-02x1,0	2x1,0	7	6,5	1100	230	3,0
040610-02x1,5	2x1,5	5	7,5	1300		
040610-03x1,0	3x1,0	6	7,0	1100		
040610-03x1,5	3x1,5	5	8,5	1400		

Technical Details:

- Case: plastic
- Protection type: IP 42
- Voltage: max. 500V
- Cable: H05VV-F
- Operating temperature: -5°C to +40°C
- Manufactured according EN 61242 and EN 60335-1
- Overheating protection installed
- Backstop with toothed locking device
- Double earth connection

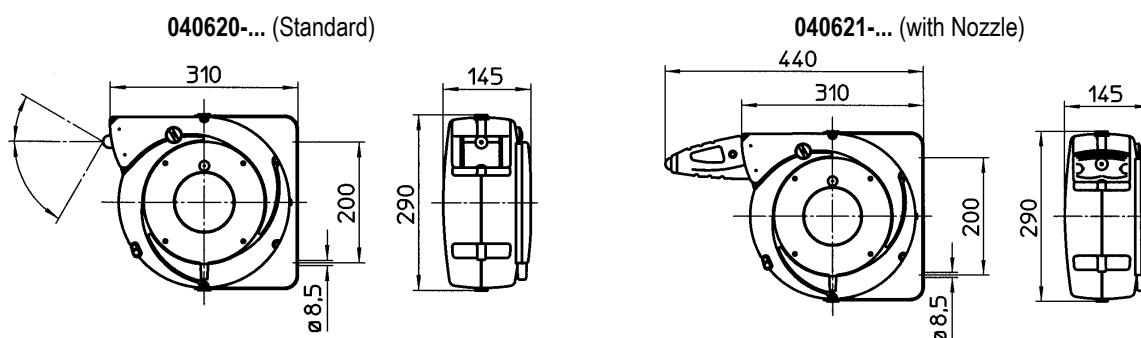
Locking device:

- 0 - Locking device off
- 1 - Locking device on



Cable reel

7 Cable reel 040620-... and 040621-...

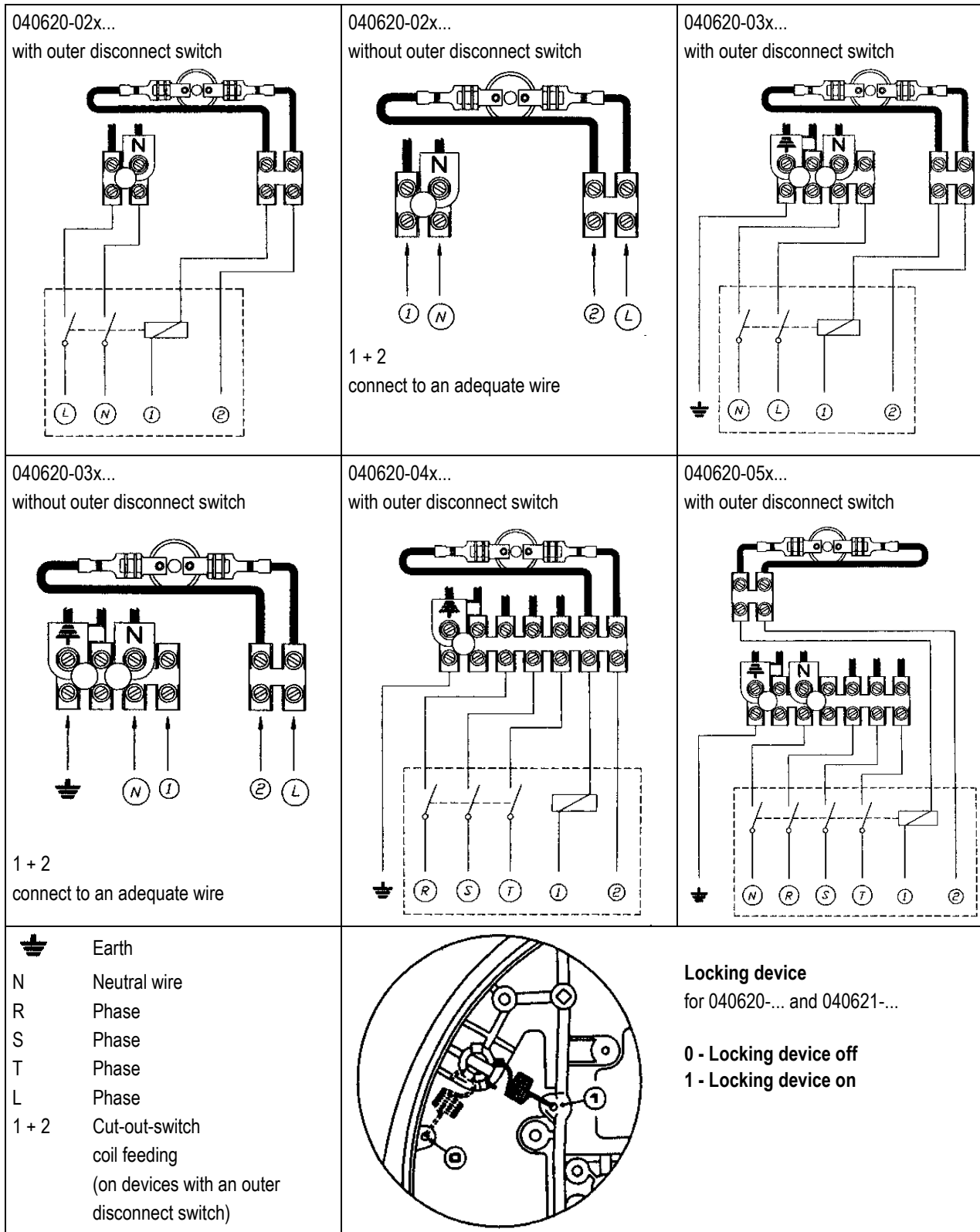


Equipment characteristics

Order No. Standard	Order No. with Nozzle	No. of Cores+ Cross Section (mm ²)	Coiled Length (m)	Cable Outer- Ø (mm)	Cable Wound up (W/A)	Voltage (V)	Weight (kg)	
040620-01x2,5	040621-01x2,5	1x2,5	15,0	5,5	-	230	4,0	
040620-01x6,0	040621-01x6,0	1x6,0	12,5	5,5				
040620-01x16,0	040621-01x16,0	1x16	8,5	8,0				
040620-02x1,0	040621-02x1,0	2x1,0	14,0	6,5	900 W			
040620-02x1,5	040621-02x1,5	2x1,5	11,0	7,5	1100 W			
040620-02x2,5	040621-02x2,5	2x2,5	8,5	9,5	1750 W			
040620-03x1,0	040621-03x1,0	3x1,0	12,5	7,0	900 W			
040620-03x1,5	040621-03x1,5	3x1,5	10,0	8,5	1200 W			
040620-03x2,5	040621-03x2,5	3x2,5	7,0	10,0	1850 W			
040620-04x1,0	040621-04x1,0	4x1,0	10,5	8,0	1100 W			400
040620-04x1,5	040621-04x1,5	4x1,5	8,0	9,5	1350 W			
040620-04x2,5	040621-04x2,5	4x2,5	5,5	11,0	2000 W			
040620-05x1,0	040621-05x1,0	5x1,0	7,5	9,0	1000 W			
040620-05x1,5	040621-05x1,5	5x1,5	5,5	10,5	1350 W	-		
040620-07x1,0	040621-07x1,0	7x1,0	6,0	10,0	3,0 A			
040620-07x1,5	040621-07x1,5	7x1,5	5,5	12,0	4,5 A			
040620-08x1,0	040621-08x1,0	8x1,0	5,5	11,0	3,0 A			

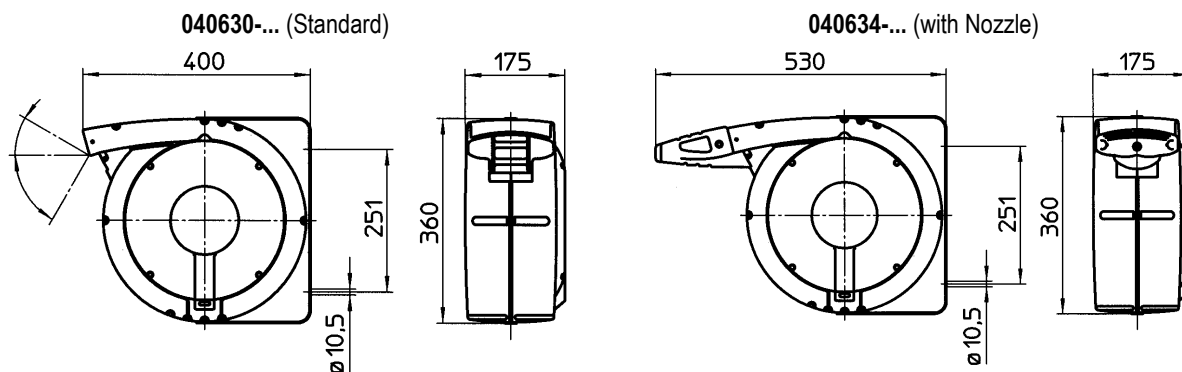
Technical Details:

- Case: plastic
- Protection type: IP 42 standard, IP 43 with nozzle
- Voltage: max. 500V
- Cable: 1 pole, H05V-F, 2-8 pole, H05VV-F
- Installed protection device against overheating on the 2+3 pole reels
- Manufactured according EN 61242 and EN 60335-1
- Backstop with toothed locking device
- Operating temperature: -5°C to +40°C
- Double earth connection



Cable reel

8 Cable reel 040630-... and 040634-...



NOTE:

The cable reels shall be considered as part of a complex unit/system.

Prior to commissioning the cable reel must be provided with an appropriate safety device or automatic circuit breaker, taking the operation "cable wound up" (see type plate or table) as a base for the layout of the safety elements.

Equipment characteristics

Order No. Standard	Order No. with Nozzle	No. of Cores+ Cross Section (mm ²)	Coiled Length (m)	Cable Outer-Ø (mm)	Cable Wound up (W/A)	Voltage (V)	Weight (kg)
040630-03x1,5	040634-03x1,5	3x1,5	24	8,5	1100 W	230	14,0
040630-03x2,5	040634-03x2,5	3x2,5	15	10,0	2000 W		
040630-04x1,0	040634-04x1,0	4x1,0	24	8,0	800 W	400	
040630-04x1,5	040634-04x1,5	4x1,5	21	9,5	1100 W		
040630-04x2,5	040634-04x2,5	4x2,5	15	11,0	2000 W		
040630-04x4,0	040634-04x4,0	4x4,0	8	14,0	3000 W		
040630-05x1,0	040634-05x1,0	5x1,0	16	9,0	800 W		
040630-05x1,5	040634-05x1,5	5x1,5	15	10,5	1500 W		
040630-05x2,5	040634-05x2,5	5x2,5	10	12,5	2000 W	-	
040630-07x1,0	040634-07x1,0	7x1,0	16	10,0	3,0 A		
040630-07x1,5	040634-07x1,5	7x1,5	9	12,0	4,5 A		
040630-08x1,0	040634-08x1,0	8x1,0	11	11,0	3,0 A		
040630-08x1,5	040634-08x1,5	8x1,5	8	13,0	4,5 A		
040630-08x2,5	040634-08x2,5	8x2,5	6	15,0	7,5 A		
040630-10x1,0	040634-10x1,0	10x1,0	8	13,0	3,0 A		
040630-10x1,5	040634-10x1,5	10x1,5	6	15,0	4,5 A		
040630-12x1,0	040634-12x1,0	12x1,0	10	13,5	3,0 A		
040630-12x1,5	040634-12x1,5	12x1,5	6	15,5	4,5 A		
040630-16x1,0	040634-16x1,0	16x1,0	6	15,0	3,0 A		

Cable reel

Technical Details:

- Case aluminium
- Protection type:
 - IP 42 standard
 - IP 43 with nozzle
- Voltage: max. 500 V
- Cable: H05VV-F
- Manufactured according EN 61242 and EN 60335-1
- With locking device
- Operating temperature: -5°C to + 40°C
- Double earth connection

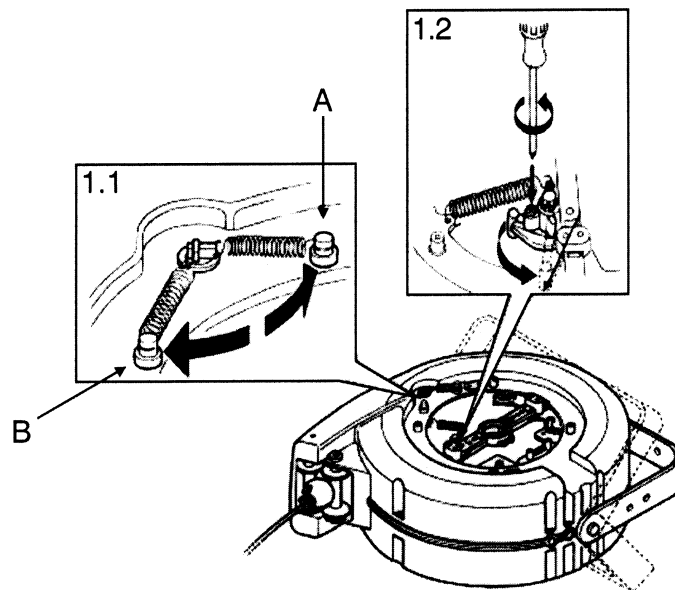
Locking device:

Picture 1.1

- A – Locking device on
- B – Locking device off

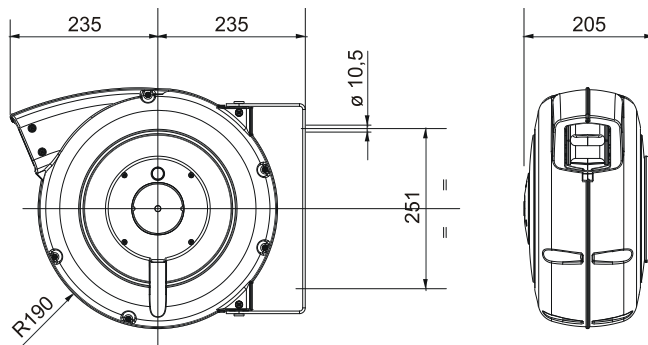
Picture 1.2

- Unscrewed - locking device on
- Completely screwed - locking device off



Cable reel

9 Cable reel 040635-...



NOTE:

The cable reels shall be considered as part of a complex unit/system.

Prior to commissioning the cable reel must be provided with an appropriate safety device or automatic circuit breaker, taking the operation "cable wound up" (see type plate or table) as a base for the layout of the safety elements.

Equipment characteristics

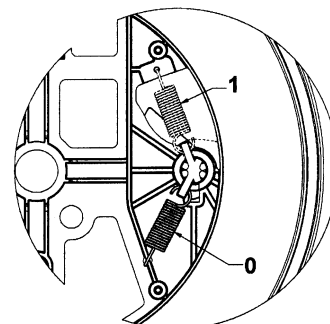
Order No.	No. of Cores+ Cross Section (mm ²)	Coiled length (m)	Cable Outer- Ø (mm)	Cable Wound up (W/A)	Voltage (V)	Weight (kg)
040635-01x16,0	1x16	20	8,0	-	-	9,0
040635-02x1,5	2x1,5	25	7,5	1100	230	
040635-03x1,5	3x1,5	25	8,5	1100		
040635-03x2,5	3x2,5	20	10,0	2000		
040635-04x1,5	4x1,5	25	9,5	1100	400	
040635-04x2,5	4x2,5	18	11,0	2000		
040635-05x1,5	5x1,5	20	10,5	1500		
040635-05x2,5	5x2,5	15	12,5	2000		

Technical details

- Case: plastic
- Protection type: IP 42
- Voltage: max. 500 V
- Cable: 1 pole H05V-F, 2-5 pole H05VV-F
- Operating temperature: -5°C to +40°C
- Manufactured according EN 61242 and EN 60335-1
- Backstop with toothed locking device
- Double earth connection

Locking device:

- 0 – Locking device off
- 1 – Locking device on



Enrouleur de câble

Numéro de commande

040610-...
040620-...
040621-...
040630-...
040634-...
040635-...

Sommaire

Page

1	Mesures de sécurité	22
2	Dispositifs de sécurité	22
3	Instructions de montage	22
4	Instructions d'utilisation	23
5	Maintenance	23
6	Enrouleur de câble 040610-...	24
7	Enrouleur de câble 040620-... et 040621-...	25
8	Enrouleur de câble 040630-... et 040634-...	27
9	Enrouleur de câble 040635-...	29
	Pièces détachées	30

1 Mesures de sécurité

Dans le choix des composants, il a été tenu compte des conditions d'utilisation et de la durée de vie probable de l'appareil. L'enrouleur doit être installé de telle façon qu'il ne présente aucun danger pour les personnes se trouvant à proximité. Avant de commencer le travail, il est conseillé de se familiariser avec l'utilisation de l'enrouleur et avec les réglages adéquats. Seules le personnel compétent est autorisé à utiliser l'enrouleur.

2 Dispositifs de sécurité

Les dispositifs de sécurité montés par le fabricant ne peuvent en aucun cas être démontés ou modifiés. L'utilisateur doit s'assurer que rien ne compromette leur bon fonctionnement ! Pour ce faire, il convient de les contrôler à intervalles réguliers.

NOTE:

Les enrouleurs de câble sans dispositif de protection thermique demande une attention particulière. Avant la mise en service, il est impératif d'installer un fusible adéquate ou un disjoncteur automatique. Ce faisant, il faut prendre en compte le cas de figure d'un enrouleur enroulé (se référer à la plaque signalétique ou au tableau).

3 Instructions de montage

Installer l'enrouleur de câble:

- à un endroit correspondant aux normes prescrites et en vigueur pour les installations électriques.
- selon les schémas d'installation, en veillant à utiliser les chevilles de dilatation et les vis adéquates, ainsi que les perforations sur les étriers.

Le raccord électrique doit être réalisé par l'électricien qualifié!

Veillez à utiliser un câble de bonne section en tenant compte des indications sur la plaque signalétique (vert/jaune : terre et N/bleu : neutre).

Lors de la fixation du câble à son raccord, veillez à ce que la résistance à la traction soit suffisante, mais n'endommage pas le câble.

Des informations supplémentaires seront jointes aux schémas de raccordement spécifiques à chaque enrouleur.

4 Instructions d'utilisation

L'enrouleur de câble étant équipé d'un ressort de retour fonctionnant en permanence, il ne faut **jamais** lâcher le câble pendant le déroulage ou l'enroulage.

Si l'enrouleur fonctionne sur un appareil automatique, il faut prendre les mesures appropriées pour éviter tout accident en cas de rupture du câble ou du ressort.

Un dispositif de d'arrêt a été installé sur chaque spire de la bobine.

Si le câble est déroulé et que le dispositif d'arrêt est posé, assurez-vous que le câble ne peut en aucun cas être heurté accidentellement. Dans ce cas, le dispositif d'arrêt risquerait de se débloquent et le câble pourrait se rétracter brutalement.

5 Maintenance

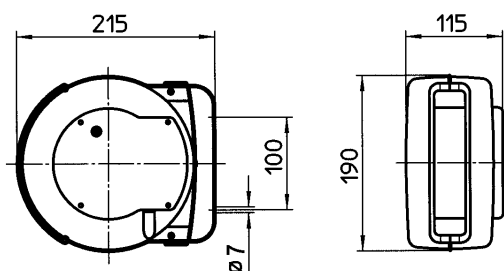
Vérifier régulièrement l'état du câble. Il ne doit y avoir aucune craquelure ou usure sur l'isolation.

Afin de garantir un enroulage parfait, éliminer toutes salissures ou incrustations en nettoyant le câble avec un chiffon imprégné d'eau chaude.

Ne jamais utiliser de détergents ou de solvants qui pourraient s'avérer incompatibles avec les matériaux composants l'enrouleur.
Seul un personnel de maintenance compétent est en droit de remplacer les pièces électriques et mécaniques, ainsi que les câbles !

Attention! Pendant le démontage, le ressort précontraint pourrait se détendre brusquement et causer des dommages importants.

6 Enrouleur de câble 040610-...



Caractéristiques

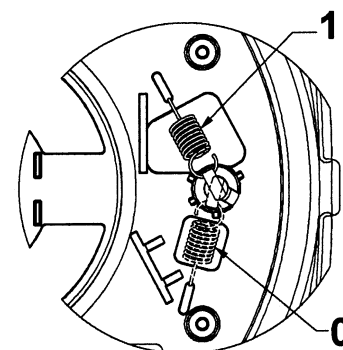
Numéro de commande	Nombre et section des conducteurs (mm ²)	Longueur d'enroulage (m)	Ø Extérieur du câble (mm)	Câble enroulé (W)	Intensité (V)	Poids (kg)
040610-02x1,0	2x1,0	7	6,5	1100	230	3,0
040610-02x1,5	2x1,5	5	7,5	1300		
040610-03x1,0	3x1,0	6	7,0	1100		
040610-03x1,5	3x1,5	5	8,5	1400		

Caractéristiques techniques

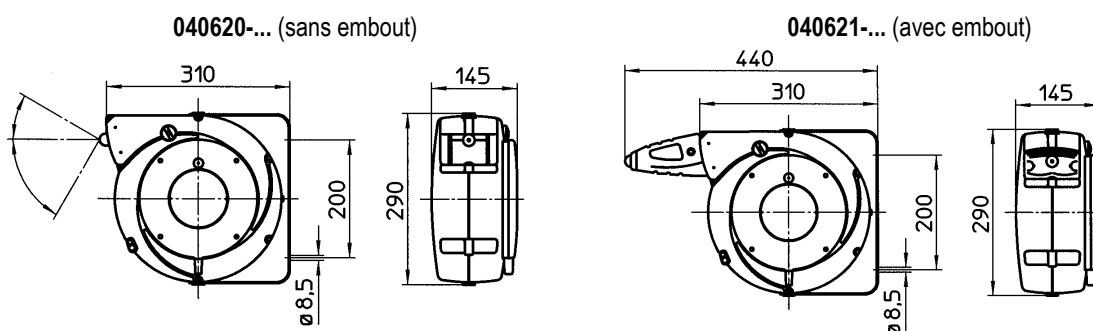
- Boîtier: matière plastique
- Protection: IP 42
- Tension: max. 500 V
- Câble: H05VV-F
- Température d'utilisation : -5°C à +40°C
- Fabriqué selon EN 61242 und EN 60335-1
- Protection de surchauffe incorporée
- Dispositif de blocage par pignon
- Mise à la terre double

Arrêt:

- 0 – désactivé
- 1 - activé



7 Enrouleur de câble 040620-... et 040621-...



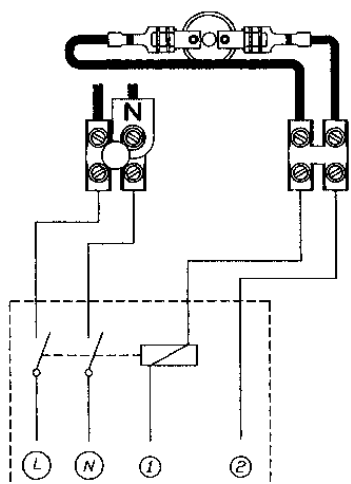
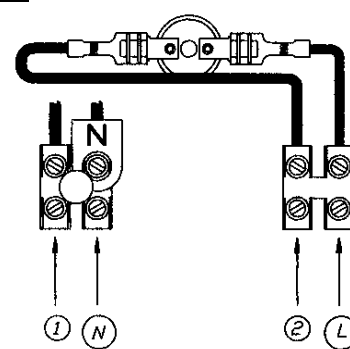
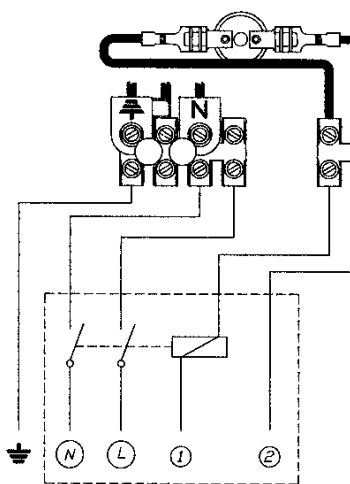
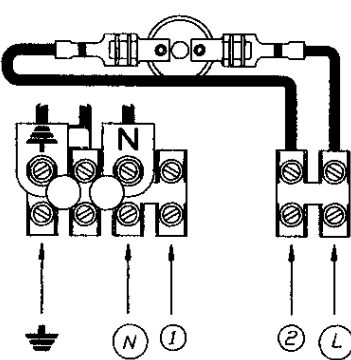
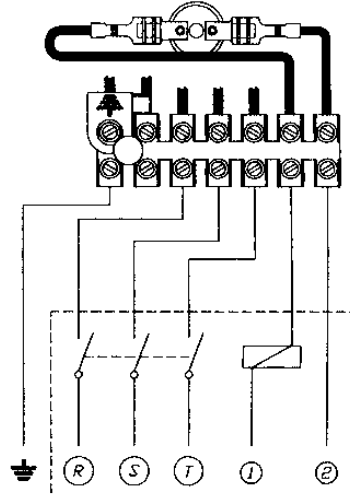
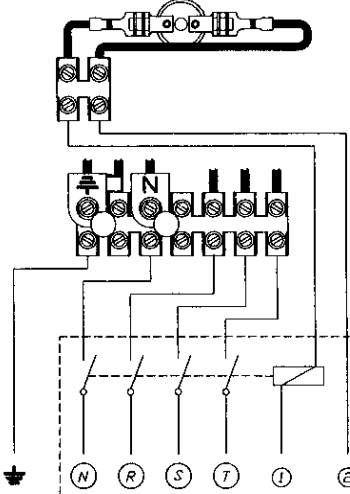

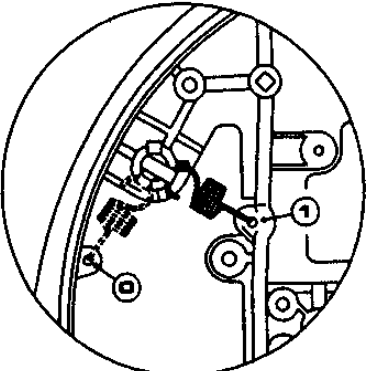
Caractéristiques

Numéro de commande sans embout	Numéro de commande avec embout	Nombre et section des conducteurs (mm ²)	Longueur d'enroulage (m)	Ø Extérieur du câble (mm)	Câble enroulé (W/A)	Intensité (V)	Poids (kg)
040620-01x2,5	040621-01x2,5	1x2,5	15,0	5,5	-	230	4,0
040620-01x6,0	040621-01x6,0	1x6,0	12,5	5,5			
040620-01x16,0	040621-01x16,0	1x16	8,5	8,0			
040620-02x1,0	040621-02x1,0	2x1,0	14,0	6,5	900 W		
040620-02x1,5	040621-02x1,5	2x1,5	11,0	7,5	1100 W		
040620-02x2,5	040621-02x2,5	2x2,5	8,5	9,5	1750 W		
040620-03x1,0	040621-03x1,0	3x1,0	12,5	7,0	900 W		
040620-03x1,5	040621-03x1,5	3x1,5	10,0	8,5	1200 W		
040620-03x2,5	040621-03x2,5	3x2,5	7,0	10,0	1850 W		
040620-04x1,0	040621-04x1,0	4x1,0	10,5	8,0	1100 W		
040620-04x1,5	040621-04x1,5	4x1,5	8,0	9,5	1350 W		
040620-04x2,5	040621-04x2,5	4x2,5	5,5	11,0	2000 W		
040620-05x1,0	040621-05x1,0	5x1,0	7,5	9,0	1000 W	-	
040620-05x1,5	040621-05x1,5	5x1,5	5,5	10,5	1350 W		
040620-07x1,0	040621-07x1,0	7x1,0	6,0	10,0	3,0 A		
040620-07x1,5	040621-07x1,5	7x1,5	5,5	12,0	4,5 A		
040620-08x1,0	040621-08x1,0	8x1,0	5,5	11,0	3,0 A		

Caractéristiques techniques:

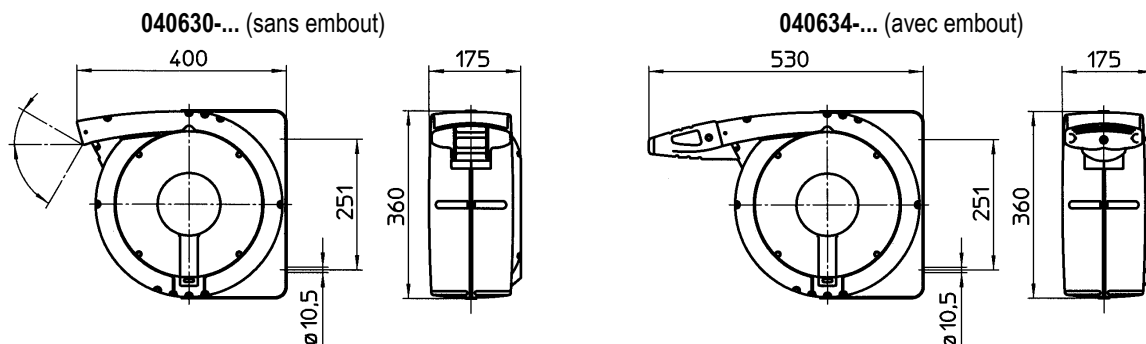
- Boîtier: matière plastique
- Protection: IP 42 Standard, IP 43 avec embout
- Tension: max. 500 V
- Câble: un pôle H05V-F, 2-8 pôles H05VV-F
- Protection de surchauffe incorporée sur les enrouleurs à 2+3 pôles
- Fabriqué selon EN 61242 und EN 60335-1
- Dispositif de blocage à pignon
- Température d'utilisation: -5°C bis +40°C
- Mise à la terre double

Enrouleur de câble

<p>040620-02x... avec sectionneur extérieur</p> 	<p>040620-02x... sans sectionneur extérieur</p>  <p>1 + 2 à brancher à un conducteur approprié</p>	<p>040620-03x... avec sectionneur extérieur</p> 
<p>040620-03x... sans sectionneur extérieur</p>  <p>1 + 2 à brancher à un conducteur approprié</p>	<p>040620-04x... avec sectionneur extérieur</p> 	<p>040620-05x... avec sectionneur extérieur</p> 
<p> Terre</p> <p>N Conducteur neutre</p> <p>R Phase</p> <p>S Phase</p> <p>T Phase</p> <p>L Phase</p> <p>1+2 Alimentation de bobine du sectionneur (sur les mécanismes ayant un sectionneur extérieur)</p>		<p>Mécanisme de blocage pour 040620-... et 040621-...</p> <p>0 - Mécanisme de blocage déconnecté</p> <p>1 - Mécanisme de blocage connecté</p>

Enrouleur de câble

8 Enrouleur de câble 040630-... et 040634-...



NOTE:

Les enrouleurs de câble sans dispositif de protection thermique demande une attention particulière. Avant la mise en service, il est impératif d'installer un fusible adéquate ou un disjoncteur automatique. Ce faisant, il faut prendre en compte le cas de figure d'un enrouleur enroulé (se référer à la plaque signalétique ou au tableau).

Caractéristiques

Numéro de commande sans embout	Numéro de commande avec embout	Nombre et section des conducteurs (mm ²)	Longueur d'enroulage (m)	Ø Extérieur du câble (mm)	Câble enroulé (W/A)	Intensité (V)	Poids (kg)
040630-03x1,5	040634-03x1,5	3x1,5	24	8,5	1100 W	230	14,0
040630-03x2,5	040634-03x2,5	3x2,5	15	10,0	2000 W		
040630-04x1,0	040634-04x1,0	4x1,0	24	8,0	800 W		
040630-04x1,5	040634-04x1,5	4x1,5	21	9,5	1100 W	400	
040630-04x2,5	040634-04x2,5	4x2,5	15	11,0	2000 W		
040630-04x4,0	040634-04x4,0	4x4,0	8	14,0	3000 W		
040630-05x1,0	040634-05x1,0	5x1,0	16	9,0	800 W		
040630-05x1,5	040634-05x1,5	5x1,5	15	10,5	1500 W	-	
040630-05x2,5	040634-05x2,5	5x2,5	10	12,5	2000 W		
040630-07x1,0	040634-07x1,0	7x1,0	16	10,0	3,0 A		
040630-07x1,5	040634-07x1,5	7x1,5	9	12,0	4,5 A		
040630-08x1,0	040634-08x1,0	8x1,0	11	11,0	3,0 A		
040630-08x1,5	040634-08x1,5	8x1,5	8	13,0	4,5 A		
040630-08x2,5	040634-08x2,5	8x2,5	6	15,0	7,5 A		
040630-10x1,0	040634-10x1,0	10x1,0	8	13,0	3,0 A		
040630-10x1,5	040634-10x1,5	10x1,5	6	15,0	4,5 A		
040630-12x1,0	040634-12x1,0	12x1,0	10	13,5	3,0 A		
040630-12x1,5	040634-12x1,5	12x1,5	6	15,5	4,5 A		
040630-16x1,0	040634-16x1,0	16x1,0	6	15,0	3,0 A		

Enrouleur de câble

Caractéristiques techniques:

- Boîtier: matière aluminium
- Protection:
 - IP 42 Standard
 - IP 43 avec embout
- Tension: max. 500 V
- Câble: H05VV-F
- Fabriqué selon EN 61242 et EN 60335-1
- avec arrêt
- Température d'utilisation: -5°C bis + 40°C
- Mise à la terre double

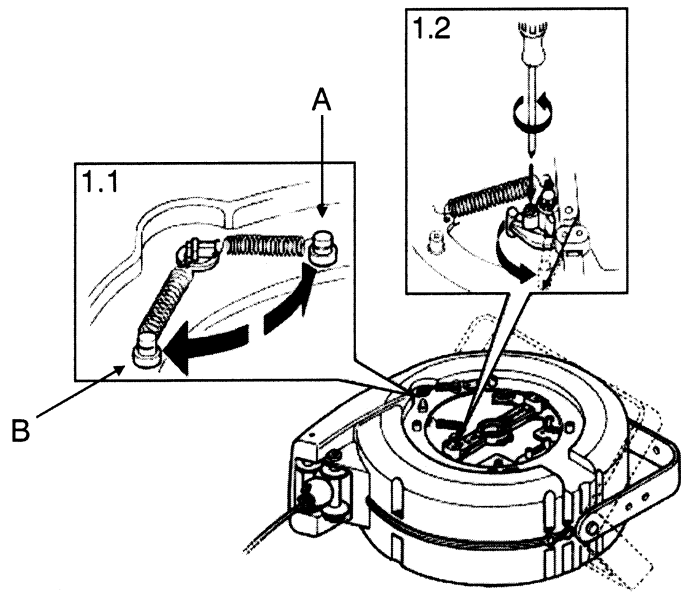
Arrêt:

Fig. 1.1

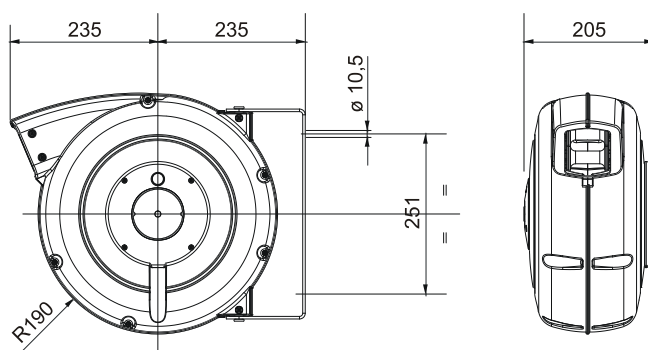
- A – Arrêt activé
- B – Arrêt désactivé

Fig. 1.2

- Vissé - arrêt désactivé
- Dévisé - arrêt activé



9 Enrouleur de câble 040635-...



NOTE:

Les enrouleurs de câble sans dispositif de protection thermique demande une attention particulière. Avant la mise en service, il est impératif d'installer un fusible adéquate ou un disjoncteur automatique. Ce faisant, il faut prendre en compte le cas de figure d'un enrouleur enroulé (se référer à la plaque signalétique ou au tableau).

Caractéristiques

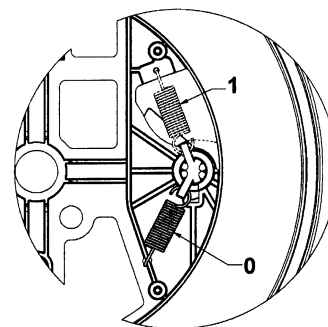
Numéro de commande	Nombre et section des conducteurs (mm²)	Longueur d'enroulage (m)	Ø Extérieur du câble (mm)	Câble enroulé (W)	Intensité (V)	Poids (kg)
040635-01x16,0	1x16	20	8,0	-	-	9,0
040635-02x1,5	2x1,5	25	7,5	1100	230	
040635-03x1,5	3x1,5	25	8,5	1100		
040635-03x2,5	3x2,5	20	10,0	2000		
040635-04x1,5	4x1,5	25	9,5	1100	400	
040635-04x2,5	4x2,5	18	11,0	2000		
040635-05x1,5	5x1,5	20	10,5	1500		
040635-05x2,5	5x2,5	15	12,5	2000		

Caractéristiques techniques

- Boîtier: matière plastique
- Protection: IP 42
- Tension: max. 500 V
- Câble: 1 pôle H05V-F, 2-5 pôles H05VV-F
- Fabriqué selon EN 61242 et EN 60335-1
- Dispositif de blocage à pignon
- Température d'utilisation: -5°C à +40°C
- Mise à la terre double

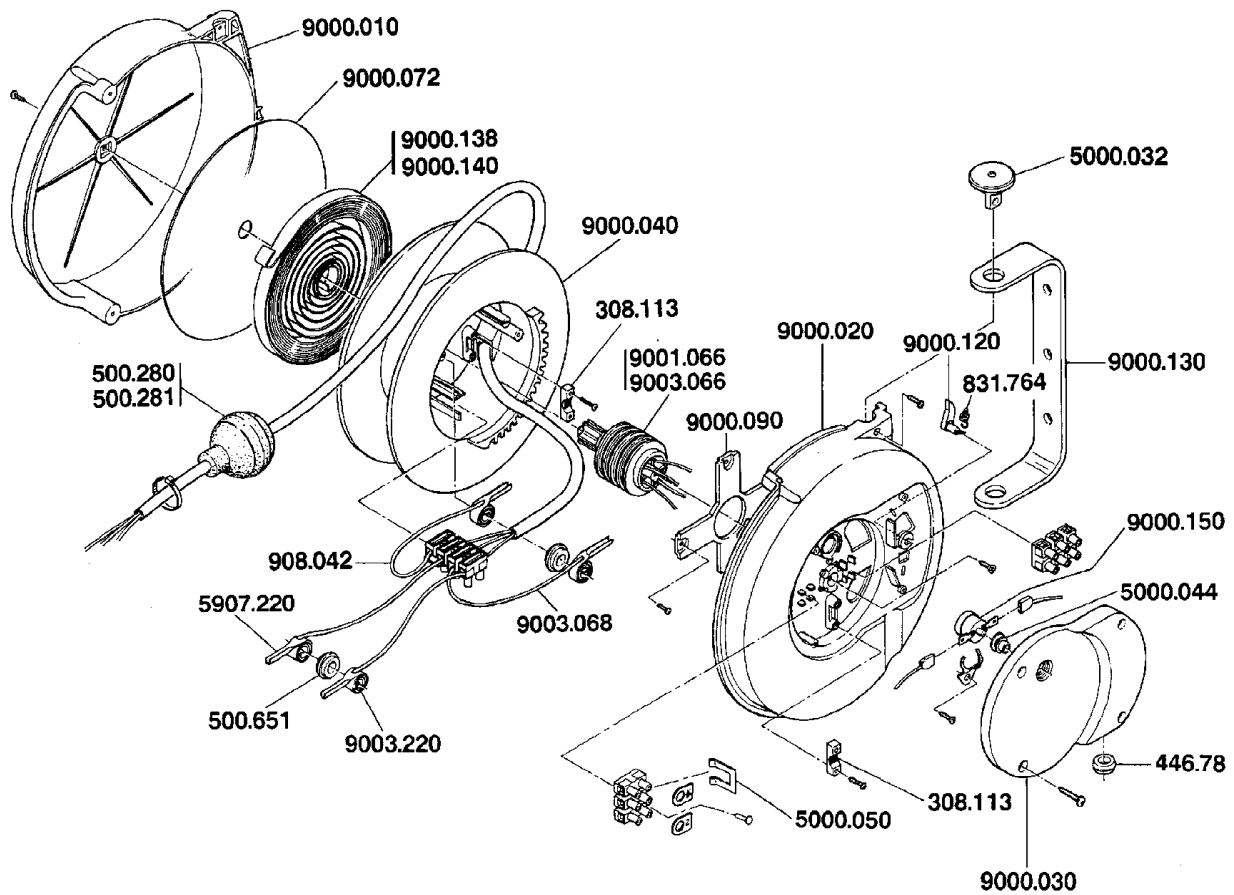
Arrêt

- 0 – Arrêt désactivé
- 1 – Arrêt activé

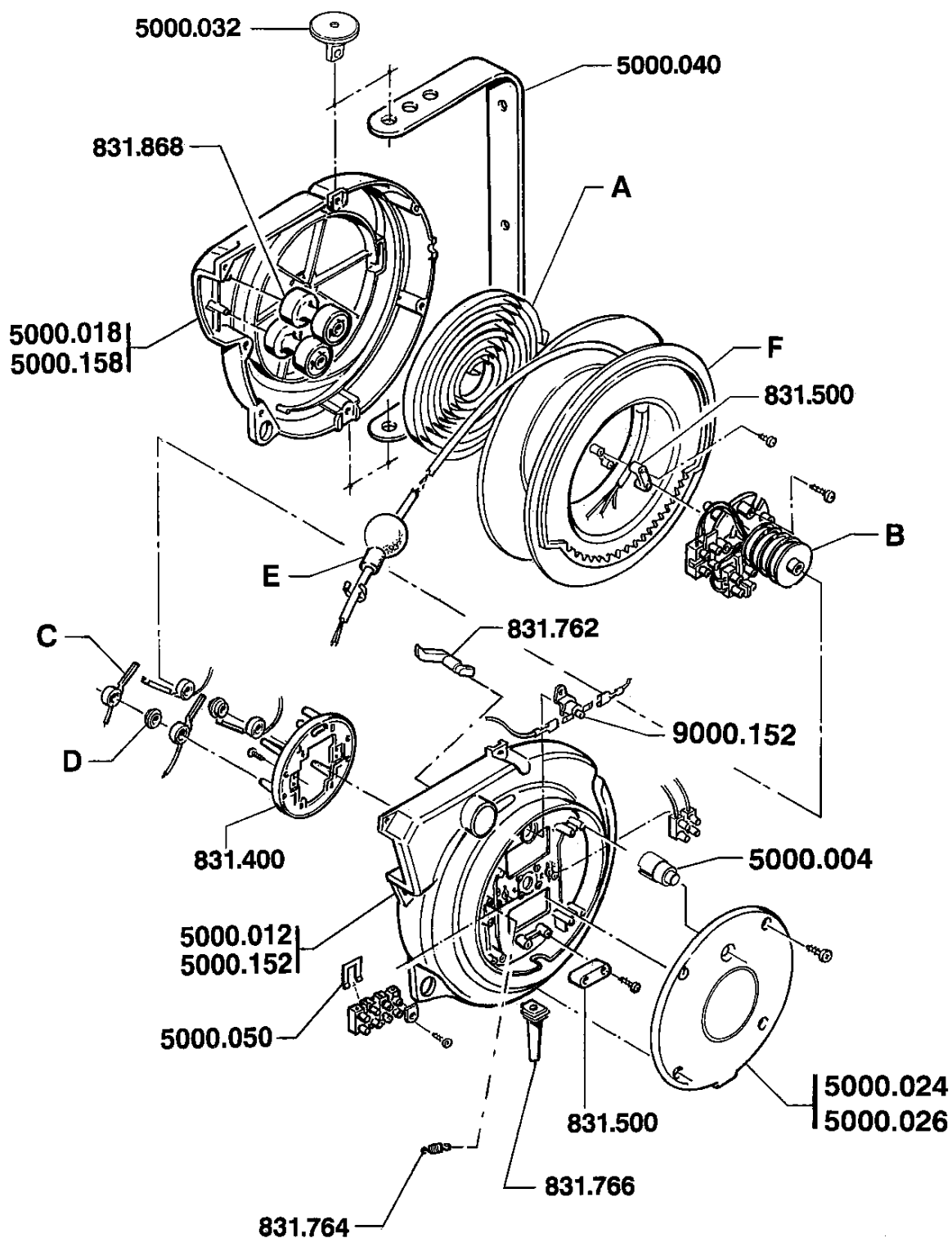


Ersatzteilzeichnungen, Spare parts drawings, Pièces détachées

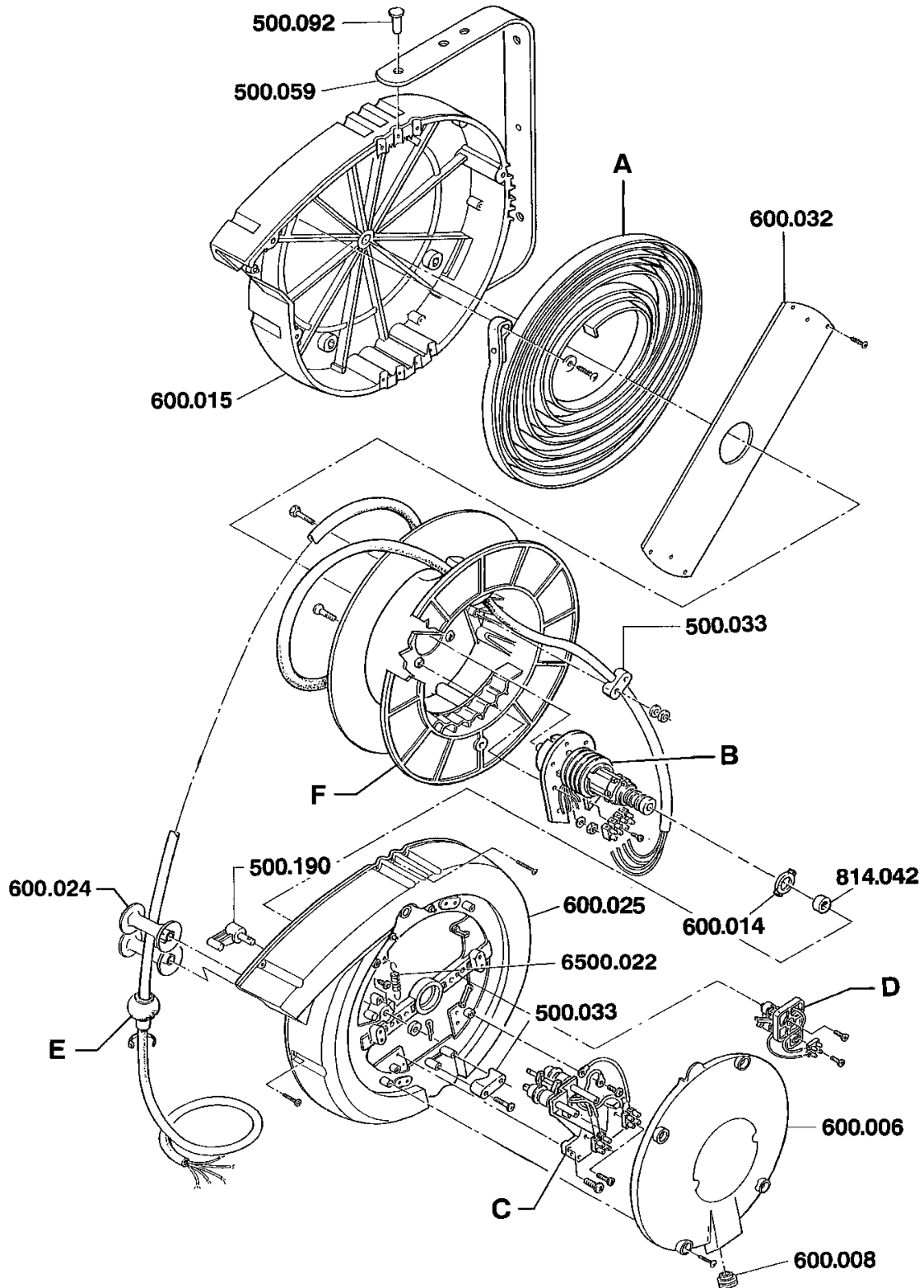
040610-...



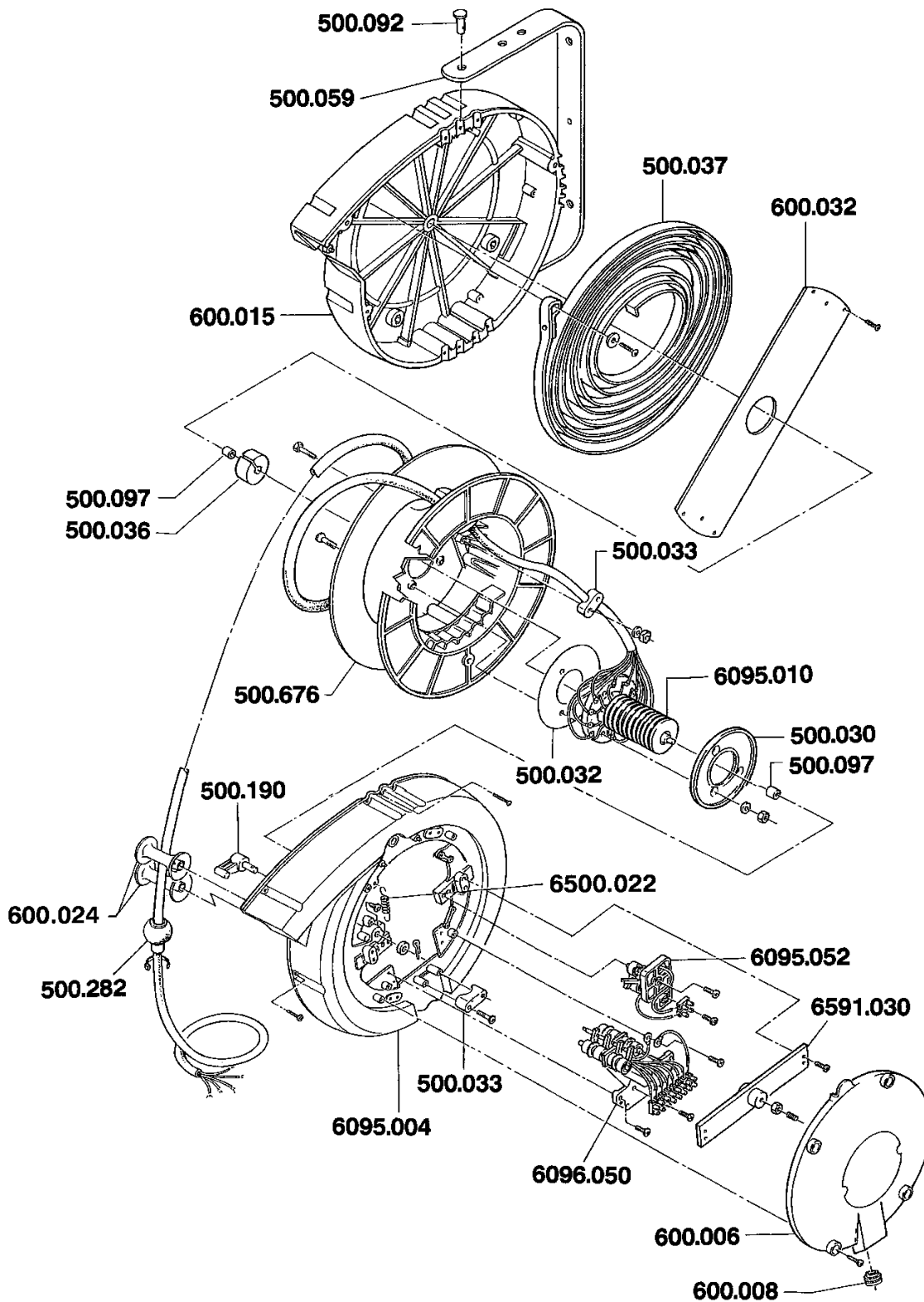
040620-... + 040621-...



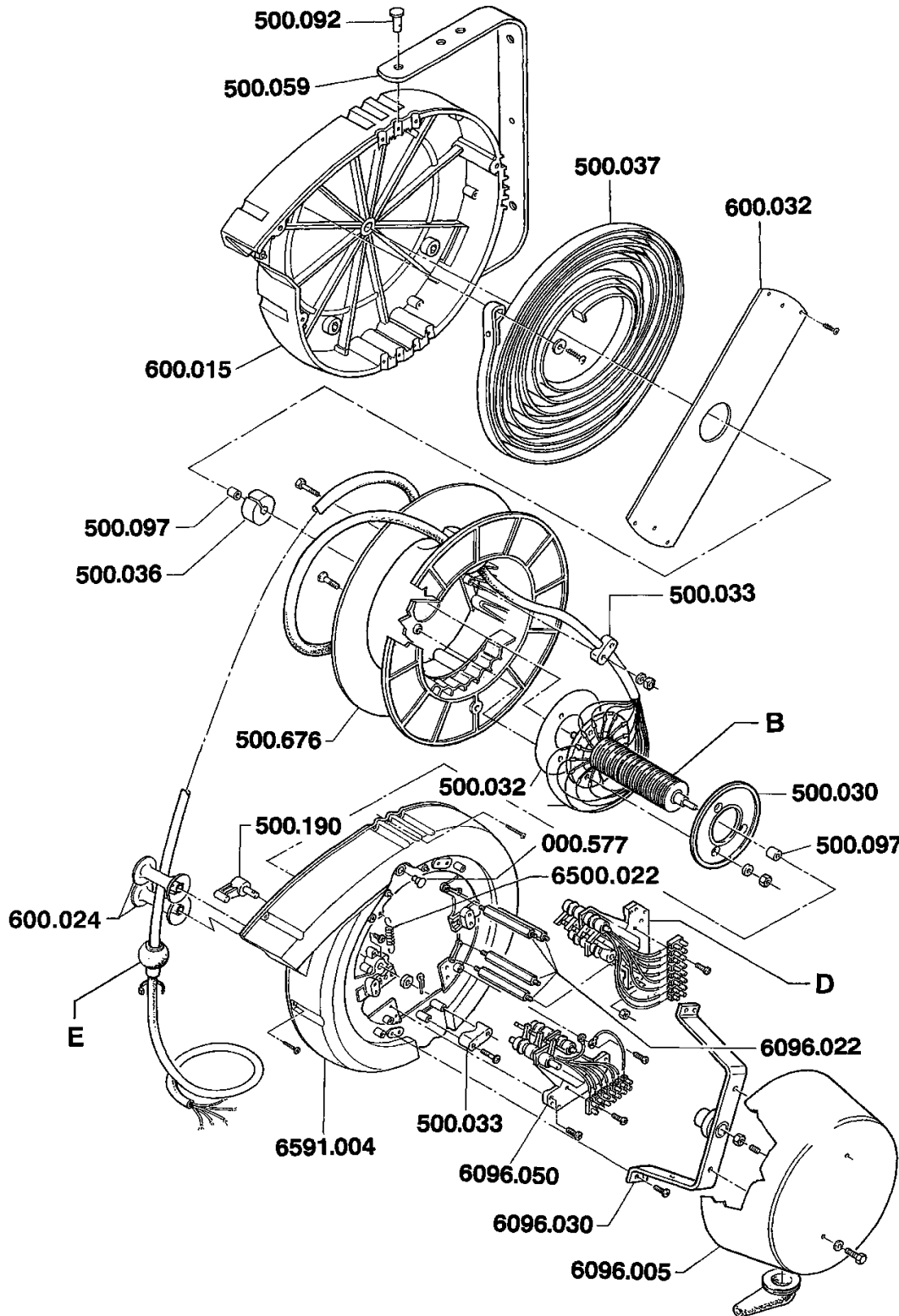
040630-... + 040634-... (1-8 adrig)



040630-...+ 040634-... (10 adrig)



040630-...+ 040634-... (12-16 adrig)



040635-..

