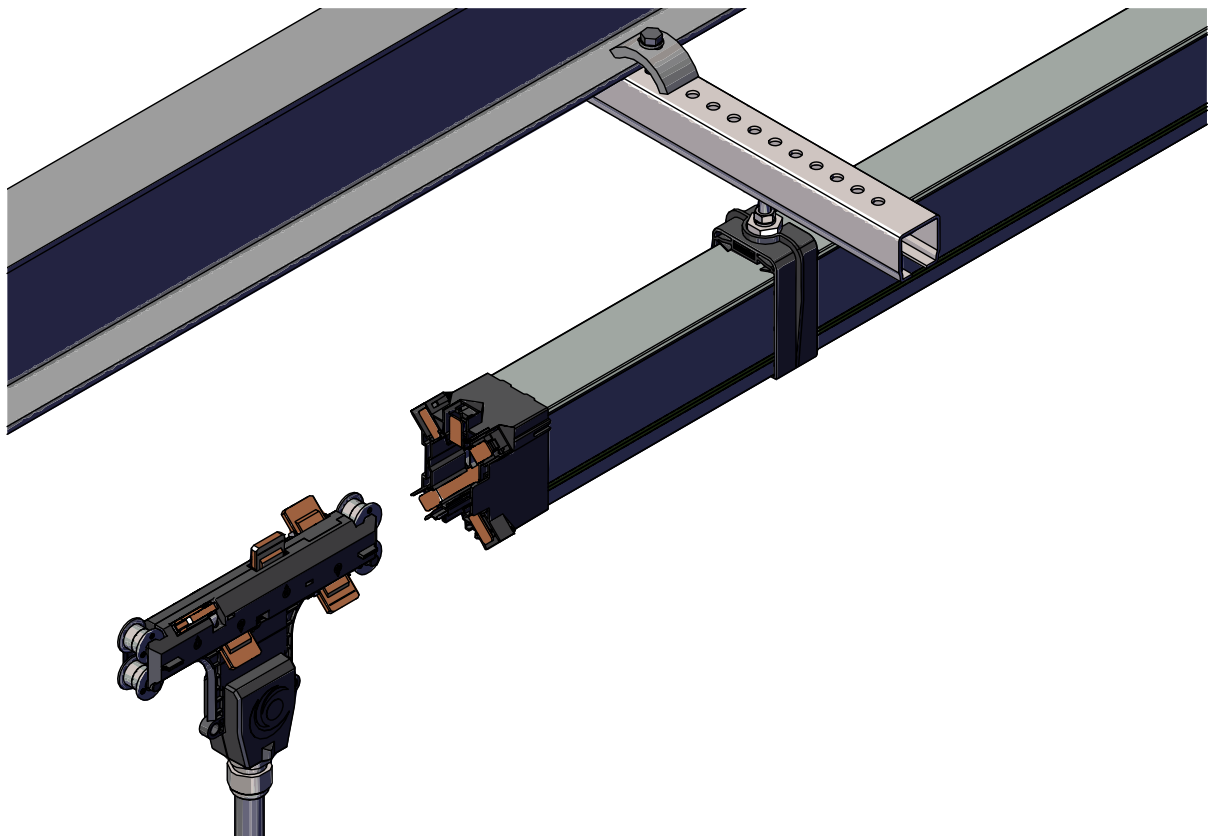


Betriebsanleitung



Kastenschleifleitungssystem
Xline Programm 0843

Bestell-Nummer:
0843xx-...



Inhalt

1	Allgemeine Hinweise.....	5
1.1	Über dieses Dokument.....	5
1.2	Haftungsbeschränkung.....	5
1.3	Urheberschutz.....	6
1.4	Ersatzteile.....	6
1.5	Sachmängel.....	6
1.6	Technische Unterstützung.....	6
2	Sicherheitshinweise.....	7
2.1	Symbolerklärung.....	7
2.2	Anforderungen an das Personal.....	8
2.2.1	Qualifikation.....	8
2.2.2	Unbefugte Personen.....	9
2.2.3	Unterweisung.....	9
2.3	Persönliche Schutzausrüstung.....	9
2.4	Bestimmungsgemäße Verwendung.....	10
2.5	Nicht bestimmungsgemäße Verwendung.....	11
2.6	Schutzmaßnahmen durch den Betreiber/Nutzer.....	12
2.7	Die 5 Sicherheitsregeln beim Arbeiten an elektrischen Anlagen.....	12
2.8	Besondere Gefahren.....	13
2.8.1	Elektrische Gefahren und Gefahrenquellen.....	13
2.8.2	Mechanische Gefahren und Gefahrenquellen.....	14
2.8.3	Gefährdung durch Staub und Dämpfe.....	15
2.8.4	Gefährdung in Zusammenhang mit der Einsatzumgebung.....	16
2.9	Verhalten bei Unfällen und Störungen.....	17
3	Technische Daten.....	18
3.1	Einbaulage.....	20
3.2	Toleranzen.....	20
3.3	Ungeeignete Umgebungsbedingungen.....	21
4	Produktbeschreibung und Funktionsweise.....	22

Kastenschleifleitungssystem

Xline Programm 0843

4.1	Kurzbeschreibung.....	22
4.2	Schnittstellen	24
4.3	Beschreibung der Komponenten	25
4.4	Zubehör	27
4.5	Module.....	30
4.5.1	Sets	30
5	Transport, Verpackung und Lagerung	31
5.1	Sicherheit.....	31
5.2	Transport	32
5.3	Verpackung	33
5.4	Lagerung der Packstücke.....	33
6	Montage.....	34
6.1	Sicherheit.....	34
6.2	Montage der mechanischen Bauteile	37
6.2.1	Benötigtes Werkzeug	37
6.2.2	Stickerbogen.....	38
6.2.3	Schleifleitung ablängen	39
6.2.4	Schleifleitungssystem montieren	41
6.2.4.1	Spannarm montieren	42
6.2.4.2	Schienenhalter montieren.....	44
6.2.4.3	Einspeisung montieren	46
6.2.4.3.1	Upgrade-Set Phasenkontroll-LEDs montieren	46
6.2.4.3.2	Endeinspeisung montieren	48
6.2.4.4	Fixpunkt montieren (optional)	54
6.2.4.5	Schleifleitung einhängen	57
6.2.4.6	Schleifleitung verbinden	58
6.2.4.7	Streckenmodul Parcel montieren	59
6.2.4.8	Stromabnehmer montieren.....	62
6.2.4.8.1	Stromabnehmer anschließen	62
6.2.4.8.2	Upgrade Set Schleifkontakt 5. Pol (Neutral) montieren.....	67
6.2.4.8.3	Stromabnehmer in Schleifleitung einführen.....	71
6.2.4.8.4	Stromabnehmer an Mitnehmer anschließen	73
6.2.4.9	Endkappe montieren	75

Kastenschleifleitungssystem

Xline Programm 0843

6.3	Weiterführende Unterlagen	76
7	Inbetriebnahme	77
7.1	Sicherheit.....	77
7.2	Prüfung und Erstinbetriebnahme	81
7.2.1	Prüfungsliste.....	81
7.2.2	Erstinbetriebnahme des Schleifleitungssystems	83
8	Betrieb.....	84
8.1	Sicherheit.....	84
8.2	Normaler Betrieb	87
8.3	Betrieb unterbrechen	87
8.4	Betrieb fortsetzen	87
9	Wartung und Instandhaltung.....	88
9.1	Sicherheit.....	88
9.2	Werkzeug und Hilfsmittel.....	92
9.3	Wartungsplan	93
10	Fehlerdiagnose	95
10.1	Sicherheit.....	95
10.2	Störungsabhilfetabelle	98
11	Demontage und Entsorgung.....	99
11.1	Sicherheit.....	99
11.2	Demontage.....	102
11.2.1	Schleifkontakt wechseln	102
11.2.2	Klemmen demontieren	105
11.2.3	Verbinderkappen demontieren	105
11.2.4	Endkappe demontieren	107
11.2.5	Endeinspeisung demontieren	108
11.3	Entsorgung	111
12	Weiterführende Unterlagen.....	112
12.1	Mitgeltende Dokumente.....	112
13	Index	113

1 Allgemeine Hinweise

1.1 Über dieses Dokument

Dieses Dokument ermöglicht den sicheren und effizienten Umgang mit dem Schleifleitungssystem.

Dieses Dokument ist Bestandteil des Schleifleitungssystems und muss in unmittelbarer Nähe des Schleifleitungssystems für das Personal jederzeit zugänglich aufbewahrt werden. Das Personal muss dieses Dokument vor Beginn aller Arbeiten sorgfältig durchgelesen und verstanden haben. Grundvoraussetzung für sicheres Arbeiten ist die Einhaltung aller angegebenen Sicherheitshinweise und Handlungsanweisungen in diesem Dokument.

Darüber hinaus gelten die örtlichen Unfallverhütungsvorschriften und allgemeinen Sicherheitsbestimmungen für den Einsatzbereich des Schleifleitungssystems.

Abbildungen in diesem Dokument dienen dem grundsätzlichen Verständnis und können von der tatsächlichen Ausführung des Gerätes abweichen.

Neben dieser Betriebsanleitung gelten die im Anhang befindlichen Anleitungen der verbauten Komponenten.

1.2 Haftungsbeschränkung

Alle Angaben und Hinweise in dieser Betriebsanleitung wurden unter Berücksichtigung der geltenden Normen und Vorschriften, des Stands der Technik sowie unserer langjährigen Erkenntnisse und Erfahrungen zusammengestellt.

Der Hersteller übernimmt keine Haftung für Schäden aufgrund von:

- Nichtbeachtung der Betriebsanleitung
- Nichtbestimmungsgemäßer Verwendung
- Einsatz von nicht ausgebildetem Personal
- Eigenmächtiger Umbauten
- Technischer Veränderungen
- Verwendung nicht zugelassener Ersatz- und Zubehörteile

Der tatsächliche Lieferumfang kann bei Sonderausführungen, der Inanspruchnahme zusätzlicher Bestelloptionen oder aufgrund neuester technischer Änderungen von den hier beschriebenen Erläuterungen und Darstellungen abweichen.

Es gelten die im Liefervertrag vereinbarten Verpflichtungen, die Allgemeinen Geschäftsbedingungen sowie die Lieferbedingungen des Herstellers und die zum Zeitpunkt des Vertragsabschlusses gültigen gesetzlichen Regelungen.

Technische Änderungen im Rahmen der Verbesserung der Gebrauchseigenschaften und der Weiterentwicklung behalten wir uns vor.

1.3 Urheberschutz

Dieses Dokument ist urheberrechtlich geschützt und ausschließlich für kundeninterne Zwecke bestimmt.

Überlassung der Betriebsanleitung an Dritte, Vervielfältigungen in jeglicher Art und Form - auch auszugsweise - sowie Verwertung und/oder Mitteilung des Inhaltes sind ohne schriftliche Genehmigung des Herstellers außer für kundeninterne Zwecke nicht gestattet.

Zuwendungen verpflichten zu Schadenersatz. Weitere Ansprüche bleiben vorbehalten.

1.4 Ersatzteile



WARNUNG!

Sicherheitsrisiko durch falsche Ersatzteile!

Falsche oder fehlerhafte Ersatzteile können die Sicherheit beeinträchtigen sowie zu Beschädigungen, Fehlfunktionen oder Totalausfall führen.

→ Nur Originalersatzteile des Herstellers verwenden!

Ersatzteile vom Vertragshändler oder direkt beim Hersteller beziehen.

Kontaktdaten: Siehe letzte Seite dieses Dokuments.

Ersatzteilliste: siehe Kapitel 12.1 Mitgeltende Dokumente.

1.5 Sachmängel

Die Bestimmungen zu Sachmängel sind in den Allgemeinen Geschäftsbedingungen enthalten.

1.6 Technische Unterstützung

Für technische Unterstützung stehen unsere Mitarbeiter im Customer Support zur Verfügung.

Darüber hinaus sind unsere Mitarbeiter ständig an neuen Informationen und Erfahrungen interessiert, die sich aus der Anwendung ergeben und für die Verbesserung unserer Produkte wertvoll sein können.

2 Sicherheitshinweise

2.1 Symbolerklärung

Sicherheitshinweise sind in dieser Betriebsanleitung durch Symbole gekennzeichnet. Die Sicherheitshinweise werden durch Signalworte eingeleitet, die das Ausmaß der Gefährdung zum Ausdruck bringen. Sicherheitshinweise unbedingt einhalten und umsichtig handeln, um Unfälle, Personen- und Sachschäden zu vermeiden!



GEFAHR!

... weist auf eine unmittelbar gefährliche Situation hin, die zum Tod oder zu schweren Verletzungen führt, wenn sie nicht gemieden wird.



GEFAHR!

... weist auf eine unmittelbar gefährliche Situation aufgrund von Elektrizität hin, die zum Tod oder zu schweren Verletzungen führt, wenn sie nicht gemieden wird.



WARNUNG!

... weist auf eine möglicherweise gefährliche Situation hin, die zum Tod oder zu schweren Verletzungen führen kann, wenn sie nicht gemieden wird.



WARNUNG!

... weist auf eine möglicherweise gefährliche Situation aufgrund von Elektrizität hin, die zum Tod oder zu schweren Verletzungen führen kann, wenn sie nicht gemieden wird.



VORSICHT!

... weist auf eine möglicherweise gefährliche Situation hin, die zu geringfügigen oder leichten Verletzungen führen kann, wenn sie nicht gemieden wird.



Tipps und Empfehlungen:

... hebt nützliche Tipps und Empfehlungen sowie Informationen für einen effizienten und störungsfreien Betrieb hervor.



ACHTUNG!

...weist auf Maßnahmen hin, die Ihnen helfen, Sachschaden zu vermeiden.

2.2 Anforderungen an das Personal

2.2.1 Qualifikation



Verletzungsgefahr bei unzureichender Qualifikation!

Unsachgemäßer Umgang kann zu erheblichen Personen- und Sachschäden führen.

→ Alle Tätigkeiten nur von qualifiziertem Personal ausführen lassen!

- Als Personal sind nur Personen zugelassen, von denen zu erwarten ist, dass sie ihre Arbeit zuverlässig ausführen. Personen, deren Reaktionsfähigkeit beeinflusst ist, z.B. durch Drogen, Alkohol oder Medikamente, sind nicht zugelassen.
- Bei der Personalauswahl die am Einsatzort geltenden alters- und berufsspezifischen Vorschriften beachten.

In der Betriebsanleitung werden folgende Qualifikationen für bestimmte Tätigkeitsbereiche benannt:

■ **Fachpersonal**

ist aufgrund seiner fachlichen Ausbildung, Kenntnisse und Erfahrung sowie Kenntnis der einschlägigen Bestimmungen in der Lage, die ihm übertragenen Arbeiten auszuführen und mögliche Gefahren selbstständig zu erkennen und zu vermeiden.

Als fachlich qualifiziert gelten Personen, die eine Ausbildung z.B. als Elektromeister, Elektrogeselle, Elektroingenieur oder Elektrotechniker erfolgreich abgeschlossen haben. Als fachlich qualifiziert gelten ebenfalls Personen, die mehrere Jahre in einer entsprechenden Tätigkeit beschäftigt waren, während dieser Zeit in Theorie und Praxis ausgebildet wurden und deren Wissen und Fähigkeiten von einer Fachkraft im entsprechenden Ausbildungsberuf geprüft wurden.

Der Betreiber der Maschine oder Anlage muss dokumentieren, dass die entsprechenden Abschlusszeugnisse oder anderen Qualifikationsnachweise vorliegen oder vorgelegen haben.

Die Installation, Instandsetzung und Inbetriebnahme elektrischer Anlagen ist nur durch qualifizierte Personen (Elektriker, Elektrofachkraft) nach den lokalen Vorschriften zulässig. Für die Arbeiten bei höherer Einbauposition sind meist zusätzliche Qualifikationen und Nachweise zur Nutzung von Hubgeräten und Schutzausrüstung notwendig. Herstellerseitig wird der fach- und sachgerechte Umgang mit den Bauteilen vorausgesetzt. Es wird empfohlen das Montagepersonal durch den Hersteller zu schulen oder eine Montagebegleitung durch Fachmonteure/Supervisor einzuplanen.

■ **Bediener**

wurden in einer Unterweisung durch den Betreiber über die ihnen übertragenen Aufgaben und möglichen Gefahren bei unsachgemäßem Verhalten unterrichtet.

Der Betreiber der Maschine oder Anlage muss dokumentieren, dass die entsprechenden Unterweisungen stattgefunden haben.

■ **Transportpersonal**

Geschulte Person, die das Material nach Sicherheitsbestimmungen innerhalb und außerhalb transportiert.

Kastenschleifleitungssystem

Xline Programm 0843

2.2.2 Unbefugte Personen



Gefahr durch unbefugte Personen!

Unbefugte Personen, die die hier beschriebenen Anforderungen nicht erfüllen, kennen die Gefahren im Arbeitsbereich nicht.

- Unbefugte Personen vom Arbeitsbereich fernhalten
- Im Zweifelsfall Personen ansprechen und sie aus dem Arbeitsbereich weisen
- Die Arbeiten unterbrechen, solange sich Unbefugte im Arbeitsbereich aufhalten

2.2.3 Unterweisung

Vor Inbetriebnahme muss das Personal vom Betreiber unterwiesen werden. Zur besseren Nachverfolgung die Durchführung der Unterweisung protokollieren.

Beispiel für ein Unterweisungsprotokoll:

Datum	Name	Art der Unterweisung	Unterweisung erfolgt durch	Unterschrift
05.11.2009	Max Mustermann	Erste Sicherheitsunterweisung für Personal	Horst Müller	

2.3 Persönliche Schutzausrüstung

Grundsätzlich zu tragen

Bei allen Arbeiten



Schutzhelm

Zum Schutz vor herabfallenden und umherfliegenden Teilen und Materialien.



Schutzhandschuhe

Zum Schutz der Hände vor Reibung, Abschürfungen, Einstichen oder tieferen Verletzungen sowie vor Berührung mit heißen Oberflächen.



Arbeitsschutzkleidung

Vorwiegend zum Schutz vor Erfassen durch bewegliche Maschinenteile. Die Arbeitskleidung muss eng anliegend mit geringer Reißfestigkeit, mit engen Ärmeln und ohne abstehende Teile sein.



Sicherheitsschuhe

Zum Schutz vor schweren herabfallenden Teilen und Ausrutschen auf rutschigem Untergrund.

Kastenschleifleitungssystem

Xline Programm 0843

Bei besonderen Arbeiten zu tragen



Beim Ausführen besonderer Arbeiten ist spezielle Schutzausrüstung erforderlich. Auf diese wird in den einzelnen Kapiteln gesondert hingewiesen.

Schutzbrille

Zum Schutz der Augen vor schädlichen Einflüssen wie starkem Licht, Chemikalien, Staub, Splintern oder Wittereinflüssen.



Gehörschutz

Zum Schutz vor lauten Geräuschen und zur Vorbeugung vor Schalltrauma.



Atemschutzmaske (FFP-3 – nach länderspezifischen Vorgaben)

Zum Schutz vor Stoffen, Partikeln oder Organismen. Hier: Schutz vor Staub, der durch Abrieb von den Stromabnehmerköpfen und der PVC-Isolierung der Schleifleitung entsteht.

2.4 Bestimmungsgemäße Verwendung

Das Gerät ist ausschließlich für den hier beschriebenen Verwendungszweck konzipiert und konstruiert (bestimmungsgemäße Verwendung).



WARNUNG!

Gefahr durch nicht bestimmungsgemäße Verwendung!

Jede über die bestimmungsgemäße Verwendung hinausgehende und/oder andersartige Benutzung der Geräte kann zu gefährlichen Situationen führen.

- Alle Angaben in dieser Betriebsanleitung strikt einhalten.
- Nicht bestimmungsgemäße Verwendung des Systems unterlassen!
- Die Hinweise zur nicht bestimmungsgemäßen Verwendung in Kapitel 2.5 beachten

Ansprüche jeglicher Art wegen Schäden aus nicht bestimmungsgemäßer Verwendung sind ausgeschlossen.

Für alle Schäden bei nicht bestimmungsgemäßer Verwendung haftet allein der Betreiber.

Verwendungszweck

Das Schleifleitungssystem Xline 0843 ist ein Betriebsmittel zur kundenseitigen Errichtung einer elektrischen Energiezuführung in Innenräumen, im nicht öffentlich zugänglichen Bereich. Die Schleifleitung stellt ein elektrisches Betriebsmittel dar und hat damit keine eigentliche Betriebsart, da diese von der Anwendung vorgegeben wird. Risiken sind nur auf das Versagen von mechanischen Bauteilen (z.B. herabfallende Bauteile) und die Gefahr durch elektrischen Strom eingeschränkt.

Das Schleifleitungssystem Xline 0843 dient der elektrischen Energiezuführung zu beweglichen elektrischen Verbrauchern.

Eine typische Verwendung ist z. B. die Stromversorgung von Standard-Hebezeuge oder Werkstattkrane die auch im geschützten Außenbereich sein können.

Der Einsatz außerhalb der vom Hersteller freigegebenen Verwendung ist vom Anlagenbauer im Rahmen der Risikobewertung für sein Finalprodukt zu prüfen und erfolgt in dessen Verantwortung.

Eine erweiterte Freigabe für den Einsatzfall ist durch den Hersteller in bestimmten Fällen möglich und Bedarf der schriftlichen Freigabe nach Prüfung des Einsatzfalles und Umgebungsbedingungen.

Kastenschleifleitungssystem

Xline Programm 0843

Diese technischen Bedingungen müssen bei der Installation unbedingt beachtet werden:

- Die zulässige maximale Fahrgeschwindigkeit des Verbrauchers beträgt bis 150 m/min je nach System
- Die Schleifleitung darf ausschließlich horizontal eingebaut werden

Elektrotechnische Betriebsbedingungen

- Die elektrische Anlage muss vorschriftsmäßig nach den vor Ort geltenden Richtlinien abgesichert sein
- Sicherheit über Abstand (siehe DIN VDE 0100-410 / IEC 60364-4-41 Anhang B) gewährleisten

2.5 Nicht bestimmungsgemäße Verwendung

Ansprüche jeglicher Art wegen Schäden, die bei einer Verwendung entstanden sind, die von dem oben beschriebenen Verwendungszweck abweicht (nicht bestimmungsgemäße Verwendung), sind ausgeschlossen. Für alle Schäden bei nicht bestimmungsgemäßer Verwendung haftet allein der Betreiber.

Als nicht bestimmungsgemäß gelten insbesondere folgende Arten der Verwendung:

- Betrieb bei ungeeigneten/unerlaubten Umweltbedingungen (siehe Kapitel 3.3). Das Schleifleitungssystem darf **nur** unter den Umweltbedingungen betrieben werden, die im Kapitel 3 beschrieben sind
- Betrieb im öffentlich zugänglichen Bereich
- Betrieb im Handbereich
- Einsatz in nicht industriellen Anwendungen
- Überlastung der Schleifleitungen durch zu hohen Strom oder zu hohe Spannung
- Überlastung der einzelnen Stromabnehmer durch zu hohen Strom oder zu hohe Spannung
- Betrieb bei zu hohen oder zu niedrigen Temperaturen
- Betrieb unter Umgebungseinflüssen, die die eingesetzten Materialien nachhaltig schädigen oder die Isoliereigenschaften drastisch herabsetzen (z.B. Chemische Substanzen oder Gase)
- Betrieb unter unerlaubten Umgebungsbedingungen (siehe vorgeschriebene Umgebungsbedingungen je nach Programm)
- Betrieb in Bereichen, in denen brennbare oder explosive Gase oder Stäube vorherrschen
- Betrieb in Bereichen, die eine höhere Schutzart als IP2X erfordern
- Nutzung als Tritt- oder Steighilfe
- Betreten der Schleifleitung
- Einsatz von nicht geeigneten Reinigungsmitteln (z.B. Silikonöle oder Aromaten)
- Verwenden des Systems mit Zubehör, das nicht zugelassen und nicht vom Hersteller autorisiert ist
- Bedienung des Systems von nicht eingewiesenem Personal

2.6 Schutzmaßnahmen durch den Betreiber/Nutzer

Das Gerät wird im industriellen Bereich eingesetzt. Der Betreiber des Gerätes unterliegt daher den gesetzlichen Pflichten zur Arbeitssicherheit. Neben den Sicherheitshinweisen in dieser Betriebsanleitung müssen die für den Einsatzbereich des Gerätes gültigen Sicherheits-, Unfallverhütungs- und Umweltschutzvorschriften eingehalten werden. Dabei gilt insbesondere:

- Arbeiten an elektrischen Bauteilen des Systems dürfen **nur im spannungslosen Zustand** ausgeführt werden.
- Der Betreiber muss sich über die geltenden Arbeitsschutzbestimmungen informieren und in einer Gefährdungsbeurteilung zusätzlich Gefahren ermitteln, die sich durch die speziellen Arbeitsbedingungen am Einsatzort des Gerätes ergeben. Diese muss er in Form von Betriebsanweisungen für den Betrieb des Gerätes umsetzen.
- Der Betreiber muss, während der gesamten Einsatzzeit des Gerätes, prüfen, ob die von ihm erstellten Betriebsanweisungen dem aktuellen Stand der Regelwerke entsprechen und diese falls erforderlich anpassen.
- Der Betreiber muss die Zuständigkeiten für Installation, Bedienung, Störungsbehebung und Wartung eindeutig regeln und festlegen.
- Der Betreiber muss dafür sorgen, dass alle Mitarbeiter, die mit dem Gerät umgehen, diese Betriebsanleitung gelesen und verstanden haben. Darüber hinaus muss er das Personal in regelmäßigen Abständen schulen und über die Gefahren informieren.
- Der Betreiber muss dem Personal die erforderliche Schutzausrüstung (Arbeitsschutzkleidung, Sicherheitsschuhe, Gehörschutz, Schutzhandschuhe, Schutzhelm, Schutzbrille, Atemschutzmaske) bereitstellen.
- Der Betreiber muss die Schlüssel für Schaltschränke sicher aufbewahren. Sicher bedeutet, dass nur ausdrücklich befugte Personen Zugang zu den Schlüsseln haben dürfen. Die Schlüssel dürfen nur an Fachpersonal im Sinne von Kapitel 2.2.1 ausgegeben werden.

Weiterhin ist der Betreiber dafür verantwortlich, dass das Gerät stets in technisch einwandfreiem Zustand ist, daher gilt Folgendes:

- Der Betreiber muss dafür sorgen, dass die in dieser Betriebsanleitung beschriebenen Wartungsintervalle eingehalten werden.
- Der Betreiber muss alle Sicherheitseinrichtungen regelmäßig auf Funktionsfähigkeit und Vollständigkeit prüfen lassen. Möglichst einmal im Jahr prüfen, min. jedoch so oft, wie in einschlägigen nationalen Regelungen vorgeschrieben.
- Wenn das Gerät oder die Anlage verändert wurde, müssen die Sicherheitseinrichtungen erneut geprüft und so an die veränderten Gegebenheiten angepasst werden, damit das Gerät oder die Anlage wieder sicher ist.

2.7 Die 5 Sicherheitsregeln beim Arbeiten an elektrischen Anlagen



Gesamtes System spannungslos schalten und gegen unbeabsichtigtes Einschalten sichern!

Arbeiten an elektrischen Anlagen nur im spannungslosen Zustand ausführen. Die 5 Sicherheitsregeln befolgen (siehe DIN VDE 0150-100:2009-10/EN 50110-1:2004-11).

Vor Beginn der Arbeiten beachten:

- Anlage am Hauptschalter spannungsfrei schalten
- Den Hauptschalter gegen Wiedereinschalten sichern
- Die Spannungsfreiheit durch Messen feststellen
- Zu bearbeitende Anlagenteile erden und kurzschließen
- Benachbarte, unter Spannung stehende Teile abdecken oder absperren

→ Nur Elektrofachkräfte oder elektrotechnisch unterwiesene Personen dürfen spannungsfrei schalten oder das Wiedereinschalten nach Arbeiten im spannungsfreien Zustand freigeben!

Kastenschleifleitungssystem

Xline Programm 0843

2.8 Besondere Gefahren

Im folgenden Abschnitt sind Restrisiken benannt, die aufgrund einer Risikobeurteilung ermittelt wurden.

- Die Sicherheitshinweise und die Warnhinweise in dieser Betriebsanleitung beachten, um Gesundheitsgefahren zu reduzieren und gefährliche Situationen zu vermeiden.
- Für die Anlage, in die die Schleifleitung integriert wird, ist eine ausführliche Risikoanalyse zu erstellen. Die sich daraus ergebenden Maßnahmen müssen seitens des Anlagenbauers umgesetzt werden.

2.8.1 Elektrische Gefahren und Gefahrenquellen



GEFAHR!



Lebensgefahr durch elektrischen Stromschlag!

Das Berühren von stromführenden Bauteilen kann zum Tod oder zu schweren Verletzungen durch elektrischen Schlag führen. Außerdem besteht Verletzungsgefahr durch Schreckreaktionen, Stürzen oder Wegschleudern, ausgelöst durch elektrischen Stromschlag.

Arbeiten an diesen Bauteilen sind gefährlich:

- Hauptstromversorgung
- Spannungsführende Teile: Einspeisung, Leitungen, Anschlüsse, Schleifleitung, Verbinder, Stromabnehmer, Geräte und Anschlüsse innerhalb von Schaltschränken, Steuereinrichtungen, etc.
- Teile, die infolge eines Fehlers spannungsführend geworden sind

Bevor Sie an den oben genannten Bauteilen arbeiten:

- Schleifleitungssystem nach den 5 Sicherheitsregeln **spannungsfrei schalten und gegen Wiedereinschalten sichern** (siehe Kapitel 2.7)

Während der Arbeit:

- Isoliertes Werkzeug benutzen

Vor dem Einschalten:

- Vor jedem Start des Gerätes oder des Systems den Isolationswiderstand nach den vor Ort geltenden technischen Normen, Richtlinien und Gesetzen testen
- Vorgeschriebene landesübliche elektrische Prüfungen machen

Elektrische Sicherheit erhalten:

- Elektrische Betriebsmittel regelmäßig prüfen und warten
- Wenn gefährliche Mängel beobachtet werden, unverzüglich Maßnahmen ergreifen, um die Mängel zu beheben. Den Anlagenbetreiber unverzüglich informieren
- Wenn es nicht möglich ist, den gefährlichen Mangel zu beheben, den betreffenden Ort absperren/absichern oder das Betriebsmittel ausschalten und gegen Wiedereinschalten sichern. Den Anlagenbetreiber unverzüglich informieren!
- Lose Leitungen sofort befestigen, beschädigte Leitungen sofort ersetzen
- Durchgebrannte Sicherungen immer durch gleichwertige ersetzen



GEFAHR!

Brandgefahr durch Überlastung oder Funkenbildung!

Brandgefahr entsteht durch Überlasten der Leitung, durch Lichtbogen, Kurzschluss oder Funkenbildung. Funken können sich bei schlecht gewarteten, verschmutzten Schleifleitungen bilden oder wenn die geforderten Toleranzen bei der Montage nicht eingehalten werden.

- Zulässige Stromwerte unbedingt einhalten!
- Toleranzen bei Montage einhalten!
- System/Anlage gemäß der zulässigen Systembelastbarkeit auslegen/dimensionieren und entsprechende Schutzorgane vorsehen!
- Keine brennbaren und/oder leicht entzündlichen Materialien in der Nähe von Schleifleitungen lagern!
- Schleifleitungen regelmäßig und vorschriftsmäßig prüfen, warten und reinigen. Siehe Kapitel 8 und 9.

2.8.2 Mechanische Gefahren und Gefahrenquellen



GEFAHR!

Verletzungsgefahr durch Erfassen und/oder Stoß!

Ein Erfassen und/oder Stoß durch sich bewegende Schleifleitungen oder Stromabnehmer in Verbindung mit der Maschine und weiteren Komponenten muss verhindert werden.

- Arbeitsbereich absperren!
- Vorsicht bei Arbeiten in der Nähe der Gefahrenstelle, insbesondere wenn Schutzvorrichtungen (Abdeckungen, Umhausung, Steuerungstechnik etc.) entfernt wurden oder deaktiviert sind!
- Vorsicht bei Arbeiten in der Nähe der Gefahrenstelle, insbesondere unterhalb der Schleifleitung!
- Persönliche Schutzausrüstung tragen!



HINWEIS!

Bauteile gegen Herunterfallen sichern!

Mögliche herunterfallende Bauteile in der Kundenanlage müssen im Rahmen der Risiko- und Gefahrenanalyse des Betreibers ermittelt werden.

- Der Betreiber muss entsprechende Maßnahmen ergreifen

Kastenschleifleitungssystem

Xline Programm 0843

2.8.3 Gefährdung durch Staub und Dämpfe



WARNUNG!



GEFAHR!

Gefahr von Sensibilisierung, Schleimhautreizungen und Atemwegserkrankungen durch Staub!

In den Schleifleitungen und dem Fahrprofil sammelt sich Abrieb von den Schleifkontakten. Dieser Staub ist sehr fein und wird als gesundheitsschädlich eingestuft. Bei häufigem Umgang damit kann Sensibilisierung auftreten. Personen, die sich häufig und länger ohne Schutzausrüstung in einer stark frequentierten Anlage aufhalten, müssen mit diesen **Folgen** rechnen:

- Schleimhautreizungen
- Atemwegserkrankungen
- Krebs

Auch bei unvorsichtigem Umgang mit Staubansammlungen (z. B. Ausblasen des Staubes mit Pressluft) muss mit diesen Folgen gerechnet werden.

- Bei Arbeitsplätzen mit dauernder Exposition und stark frequentierten Anlagen die Arbeitnehmer durch wirksame Maßnahmen vor dem Staub schützen
- Bei allen Arbeiten am Schleifleitungssystem, bei denen abgelagerter Staub aufgewirbelt wird, persönliche Schutzausrüstung tragen. Insbesondere beim Reinigen die persönliche Schutzausrüstung tragen
 - Schutzbrille
 - Staubmaske Klasse FFP3
 - Schutzhandschuhe
 - Einwegoverall

→ Bei verschmutzten und verstaubten Schleifleitungen diese vor Beginn der Arbeiten vorschriftsmäßig reinigen. Hierzu gibt es eine spezielle Anleitung, siehe Kapitel 9

→ Bei den Reinigungsarbeiten das Umfeld schützen, z. B. durch Abdecken oder Entfernen von Lagerwaren und das Absperren von Bereichen, in denen Staub auf Personen herabfallen könnte

→ Staub **nicht mit Pressluft ausblasen**, sondern absaugen. Der Staubsauger sollte mit einem Feinfilter der Klasse H ausgerüstet sein

→ Während der Arbeit nicht essen, nicht trinken und nicht rauchen!

Giftige Gase bei Brand!

Bei Bränden in der Anlage entwickeln die Kunststoffteile des Schleifleitungssystems giftige Gase (HCL).

- Das Gebäude unverzüglich verlassen
- Die Feuerwehr verständigen

Kastenschleifleitungssystem

Xline Programm 0843

2.8.4 Gefährdung in Zusammenhang mit der Einsatzumgebung

Folgende Einflüsse können Gefährdungen verursachen, wenn die Schleifleitung in dieser Einsatzumgebung installiert ist:

- Stäube
- Gase
- Chemische Substanzen
- Flüssigkeiten
- Strahlung
- Starke Temperaturänderungen

Die **wichtigste Maßnahme** zum Schutz vor diesen Gefährdungen besteht darin, das Schleifleitungssystem nur dort einzubauen, wo **geeignete Betriebsbedingungen** herrschen. Siehe Kapitel 2.4.

Die Anlage muss gemäß den auftretenden Umgebungsbedingungen ausgelegt und betrieben werden.



GEFAHR!

Gefahr, dass Bauteile durch Umwelteinflüsse geschädigt werden und ihre Funktion verlieren!

Umwelteinflüsse (Gase, Substanzen, Flüssigkeiten, Strahlung...) können die Bauteile, insbesondere die Kunststoffteile, schädigen. Z.B. können Schienenhalter brechen und das Schleifleitungssystem herunterfallen.

→ Die Einflüsse abhängig von Temperatur, Einwirkzeit, Konzentration und Wechselwirkung prüfen

→ Der Einsatz in chemischen Betrieben, Verzinkereien, Galvanikbetrieben, Kompostieranlagen oder in Lagern oder Einrichtungen, in denen chemische Stoffe (z.B. Aromaten, Benzole) gelagert oder verarbeitet werden, ist vorab durch Conductix-Wampfler zu prüfen

Die Beständigkeit der Kunststoffteile ist kritisch bei Kontakt mit Ölen, Fetten oder diversen Reinigungsmitteln.

Starke Temperaturschwankungen können zu starken Dehnungen im Schleifleitungssystem, insbesondere bei langen Systemen, führen. Z.B. können Schienenhalter brechen und das Schleifleitungssystem herunterfallen.

Die Anlage muss gemäß den auftretenden Umgebungsbedingungen im Rahmen der zulässigen Betriebsbedingungen ausgelegt und betrieben werden!



GEFAHR!

Brandgefahr durch Funkenbildung!

Leicht entzündliche Stäube, Stoffe oder Gase in der Umgebung der Schleifleitung können sich durch Funken entzünden! Diese Stoffe dürfen nicht in der Umgebung der Schleifleitung vorhanden sein.



GEFAHR!

Gefahr durch Energiespeicher!

Werden über die Schleifleitung Verbraucher mit Energiespeicher versorgt, sind diese von der Schleifleitung zu trennen bzw. vor Arbeitsbeginn die Energiespeicher nach Vorgabe des Herstellers zu entladen und die Anlage auf Spannungsfreiheit zu überprüfen.

2.9 Verhalten bei Unfällen und Störungen

Maßnahmen bei Unfällen:

- Anlage außer Betrieb setzen und gegen unbefugtes, unbeabsichtigtes und/oder irrtümliches Wiedereinschalten sichern
- Gefahrenzone sichern
- Personen aus der Gefahrenzone bergen
- Erste-Hilfe-Maßnahmen einleiten
- Rettungsdienst alarmieren
- Verantwortlichen am Einsatzort informieren
- Zufahrtswege für Rettungsfahrzeuge frei machen

Maßnahmen bei Störungen:

- Anlage außer Betrieb setzen und gegen unbefugtes, unabsichtliches und/oder irrtümliches Wiedereinschalten sichern
- Arbeitsbereich gegen Betreten sichern
- Qualifiziertes Personal zur Fehleranalyse hinzuziehen
- Spannungsfreiheit prüfen
- Gerät ausbauen und durch neues Gerät ersetzen
- Fehlerursache ermitteln und Gerät reparieren

Kastenschleifleitungssystem

Xline Programm 0843

3 Technische Daten

System	Kastenschleifleitungssystem für den Einsatz im trockenen Innen- und wettergeschützten Außenbereich
Anwendungsbereich	Industrielle Innenanwendung und geschützter Außenbereich mit geradem Bahnverlauf (z.B. Krananlagen mit Kranbetriebsarten S1-S9*)
Einbaulage	Horizontal. Stromabnehmer-Eingriff von unten.
Schleifleitungslänge	4 m (bei 20°C)
Aufhängeabstand	nominal 2 m (siehe Tabelle Schienenhalter)
Maximale Anlagenlänge	100 m (ohne Dehnelement)
Fahrgeschwindigkeit	max 150 m/min (Geradstrecken ohne Unterbrechung)
Einsatztemperaturbereich	-5 bis +55°C mit eingeschränkten Eigenschaften unterhalb 5°C (allgemein reduzierte Schlagfestigkeit und Langzeit- Isolationseigenschaften mit Kunststoffen bei niedrigen Temperaturen)
Maximale Temperaturdifferenz	ΔT 40 K
Maximale Isolationstemperatur	85°C
Schutzart	IP2X (Schienensystem, Stromabnehmer im Eingriff)
Transport	-25°C bis +55°C (ohne Kondensation), kurzzeitig (<24h) +70°C
Lagertemperatur	-25°C bis +55°C (ohne Kondensation), kurzzeitig (<24h) +70°C
Minimale Montagetemperatur	-5°C (empfohlene Montagetemperatur: über 0°C)
Lokale Zulassungen	UL / CSA / EAC
Max. Luftfeuchte bei +40 °C	50 % rel. H
Höhe ü. d. Meer	≤ 2000 m
Fahrtrichtung	Hin- und zurück (reversierend)

Bei Temperaturen unter -5°C ist die mechanische Belastung durch physikalische Einschränkung der Bruchfestigkeit zu begrenzen.

Leitermaterial	
Nennstrom Gesamtsystem	10 mm ² (63 A Kranbetriebsart S1-S9* u. 20°C) 16 mm ² (80 A Kranbetriebsart S1-S9* u. 20°C)
Nennstrom Stromabnehmer*	34 A (100% ED)
Nennspannung	690 VAC (50 Hz)
Ohm'scher Widerstand bei 35°C	0,0019 Ω /m bei 10 mm ² 0,0011 Ω /m bei 16 mm ²
Anzahl Pole	4-polig (5-polig optional)
Schleifleitungsquerschnitt	10 mm ² und 16 mm ²
Leitermaterial	Kupfer
Schutzart	IP2X

Kastenschleifleitungssystem

Xline Programm 0843

* S1 Dauerbetrieb unter vollem Nennstrom, ohne Abkühlphasen (keine Krananwendung) <20°C ED = 100%
 >20°C Anwendung der Korrekturfaktoren und empfohlene Reduktion auf 80% ED
 S2 Kurzzeitbetrieb unter vollem Nennstrom, empfohlene Reduktion: 80% ED (Kran i.d.R 20-30% ED)
 S4 Aussetzbetrieb voller Nennstrom, empfohlene Reduktion 80% der ED (Kran i.d.R 20-30% ED)
 S9 (nicht-periodischer Last- und Drehzahlverlauf) Belastung mit Nennstrom bis zum Äquivalent von 80% ED



Auslegung der Anlage

Zur Auslegung einer Anlage sind verschiedene Umstände zu berücksichtigen. Informationen zu Kranbetriebsarten, Berechnung des Spannungsfalls, Temperatur-Korrekturfaktoren etc. stehen in dem Katalog KAT0843-0001



Strombelastbarkeit Stromabnehmer:

Die Strombelastbarkeit wird von der angeschlossenen Leitung definiert und fällt i.d.R. niedriger aus (siehe Katalog)! Umgebungstemperaturen und Betriebsarten führen zu reduzierten Strombelastbarkeiten (z.B. Betrieb im Stillstand, Betrieb bei erhöhter Temperatur).

Chemische Beständigkeit	
Isolationsmaterial	PVC: gute allgemeine chemische Beständigkeit
Montagematerial	PC, PA, PBT: gute, teils eingeschränkte chemische Beständigkeit
Leitermaterial	Kupfer: bedingt beständig

Angaben zur Beständigkeit sind allgemeine Hinweise und abhängig von der Temperatur, Einwirkzeit, Konzentration und Wechselwirkungen im Einzelfall zu prüfen. Für Anwendungen im Umfeld von chemischen Betrieben, Verzinkereien, Galvanikbetrieben, Kompostieranlagen, Lagern und Einrichtungen zur Verarbeitung von Aromaten, Benzolen und anderen Stoffen aus diesen Materialgruppen bitten wir um Rücksprache zwecks Einsatz alternativer Einbauposition, Materialien und evtl. nötiger Zusatzbauteile.

Isolierprofil	
Material	Stabilisiertes Hart-PVC; Farbe lichtgrau (RAL 7035)
Durchschlagsfestigkeit	35 kV/mm nach DIN IEC 60243
Kriechstromfestigkeit	400 ≤ CTI ≤ 600 Isolierstoffgruppe II nach DIN EN 60112
Brennbarkeit	Entsprechend Anforderungen für Isolierwerkstoffe nach UL 94 V-1; Schwerentflammbar und selbstverlöschend (IEC 60695-11-10), PPE-SB halogenfrei

Hinweis: Unter bestimmten Rahmenbedingungen sind einzelne Angaben nur eingeschränkt gültig.

3.1 Einbaulage



WARNUNG!

Gefahr durch erhöhten Verschleiß oder Beschädigung!

- Stromabnehmer-Mittelachse exakt auf die Mittelachse der Schleifleitung montieren
- Mittelabstand zwischen Auslegerachse und Gleitfläche genau einhalten



WARNUNG!

Kontaktverlust oder erhöhte Erwärmung!

Gefahr durch Kontaktverlust oder erhöhte Erwärmung, wenn der Stromabnehmer außerhalb der zulässigen Einbaulage betrieben wird.

3.2 Toleranzen

Die Installation der Schleifleitung muss fluchtend mit der Kranbahn erfolgen.
Die Schleifleitung muss innerhalb der folgenden Toleranzen installiert werden.

Höhen- und Seitentoleranz: +/-5 mm

Wenn die Toleranzen nicht eingehalten werden, übernimmt Conductix-Wampfler keine Garantie für die einwandfreie Funktion der Schleifleitung. Conductix-Wampfler übernimmt keine Haftung für Nachteile, die entstehen, wenn die Schleifleitung nicht einwandfrei funktioniert.

3.3 Ungeeignete Umgebungsbedingungen

Unter diesen Umgebungsbedingungen darf die Schleifleitung **nicht installiert und nicht betrieben werden** (siehe auch Kapitel 2.5, Kapitel 2.8.4 bzw. Kapitel 3):

- Betrieb bei zu hohen oder zu niedrigen Temperaturen
- chemische Substanzen oder Gase in der Umgebung, die die eingesetzten Materialien nachhaltig schädigen (Korrosion) oder die Isolation drastisch verschlechtern
- Lösungsmitteldämpfe oder Aromaten in der umgebenden Luft
- brennbare oder explosive Gase oder Stäube in der Umgebungsluft
- leicht brennbare oder explosive Materialien in der Nähe, insbesondere unterhalb der Schleifleitung
- staubige Umgebung
- im Außenbereich mit freier Bewitterung
- relative Luftfeuchtigkeit über 50% rel. H bei 40°C
- Spritzwasser in unmittelbarer Nähe
- Umgebungen, die eine höhere Schutzart als IP 2X erfordern



WARNUNG!

Störungen aufgrund falscher Betriebsbedingungen!

Wenn sich die Betriebsbedingungen verändern und außerhalb des angegebenen Bereichs gelangen, kann es zu Fehlfunktionen wegen Kurzschluss, vorzeitiger Alterung und Beschädigung von elektrischen und mechanischen Bauteilen kommen.

- Schleifleitung abschalten, wenn die Betriebsbedingungen sich aus dem oben beschriebenen, zulässigen Bereich bewegen
- Schleifleitung abschalten, wenn sie nass oder verschmutzt ist. Vorschriftsmäßig trocknen oder reinigen
- Maßnahmen treffen, um geeignete Betriebsbedingungen wiederherzustellen

4 Produktbeschreibung und Funktionsweise

4.1 Kurzbeschreibung

Isolierte Kastenschleifleitungen bestehen aus einzelnen Isolierprofilen, in den 4 oder 5 Leiterbänder aus Kupfer als Pol eingezogen sind. Ein oder mehrere Stromabnehmer sind rollengeführt und werden vom ortsveränderlichen Verbraucher mit einem Mitnehmer linear bewegt. Der Mitnehmer ist am ortsveränderlichen Verbraucher befestigt. Die ortsveränderlichen Verbraucher bewegen sich linear und spurgeführt entlang dem Fahrweg. Der Mitnehmer folgt der Bewegung des ortsveränderlichen Verbrauchers und gleicht Fahrwegabweichungen zwischen dem ortsveränderlichen Verbraucher und der Schleifleitung aus (horizontal und vertikal).

Die elektrische Energie wird über Einspeisungen in die Schleifleitung übertragen und dem Stromabnehmer zugeführt. Die zum Stromabnehmer gehörende Schleifkontakte werden mit einer permanent vorhandenen Anpresskraft gegen die Leiterbänder gedrückt. Die elektrische Energie wird über die Kontaktstelle auf den Schleifkontakt übertragen und über eine Anschlussleitung am Stromabnehmer an den ortsveränderlichen Verbraucher weitergeleitet.

Das Kastenschleifleitungssystem Xline 0843 ist ein modulares Schleifleitungssystem zur kundenseitigen Einrichtung einer elektrischen Energiezuführung für bewegte, schienengeführte Teile.

Anwendungsbeispiele sind:

- Energiezuführung für Brückenkräne und Hebezeuge (Werkstatt- und Montagekräne)
- in Innenräumen im nicht öffentlichen Bereich
- außerhalb des Handbereichs
- im witterungsgeschützten Außenbereich
- Industriebereich
- gewerblichen Bereich

Kastenschleifleitungssystem

Xline Programm 0843

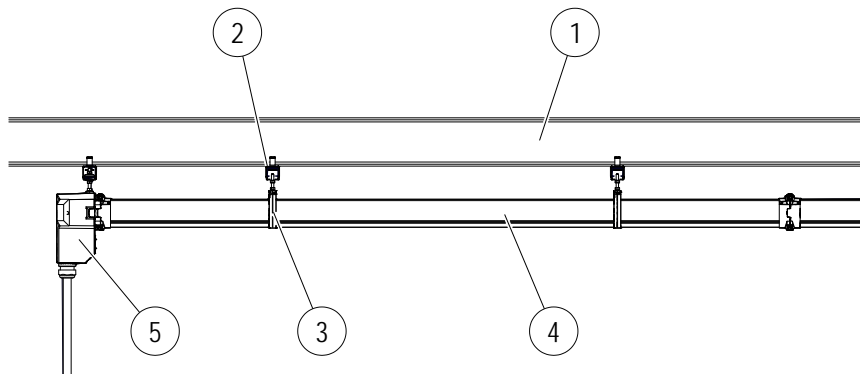


Abb. 1: Systemanordnung

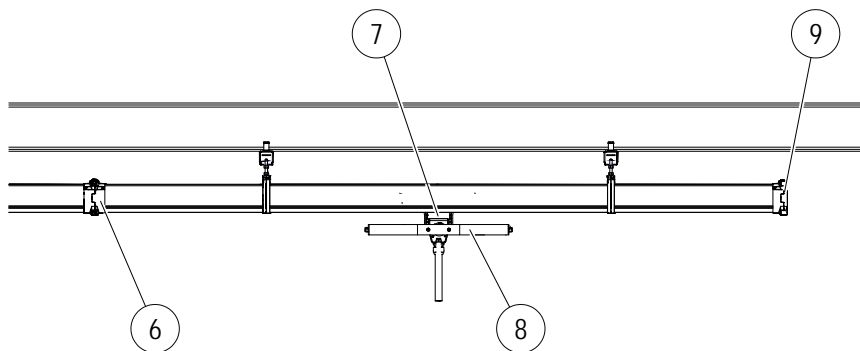


Abb. 2: Systemanordnung

Pos.	Benennung
1	Tragprofil (kundenseitig)
2	Spannarm
3	Schienenhalter
4	Schleifleitung
5	Endeinspeisung inkl. Fixpunkt
6	Verbinderkappe inkl. Klemmen
7	Stromabnehmer
8	Mitnehmer
9	Endkappe



Nutzen Sie den QR-Code („click“ oder „scan“), um unsere Animation Systemübersicht Xline 0843 zu sehen.

4.2 Schnittstellen



Alle Angaben befinden sich im Katalog, in der Montagevorschrift und ggf. im anlagenspezifischen Layout.

Mechanische Schnittstellen:

- Der Stromabnehmer muss am ortsveränderlichen Verbraucher der Maschine befestigt werden. Der Hersteller/Betreiber der Maschine/Anlage muss die erforderlichen Einbauabstände und Toleranzen über den gesamten Fahrweg einhalten. Die Befestigung erfolgt i.d.R. über Schraubverbindungen.
- Der Schienenhalter muss an das Tragprofil der Maschine befestigt werden. Der Hersteller/Betreiber der Maschine/Anlage muss die erforderlichen Aufhängeabstände, die Befestigungspositionen und die Lasten berücksichtigen. Die Befestigung erfolgt i.d.R. durch Schraubverbindungen oder Einrastverbindung.

Elektrische Schnittstellen:

- Der Schleifkontakt des Stromabnehmers wird über eine flexible Anschlussleitung an die Elektrik des ortsveränderlichen Verbrauchers angeschlossen. Die Anschlussleitung kann im Lieferumfang enthalten sein. Der Hersteller/Betreiber der Maschine/Anlage muss die erforderlichen Leiterquerschnitte, ggf. die Bauart der Leitung und die flexible und richtkraftfreie Verlegung der Leitung beachten. Die elektrische Auslegung und Einbindung in das gesamte elektrische Netz obliegt dem Anlagenhersteller/Betreiber. Die Anschlüsse erfolgen über Schraubklemmen oder Steckverbinder.
- Durch die Einspeisung wird der Schleifleitung elektrische Energie vom Netz bzw. von der Maschine/Anlage zugeführt. Eine einadrige Leitung wird in der Einspeisung angeschlossen. Die Befestigung erfolgt über Kabelschuhe und Schraubverbindungen, teilweise über Stecker. Die Anschlussleitung ist nicht im Lieferumfang enthalten. Die elektrische Auslegung und Einbindung in das gesamte elektrische Netz obliegt dem Anlagenhersteller/Betreiber.

Kastenschleifleitungssystem

Xline Programm 0843

4.3 Beschreibung der Komponenten

Das Schleifleitungssystem Xline besteht aus:

- Stromabnehmer (Schnittstelle zur Maschine des Anlagenbauers/Betreibers)
- Schleifleitungen
- Verbinder
- Fixpunkthalter (optional)
- Schienenhalter (Schnittstelle zur Maschine des Anlagenbauers/Betreibers)
- Einspeisungen (Schnittstelle zur Maschine des Anlagenbauers/Betreibers)
- Endkappen für Schleifleitungen
- Zubehör (Spannarm, Spannarmhalter) je nach Programm

Die Schleifleitungen werden mit den Schienenhaltern auf einer kundenseitigen, geraden und glatten Montagefläche befestigt. Die Schleifleitungen werden mithilfe von Verbindern elektrisch und mechanisch gekoppelt. Mittels Einspeisungen wird die Schleifleitung mit elektrischer Energie versorgt, die mobile Verbraucher mithilfe von Stromabnehmern kontinuierlich abgreifen können.

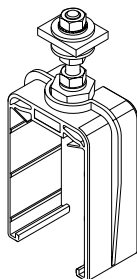


Abb. 3: Schienenhalter

■ Schienenhalter

Schienenhalter zur Aufnahme der Schleifleitung. Die Schienenhalter sind für die Montage z.B. an einem Spannarm vorgesehen.

Die Schienenhalter werden mit einer Sechskantmutter und einer Vierkantmutter geliefert.

Kastenschleifleitungssystem

Xline Programm 0843

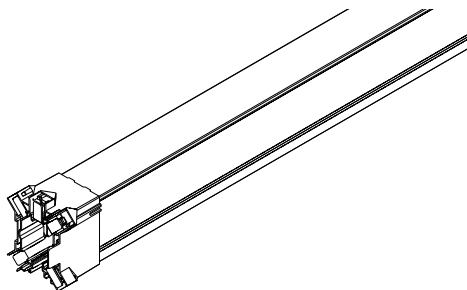


Abb. 4: Schleifleitung

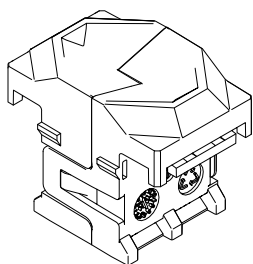


Abb. 5: Klemme

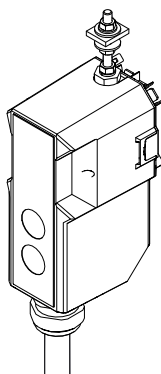


Abb. 6: Einspeisung

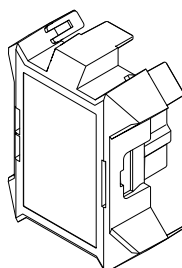


Abb. 7: Endkappe

■ Schleifleitung (Isolierprofil, Verbinderkappen, Leiterbänder)

Schleifleitung mit Isolierprofil in 4000 mm. Der PE ist grün/gelb gekennzeichnet.

Die eingezogenen Leiterbänder sind aus Kupfer. Es gibt unterschiedliche Nennstromstärken.

■ Klemme

Zur mechanischen und elektrischen Verbindung der einzelnen Schleifleitungen (Stecktechnik). Jede Verbindungsstelle wird durch eine Klemmen aus Kunststoff gegen Berühren geschützt.

■ Einspeisung inkl. Fixpunkt

Die Einspeisung erfolgt am Anfang oder Ende des Schleifleitungssystems. Der Anschluss wird durch Quetschkabelschuhe für 16 mm² Leitungsquerschnitt hergestellt.

Die Einspeisung fixiert zusätzlich die Schleifleitung mechanisch an der Montagestruktur.

■ Endkappe

Die Endkappe wird als Abschluss und Berührungsschutz eines freien Schleifleitungsendes eingesetzt.

Kastenschleifleitungssystem

Xline Programm 0843

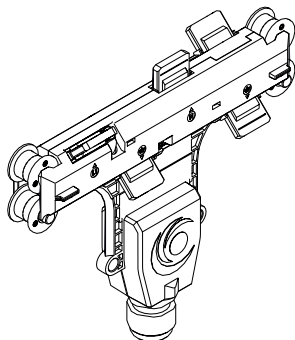


Abb. 8: Stromabnehmer

■ Stromabnehmer

Der Stromabnehmer ist rollengeführt und dient als schleifende elektrische Verbindung zwischen Schleifleitung und dem bewegten Verbraucher. Der Stromabnehmer ist 4-polig und kann auf 5-polig erweitert werden.

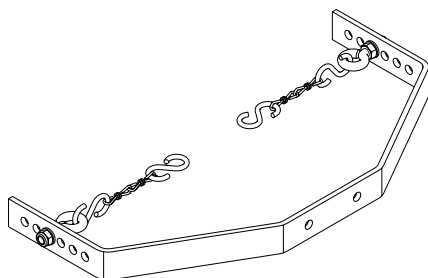


Abb. 9: Mitnehmer

■ Mitnehmer

Der Mitnehmer dient zur Mitnahme des Stromabnehmers. Er wird über die Stromabnehmerkonsole an ortsveränderlichen Verbrauchern befestigt.

Er übernimmt die Entkopplung von seitlichen Kräften und die Positionierung des Stromabnehmers.

4.4 Zubehör

Folgende Zubehörteile sind spezifische Sonderbauteile und beim Hersteller (siehe Herstellerkatalog) zusätzlich bestellbar:

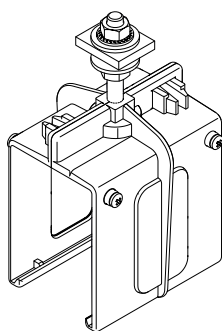


Abb. 10: Fixpunkthalter

■ Fixpunkthalter (optional)

Der Fixpunkt fixiert die Schleifleitung mechanisch an der Montagestruktur. Verwendung zur mechanischen Fixierung von dehrenden Teilstrecken bei langen Anlagen.

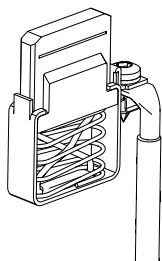


Abb. 11: Upgrade-Set Schleifkontakt 5. Pol (Neutral)

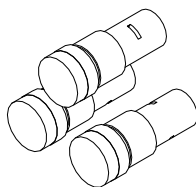


Abb. 12: Upgrade-Set Phasenkontroll-LED

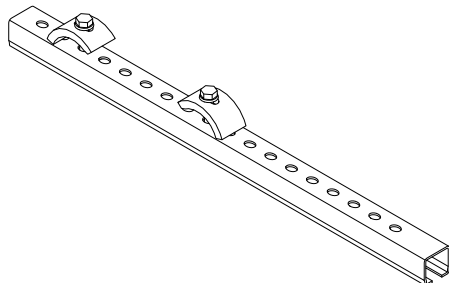


Abb. 13: Befestigungs-Set (Standard)

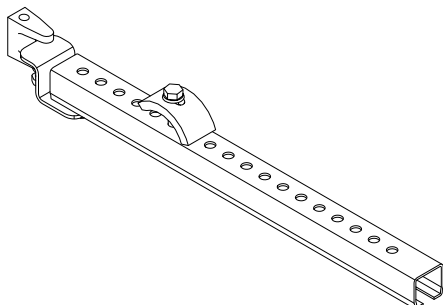


Abb. 14: Befestigungs-Set (wandnah)

■ Upgrade-Set Schleifkontakt 5. Pol (Neutral)

Der Standard-Stromabnehmer ist 4-polig. Mit dem Upgrade-Set kann der Stromabnehmer auf 5-polig erweitert werden. Es beinhaltet einen zusätzlichen Schleifkontakt.

■ Upgrade-Set Phasenkontroll-LED

LED-Einbausatz zur Kontrolle der Phasen.

Das Upgrade-Set für die Einspeisung besteht aus drei LEDs. Sie zeigen an, welcher Pol unter Strom steht. Das benötigte Verdrahtungsmaterial ist ebenfalls dabei.

■ Befestigungs-Set (für Träger Standard 084395-03)

Für die Befestigung an dem kundenseitigen Tragprofil kann das Befestigungs-Set verwendet werden. Der Spannarm wird über Spannpratzen an dem kundenseitigen Tragprofil befestigt.

■ Befestigungs-Set (für Träger wandnah 084395-05)

Für die Befestigung an dem kundenseitigen Tragprofil, die wenig Platz für die Montage haben, kann das Befestigungs-Set für Träger wandnah verwendet werden. Der Spannarm wird über Spannpratzen und Trägerklammern an dem kundenseitigen Tragprofil befestigt.

Kastenschleifleitungssystem Xline Programm 0843

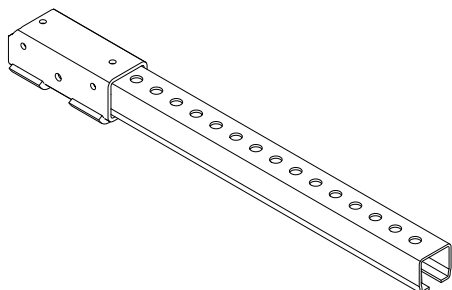


Abb. 15: Anschweißhalter für Spannarm

■ Anschweißhalter für Spannarm

Für die Befestigung an dem kundenseitigen Tragprofil kann das Befestigungs-Set zum Schweißen verwendet werden. Der Spannarm wird über einen angeschweißten Anschweißhalter an dem kundenseitigen Tragprofil befestigt.

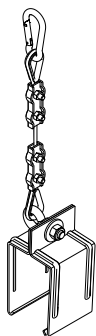


Abb. 16: Fangvorrichtung

■ Fangvorrichtung

Die Fangvorrichtung sichert die Schleifleitung vor dem Herunterfallen. Dabei wird die Fangvorrichtung direkt an dem kundenseitigen Tragprofil befestigt.

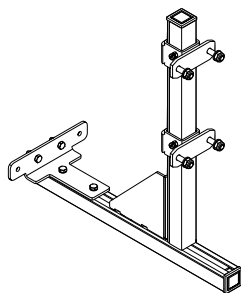


Abb. 17: Stromabnehmerkonsole

■ Stromabnehmerkonsole

Die Stromabnehmerkonsole ist eine einstellbare Halterung für den Mitnehmer und wird am ortsveränderlichen Verbraucher befestigt.

Kastenschleifleitungssystem

Xline Programm 0843

4.5 Module

Benennung	Beschreibung	Bestell-Nr.
Basismodul	Beinhaltet alle Komponenten, die für die Montage des Schleifleitungssystems 0843 benötigt werden. Nicht enthalten sind die Schleifleitungen mit Schienenhalter.	084312-XxX
Streckenmodul Standard	Beinhaltet vormontierte Schleifleitungen in 4 m, 12 m oder 24 m mit den dazugehörigen Klemmen und Schienenhalter. Die Schleifleitung und Klemmen gibt es in 63 oder 75 A.	084311-XX-X-XX
Streckenmodul Parcel	Beinhaltet Schleifleitungen in 12 m mit den dazugehörigen Klemmen und Schienenhaltern. Die Schleifleitung ist nicht vormontiert und 2 m lang Die Schleifleitung und Klemmen gibt es in 63 oder 75 A.	084311-XX-X-XXP

4.5.1 Sets

Benennung	Beschreibung	Bestell-Nr.
Wartungs- und Service-Sets		
Wartungs-Set	Verwendung für die Wartung. Es beinhaltet alle Bauteile, die für die unterschiedlichen Wartungsintervalle benötigt werden (siehe Kapitel 9)	084395-04
Service-Set	Verwendung für den Service. Es beinhaltet Bauteile für den Service, die Wartung und Ersatzteile.	084395-06
Ersatzteile-Sets		
Kleinteile-Set Basismodul	Beinhaltet Ersatzteile passend für das Basismodul, wie z.B. Klemmen zum Verbinden der Schleifleitung und Kabelschuhe zum Anschließen der Einspeisung.	084395-01
Klemmen-Set	Beinhaltet Klemmen zum Kontaktieren der Leiterbänder und Fixieren der Verbinderkappen.	084395-06
Werkzeug-Set	Beinhaltet Werkzeug zum Biegen der Leiterbänder. Das wird für die Montage des Streckenmoduls Parcel benötigt.	084395-07
Schleifkontakt-Set 4-polig	Beinhaltet die Schleifkontakte für den Stromabnehmer.	081007-115

5 Transport, Verpackung und Lagerung

5.1 Sicherheit

Benötigte Schutzausrüstung:



WARNUNG!

Lebensgefahr durch schwebende Lasten!

Herunterfallende oder unkontrolliert schwenkende Lasten können zu schweren Verletzungen bis hin zum Tod führen.

- Niemals unter schwebende Lasten treten
- Nur die vorgesehenen Anschlagpunkte verwenden; nicht an hervorstehenden Maschinenteilen oder an Ösen angebaute Bauteile anschlagen
- Auf sicheren Sitz der Anschlagmittel achten
- Nur zugelassene Hebezeuge und Anschlagmittel mit ausreichender Tragfähigkeit verwenden
- Angerissene oder beschädigte Seile und Riemen nicht verwenden, sondern durch neue ersetzen
- Seile und Gurte nicht an scharfen Kanten und Ecken anlegen, nicht kneten und nicht verdrehen
- Lasten nur unter Aufsicht bewegen
- Vor Verlassen des Arbeitsplatzes die Last absetzen
- Arbeitsbereich absperren
- Bei Arbeiten in der Nähe, insbesondere unterhalb des Schleifleitungssystems vorsichtig arbeiten



GEFAHR!

Verletzungsgefahr durch Quetschen von Haut und Gliedmaßen!

Quetschen von Haut und Gliedmaßen kann vorkommen:

- beim Verpacken von Komponenten und Umgang mit Langgut
- beim Herunterfallen von Transportkisten
- bei fehlerhafter Lastaufnahme von Transportkisten
- bei fehlerhafter und unerlaubter Beladung von Transportkisten

- Schutzhandschuhe tragen!

Kastenschleifleitungssystem

Xline Programm 0843



GEFAHR!

Verletzungsgefahr durch herausrutschende Schleifleitung!

Verletzungsgefahr durch herausrutschende Schleifleitung beim Schräghalten von Verpackungseinheiten oder Unachtsamkeit mit Langgut.

- Persönliche Schutzausrüstung tragen!
- Arbeitsbereich absperren!
- Vorsicht bei Arbeiten in der Nähe, insbesondere unterhalb der Schleifleitung



GEFAHR!

Verletzungsgefahr durch Schneiden und Abschneiden!

Schneiden und Abschneiden kann vorkommen:

- am Verpackungsmaterial (z.B.: Kartons, Bänder etc.)
- an den scharfen Kanten der Schleifleitung

- Persönliche Schutzausrüstung tragen!



VORSICHT!

Verletzungsgefahr durch Ein- und Durchstich!

An und im Verpackungsmaterial können sich spitze Teile wie Nägel und Holzsplitter befinden, die Verletzungen an den Gliedmaßen verursachen können.

- Persönliche Schutzausrüstung tragen!



ACHTUNG!

Schäden durch unsachgemäßen Transport!

Bei unsachgemäßem Transport können Sachschäden in erheblicher Höhe entstehen.

- Beim Abladen der Packstücke, bei Anlieferung, sowie innerbetrieblichem Transport, vorsichtig vorgehen und die Symbole und Hinweise auf der Verpackung beachten
- Nur die vorgesehenen Anschlagpunkte verwenden
- Verpackungen erst kurz vor der Montage entfernen

5.2 Transport

Die Lieferung bei Erhalt unverzüglich auf Vollständigkeit und Transportschäden prüfen.

Bei äußerlich erkennbarem Transportschaden wie folgt vorgehen:

- Lieferung nicht oder nur unter Vorbehalt entgegennehmen
- Schadensumfang auf den Transportunterlagen oder auf dem Lieferschein des Transporteurs vermerken
- Reklamation, wenn möglich mit Schadensbildern, einleiten



HINWEIS!

Jeden Mangel reklamieren, sobald er erkannt ist. Schadenersatzansprüche können nur innerhalb der geltenden Fristen geltend gemacht werden.

Kastenschleifleitungssystem

Xline Programm 0843

5.3 Verpackung

Die einzelnen Packstücke sind entsprechend den zu erwartenden Transportbedingungen verpackt.

Die Verpackung soll die einzelnen Bauteile bis zur Montage vor Transportschäden, Korrosion und anderen Beschädigungen schützen. Daher die Verpackung nicht zerstören und erst kurz vor der Montage entfernen.

Umgang mit Verpackungsmaterialien:

Verpackungsmaterial nach den jeweils gültigen gesetzlichen Bestimmungen und örtlichen Vorschriften entsorgen.



WARNUNG!

Umweltschäden durch falsche Entsorgung!

Verpackungsmaterialien sind wertvolle Rohstoffe und können in vielen Fällen weiter genutzt oder sinnvoll aufbereitet und wiederverwertet werden.

- Verpackungsmaterialien umweltgerecht entsorgen
- Die örtlich geltenden Entsorgungsvorschriften beachten; ggf. einen Fachbetrieb mit der Entsorgung beauftragen

5.4 Lagerung der Packstücke

Packstücke unter folgenden Bedingungen lagern:

- Nicht im Freien aufbewahren
- Trocken und staubfrei lagern
- Keinen aggressiven Medien aussetzen
- Vor Sonneneinstrahlung schützen
- Mechanische Erschütterungen vermeiden
- Lagertemperatur: -25°C bis +55°C (ohne Kondensation), kurzzeitig (<24h) +70°C
- Relative Luftfeuchtigkeit: max. 60% und nicht kondensierend
- Bei Lagerung länger als 3 Monate regelmäßig den allgemeinen Zustand aller Teile und der Verpackung kontrollieren. Falls erforderlich, die Konservierung auffrischen oder erneuern.



HINWEIS!

Unter Umständen befinden sich auf den Packstücken Hinweise zur Lagerung, die über die hier genannten Anforderungen hinausgehen!

- Die Hinweise entsprechend einhalten

6 Montage

6.1 Sicherheit

- Montage und Erstinbetriebnahme dürfen nur von speziell ausgebildetem Fachpersonal ausgeführt werden!

Benötigte Schutzausrüstung:



Lebensgefahr durch schwebende Lasten!

Herabfallende Lasten können zu schweren Verletzungen bis hin zum Tod führen.

- Niemals unter schwebende Lasten treten
- Lasten nur unter Aufsicht bewegen
- Vor Verlassen des Arbeitsplatzes die Last absetzen
- Persönliche Schutzausrüstung tragen!



Verletzungsgefahr durch unsachgemäße Montage!

Unsachgemäße Montage kann zu schweren Personen- oder Sachschäden führen.

- Vor Beginn der Arbeiten für ausreichende Montagefreiheit sorgen
- Mit offenen, scharfkantigen Bauteilen vorsichtig umgehen
- Auf Ordnung und Sauberkeit am Montageplatz achten! Lose aufeinanderliegende oder herumliegende Bauteile und Werkzeuge sind Gefahrenquellen
- Bauteile fachgerecht montieren. Vorgeschriebene Schrauben-Anziehdrehmomente einhalten



Giftige Gase bei Brand!

Bei Bränden in der Anlage entwickeln die Kunststoffteile des Schleifleitungssystems (PVC) giftige Gase (HCL).

- Anlagenbetreiber muss das bei der Planung entsprechend berücksichtigen und entsprechende Schutzmaßnahmen vornehmen
- Das Gebäude unverzüglich verlassen
- Die Feuerwehr verständigen



GEFAHR!

Verletzungsgefahr durch Quetschen von Haut und Gliedmaßen!

Es besteht Quetschgefahr von Haut und Gliedmaßen durch:

- Federkraft/Schwerkraft (gespeicherte Energie)
- Stromabnehmer (Federkraft) bei Vormontage, Montage, Demontage und Instandhaltung
- Herabfallende Teile des Schleifleitungssystems, bei unsachgemäßer Montage oder bei ungeeigneten Betriebsbedingungen (z.B. in lösungsmittelhaltiger Umgebung)

- Montage nur von geschultem Fachpersonal ausführen lassen
- Hinweise beim Wechseln der Schleifkontakte beachten (siehe Kapitel 11.2.1)
- Schleifleitungssystem nur dort einbauen, wo geeignete Betriebsbedingungen herrschen. Siehe Kapitel 3.3
- Persönliche Schutzausrüstung tragen!



GEFAHR!

Verletzungsgefahr durch Erfassen und/oder Stoß!

Ein Erfassen und/oder Stoß durch sich bewegende Schleifleitungen oder Stromabnehmer in Verbindung mit der Maschine und weiteren Komponenten muss verhindert werden.

- Arbeitsbereich absperren
- Vorsicht bei Arbeiten in der Nähe der Gefahrenstelle, insbesondere wenn Schutzvorrichtungen (Abdeckungen, Umhausung, Steuerungstechnik etc.) entfernt wurden oder deaktiviert sind
- Vorsicht bei Arbeiten in der Nähe der Gefahrenstelle, insbesondere unterhalb der Schleifleitung
- Persönliche Schutzausrüstung tragen!



GEFAHR!

Verletzungsgefahr durch Schneiden und Abschneiden!

Schneiden und Abschneiden kann vorkommen:

- an den scharfen Kanten der allgemeinen Komponenten
- an den scharfen Kanten der Schleifleitungen
- an den Schnittkanten beim Ablängen der Schleifleitungen
- an Verpackungsmaterial (Kartons, Bänder etc.)

- Persönliche Schutzausrüstung tragen!



VORSICHT!

Verletzungsgefahr durch Ein- und Durchstich!

An und im Verpackungsmaterial können sich spitze Teile wie Nägel und Holzsplitter befinden, die Verletzungen an den Gliedmaßen verursachen können.

- Persönliche Schutzausrüstung tragen!
- Arbeitsbereich absperren!

Kastenschleifleitungssystem

Xline Programm 0843



GEFAHR!

Verletzungsgefahr durch herausrutschende Schleifleitung!

Verletzungsgefahr durch herausrutschende Schleifleitung beim Schräghalten von Verpackungseinheiten oder Unachtsamkeit mit Langgut.

- Persönliche Schutzausrüstung tragen!
- Arbeitsbereich absperren!



GEFAHR!

Lebensgefahr durch elektrischen Stromschlag!

Das Berühren von stromführenden Bauteilen kann zum Tod oder zu schweren Verletzungen durch elektrischen Stromschlag führen. Verletzungsgefahr besteht durch Schreckreaktionen, Stürzen oder Wegschleudern, ausgelöst durch elektrischen Stromschlag.

- Hauptstromversorgung (gebäudeseitig) muss für den Bereich der Montage ausgeschaltet und gegen Wiedereinschalten gesichert werden
- Alle Einspeisungen von der Spannungsversorgung abklemmen
- Die 5 Sicherheitsregeln beachten (siehe Kapitel 2.7)!
- Prüfen, ob noch Spannung an den Bauteilen anliegt, ggf. Maßnahmen durchführen
- Warnhinweis „Lebensgefahr durch elektrischen Stromschlag“ dort anbringen, wo Zugang zu spannungsführenden Teilen besteht
- Kundenseitige Erdung von metallischen Bauteilen vornehmen
- Kundenseitiges Schutzorgan vorsehen
- Für ausreichende Standsicherheit in der Umgebung sorgen



WARNUNG!

Die Anlage muss gemäß den auftretenden Umgebungsbedingungen ausgelegt und betrieben werden!



WARNUNG!

Bauteile gegen Herunterfallen sichern!

Mögliche herunterfallende Bauteile in der Kundenanlage müssen im Rahmen der Risiko- und Gefahrenanalyse des Betreibers ermittelt werden.

- Der Betreiber muss entsprechende Maßnahmen ergreifen

6.2 Montage der mechanischen Bauteile

6.2.1 Benötigtes Werkzeug

- Standardwerkzeug:
 - Metermaß
 - Messschieber
 - Anreißwerkzeug
 - Schraubenschlüssel SW10 und SW13
 - Kreuzschlitzschraubendreher PH 3,9 und PZ 2
 - Schraubendreher-Satz (Torx)
 - Trennwerkzeug (z.B. Akkutrennschleifer): Für die Anfertigung der Kurzlängen
 - Feile zum Entgraten von Schnittkanten nach dem Kürzen
 - Akkubohrmaschine/Bohrer und Senker
 - Abisolierzange
 - Crimpzange
- Sonderwerkzeug:
 - Montagehilfe für das Umbiegen der Leiterbänder

Personal:

- Ausführung nur von Fachkräften
- Min. 2 Personen

Kastenschleifleitungssystem Xline Programm 0843

6.2.2 Stickerbogen

Der Stickerbogen enthält die Etiketten für die Endspeisung, den Stromabnehmer und die Endkappe.



Abb. 18: Stickerbogen

Position	Aufkleber	Beschreibung
1	Typenschild Endspeisung	Typenschild für die Endspeisung. Polzahl, Nennstrom und Spannung mit einem wasserfesten Stift ausfüllen. Das Typenschild auf den Deckel der Endspeisung kleben (siehe 6.2.4.3.2)
2a	Prüfplakette „Installation“	Die Prüfplakette zeigt das Datum der Installation an. Das Datum der Installation mit einem wasserfesten Stift markieren. Die Prüfplakette auf das vorgegebene Feld vom Typenschild kleben.
2b	Prüfplakette „Next Inspection“	Die Prüfplakette zeigt das Datum der nächsten Wartung an. Das Datum der nächsten Wartung mit einem wasserfesten Stift markieren. Die Prüfplakette auf das vorgegebene Feld vom Typenschild kleben.
3	PE-Kennzeichen	Das PE-Kennzeichen markiert die Lage des PE. Die Lage des PE an der Überwurfklemme der Endspeisung mit dem PE-Kennzeichen markieren (siehe 6.2.4.3.2).
4	Elektroblitz	Das Warnzeichen „Elektroblitz“ auf die Endkappe kleben (siehe 6.2.4.9).
5	Typenschild Stromabnehmer	Typenschild für den Stromabnehmer. Das Typenschild auf den Deckel des Stromabnehmers kleben (siehe 6.2.4.8.1)

Kastenschleifleitungssystem

Xline Programm 0843

6.2.3 Schleifleitung ablängen

Eine Anpassung der Komponenten beschränkt sich auf das Kürzen der Schleifleitung.



HINWEIS!

Schleifleitungsschiene nicht im eingebauten Zustand ablängen, sondern die Arbeit an einem separaten Arbeitsplatz durchführen!

Der Zuschnitt der Schleifleitung darf nur außerhalb des Montagebereichs erfolgen!

Die Schleifleitungen haben eine Standardlänge von 4000 mm. Unterlängen werden auf der Baustelle hergestellt.

Benötigtes Werkzeug:

- Trennwerkzeug (z.B. Stichsäge mit feinzahnigem Metallblatt 1 mm, Trennschleifer): Für die Anfertigung der Kurzlängen
- Halbrundfeile #3, klein: Zum Entgraten der Schleifleitung nach dem Kürzen.
- Kreuzschlitzschraubendreher PZ 2

Arbeitsschritte:

- Schleifleitung mit dem Trennwerkzeug von der geschlossenen Profilseite zur offenen hin sägen. An einem oberen Eckpunkt starten.
- Das zugesägte Ende der Schleifleitung mit einer Halbrundfeile entgraten.
- Leiterbänder (Pos. 1) aus der abgesägten Schleifleitung, die entfernt wird, ziehen und entsorgen.

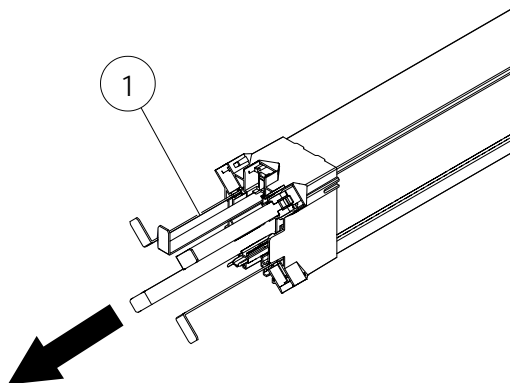


Abb. 19: Leiterbänder (Pos. 1) entfernen

- Die Verbinderkappe (Pos. 2) von dem Isolierprofil (Pos. 3) abziehen und auf die zugesägte Schleifleitung (Pos. 4) stecken.

Kastenschleifleitungssystem
Xline Programm 0843

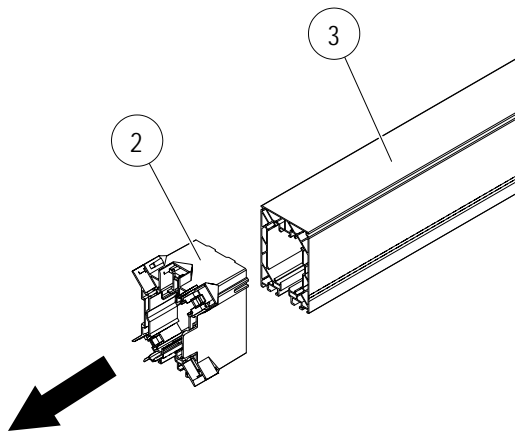


Abb. 20: Verbinderkappe (Pos.2) abziehen

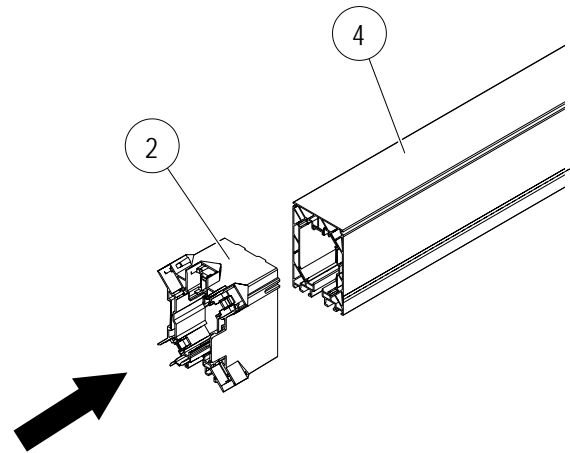


Abb. 21: Verbinderkappe (Pos. 2) aufstecken

→ Die Verbinderkappen (Pos. 2) an beiden Enden der zugesägten Schleifleitung mit 2 Schrauben (Pos. 5) befestigen.

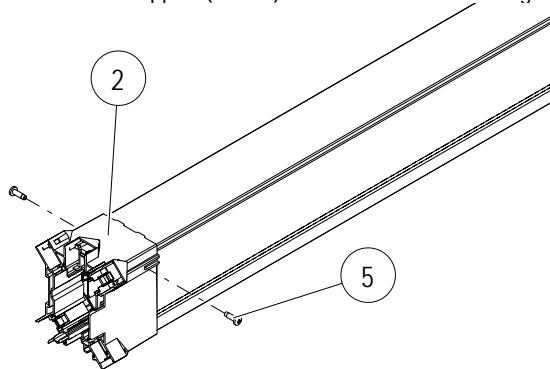


Abb. 22: Verbinderkappe (Pos. 2) verschrauben

→ Endkappe auf zugesägtes Schleifleitungsende montieren (siehe Kapitel 6.2.4.9)



Nutzen Sie den QR-Code („click“ oder „scan“), um unsere Animation Schleifleitung kürzen zu sehen.

Kastenschleifleitungssystem Xline Programm 0843

6.2.4 Schleifleitungssystem montieren

Vorgehensweise der Montage:

Es ist sinnvoll die Montage mit der Einspeisung zu beginnen und die Schleifleitung entlang der Strecke zu montieren.

Arbeitsschritte:

- Den Einbauort für Einspeisung, kundenseitige Fixpunkte, Klemmenkästen und Fahrbahnprofil an der Montagestruktur gemäß Layout und Belegungsplan am Tragprofil anzeichnen.
- Einspeisung vorbereiten.
- Schienenhalter montieren (siehe Kapitel 6.2.4.2).
- Schleifleitungsabschnitte inkl. Teilstücke, Heber und Fixpunkten montieren.
- Mechanische Installation prüfen.

Durchzuführende Prüfschritte während der Montage:

- Ausführung gemäß Layout und Belegungsplan prüfen.
- Schienenhalterabstände einhalten, Schleifleitungen müssen richtig im Schienenhalter eingerastet sein.
- Leitungsführung muss geprüft (Verlegung, Kennzeichnung etc.) sein.

Kastenschleifleitungssystem

Xline Programm 0843

6.2.4.1 Spannarm montieren

Benötigtes Werkzeug:

- Schraubenschlüssel SW13

Die Montage der Spannarme gibt es in verschiedenen Ausführungen. Standardmäßig wird der Spannarm mit Spannpratzen befestigt. Alternativ gibt es die Ausführung der Montage, wenn das Tragprofil zu nah an der Wand ist oder wenn der Halter für den Spannarm am Tragprofil angeschweißt wird.

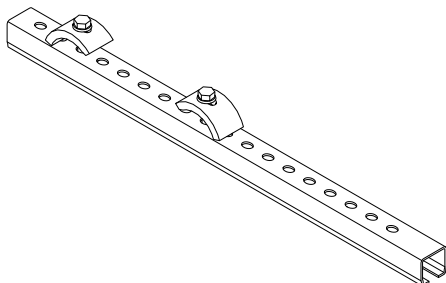


Abb. 23: Spannarm Standard

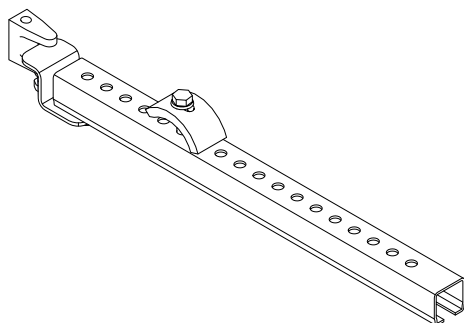


Abb. 24: Spannarm wandnah

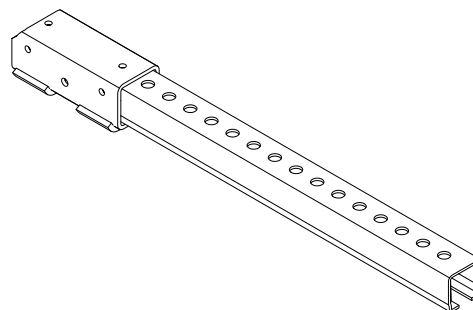


Abb. 25: Spannarm mit Anschweißhalter

Schienenhalterabstände:

Schienenhalter zur Einspeisung mit Fixpunkt: 1000 mm

Schienenhalter zu Schienenhalter: 2000 mm

Arbeitsschritte:

- Abstand der Spannarme (Pos. 1) am Tragprofil markieren.
- Vierkantomutter (Pos. 2) in den Spannarm schieben (siehe Abb. 26).
- Die Vierkantomutter (Pos. 2) mit der Schraube und der Spannpratze (Pos. 3) an beiden Seiten des Tragprofils mit 25 Nm anziehen (siehe Abb. 27).

Kastenschleifleitungssystem
Xline Programm 0843

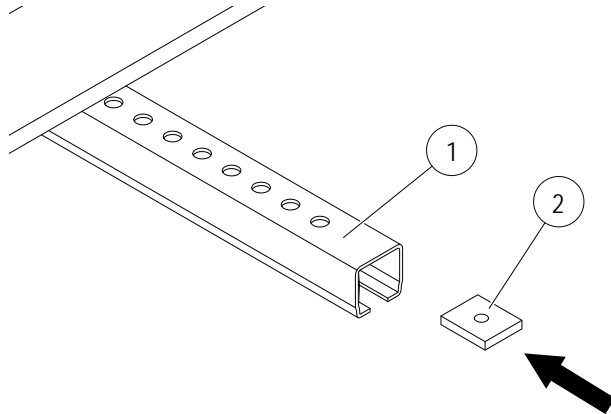


Abb. 26: Vierkantmutter (Pos. 2) in Spannarm (Pos. 1) schieben

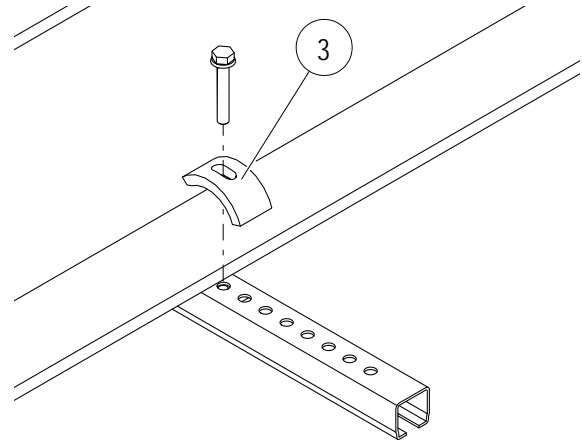


Abb. 27: Spannpratze (Pos. 3) verschrauben



Nutzen Sie den QR-Code („click“ oder „scan“), um unsere Animation Spannarm (wandnah) montieren zu sehen.

Kastenschleifleitungssystem

Xline Programm 0843

6.2.4.2 Schienenhalter montieren

Voraussetzung:

Die Haltekonstruktion (z.B.: Spannarm) muss mit den entsprechenden Maßen an dem kundenseitigen Tragprofil befestigt sein.

Der Schienenhalter kann für unterschiedliche Haltekonstruktionen verwendet werden. Je nach Haltekonstruktion, z.B. Spannarm, muss die Vierkantmutter (Pos. 3) oder die Sechskantmutter mit Scheibe (Pos. 4) entfernt werden (siehe Abb. 28).

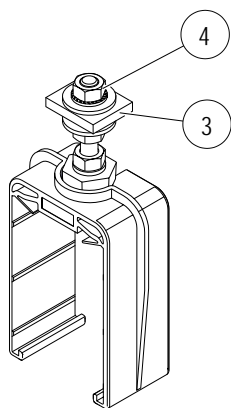


Abb. 28: Vierkantmutter (Pos. 3) oder Sechskantmutter mit Scheibe (Pos. 4) entfernen

Schienenhalterabstände:

Schienenhalter zur Endeinspeisung mit Fixpunkt: 1000 mm

Schienenhalter zu Schienenhalter: 2000 mm

Der Abstand der Schienenhalter von den Verbindungsstellen, den Endkappen und Einspeisungen (ohne Fixpunkt), muss mindestens 250 mm bis max. 500 mm betragen, um die Ausdehnung nicht zu behindern.

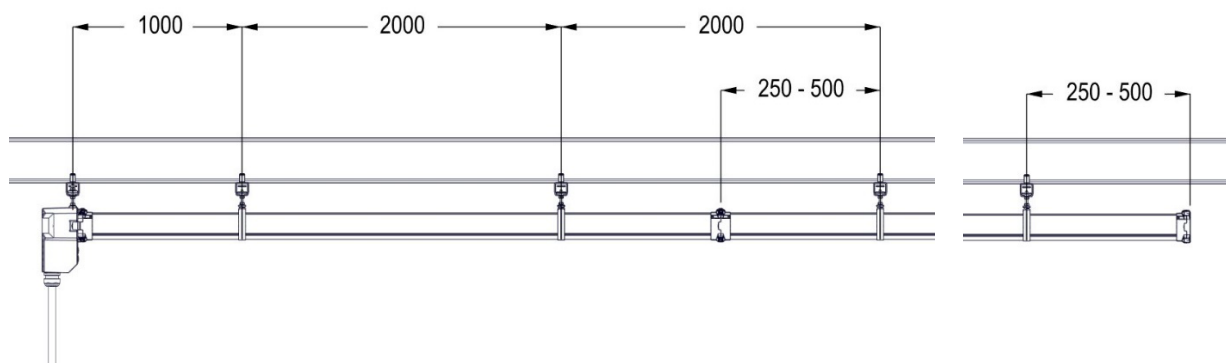


Abb. 29: Abstand der Schienenhalter

Kastenschleifleitungssystem

Xline Programm 0843

Benötigtes Werkzeug:

- Schraubenschlüssel SW13

Arbeitsschritte:

→ Den Schienenhalter mit Vierkantmutter (Pos. 1) in den Spannarm (Pos. 2) schieben und die M8 Sechskantmutter (Pos. 5) mit einem Schraubenschlüssel SW 13 (7 Nm) anziehen (siehe Abb. 30).

Oder:

→ Den Schienenhalter (Pos. 1) mit den Sechskantmutter (Pos. 4) sowie Unterlegscheibe (Pos. 6) an der Haltekonstruktion, z.B. ein Winkelblech, montieren, ggf. mit 2 Schraubenschlüssel SW 13 (7 Nm) kontorn (siehe Abb. 31).

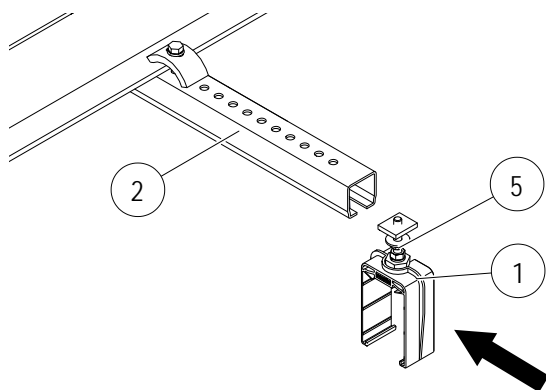


Abb. 30: Schienenhalter mit Vierkantmutter (Pos. 1) montieren

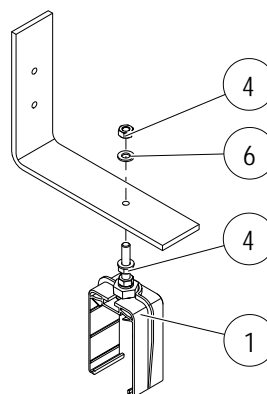


Abb. 31: Schienenhalter mit Sechskantmutter (Pos. 4) montieren



Nutzen Sie den QR-Code („click“ oder „scan“), um unsere Animation Schienenhalter montieren zu sehen.

Kastenschleifleitungssystem Xline Programm 0843

6.2.4.3 Einspeisung montieren

6.2.4.3.1 Upgrade-Set Phasenkontroll-LEDs montieren

Benötigtes Werkzeug:

- Abisolierzange
- Crimpzange

Arbeitsschritte:

→ Breite Klips an der Seite der Endeinspeisung (2x) mit Schraubendreher lösen (siehe Abb. 32)

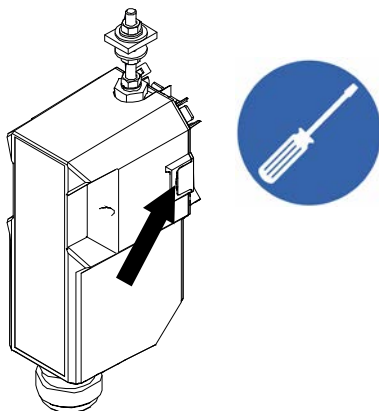


Abb. 32: Breite Klips lösen

→ Schrauben (2x) im Gehäusedeckel lösen. Die Schrauben sind verliersicher.

→ Deckel (Pos. 1) abziehen (siehe Abb. 33).

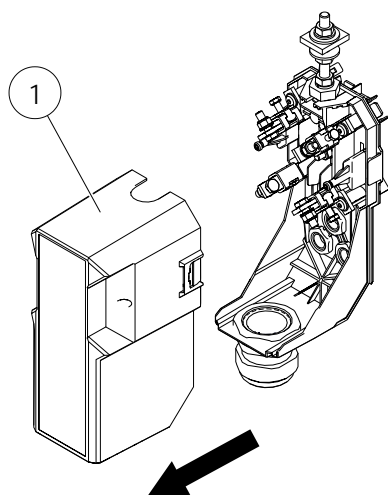


Abb. 33: Deckel (Pos. 1) abziehen

Kastenschleifleitungssystem

Xline Programm 0843

→ Verschlusskappen (Pos. 2) entfernen und LEDs (Pos. 3) in das Gehäuse setzen (siehe Abb. 34 und Abb. 35).

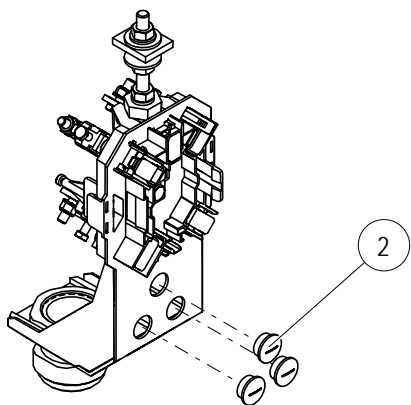


Abb. 34 Verschlusskappe (Pos.2) lösen

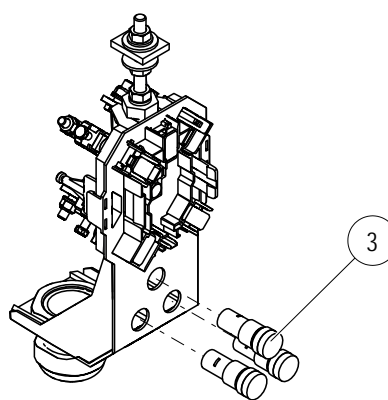


Abb. 35: LEDs (Pos. 3) einsetzen

→ Steckerlasche (Pos. 4) aufsetzen und Verschraubung mit 11,3 Nm anziehen (siehe Abb. 36).

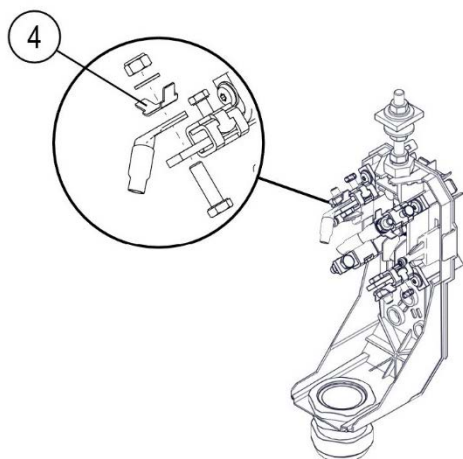


Abb. 36: Steckerlasche (Pos. 4) verschrauben

→ Leitungen in der Einspeisung nach Schaltplan anschließen (siehe Abb. 37)

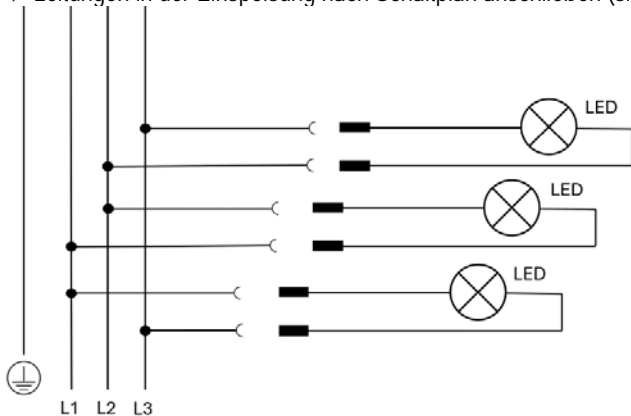


Abb. 37: LED-Schaltplan

Kastenschleifleitungssystem Xline Programm 0843

6.2.4.3.2 Endeinspeisung montieren

Voraussetzung:

Alle Schienenhalter sind im korrekten Abstand an der Haltekonstruktion montiert (siehe Kapitel 6.2.4.2).

Benötigtes Werkzeug:

- Schraubenschlüssel SW13
- Abisolierzange
- Crimpzange

Arbeitsschritte:

→ Breite Klips an der Seite der Endeinspeisung (2x) mit Schraubendreher lösen (siehe Abb. 38)

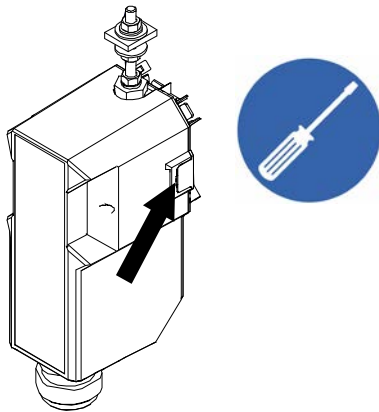


Abb. 38: Breite Klips lösen

→ Schrauben (2x) im Gehäusedeckel lösen. Die Schrauben sind verliersicher.

→ Deckel (Pos. 1) abziehen (siehe Abb. 39)

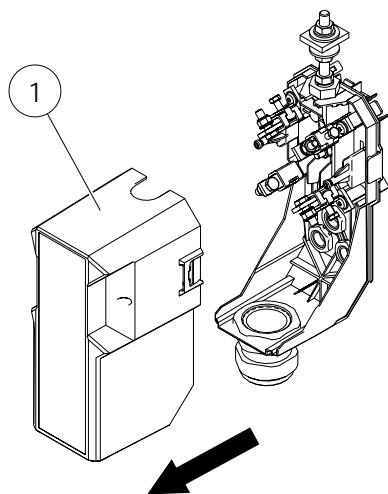


Abb. 39: Deckel (Pos. 1) abziehen

Kastenschleifleitungssystem

Xline Programm 0843

→ Anschlussleitungen (Pos. 2) mit einer Abisolierzange abisolieren und mit Kabelschuh (Pos 3) vercrimpen (siehe Abb. 40)

→ Schrumpfschlauch (Pos. 4) montieren (siehe Abb. 41).

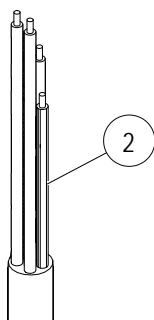
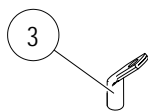


Abb. 40: Kabelschuh (Pos. 3) vercrimpen

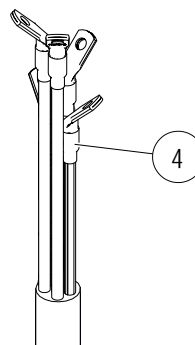


Abb. 41: Schrumpfschlauch (Pos. 4) montieren

→ Anschlussleitungen (Pos. 2) durch die Leitungsverschraubung (Pos. 5) führen und Leitungsverschraubung (Pos. 5) anziehen (siehe Abb. 42 und Abb. 43).

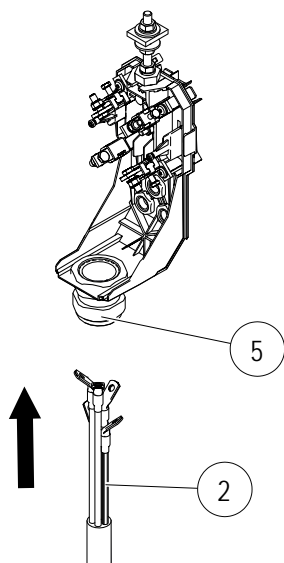


Abb. 42: Anschlussleitung (Pos. 2) durch die Leitungsverschraubung (Pos. 5) führen

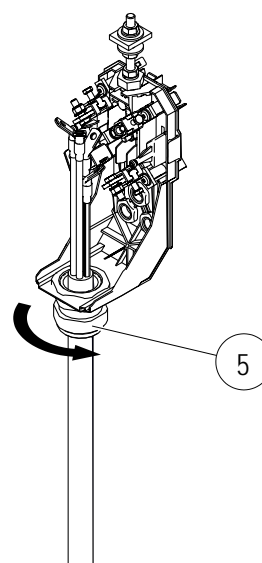


Abb. 43: Leitungsverschraubung (Pos. 5) anziehen



HINWEIS!

Das Fixieren der Leitungsführung dient der Zugentlastung!

Die Leitungen zur Klemme sind zugfrei verlegt und die Leitungsverschraubung (Pos. 5) ist angezogen.

Kastenschleifleitungssystem

Xline Programm 0843

→ Die kundenseitigen Anschlussleitungsenden mit den Ringkabelschuhen an den Klemmpunkten der Endeinspeisung auflegen und mit 11,3 Nm verschrauben (siehe Abb. 44).

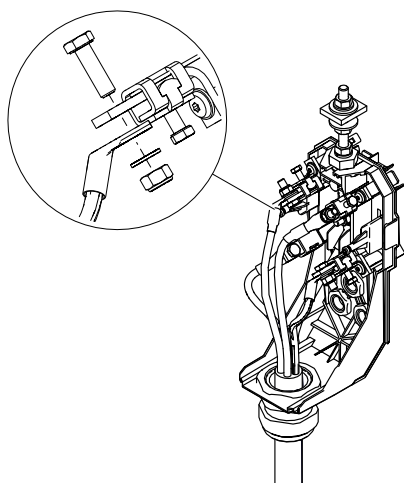


Abb. 44: Anschlussleitungen verschrauben



HINWEIS!

Auf Lage der PE-Leitung achten!

→ Die Lage des PEs an der Überwurfklemme mit einem PE-Kennzeichen markieren (siehe Abb. 45 und Abb. 46). Das PE-Kennzeichen von dem Stickerbogen entnehmen (siehe Kapitel 6.2.2)

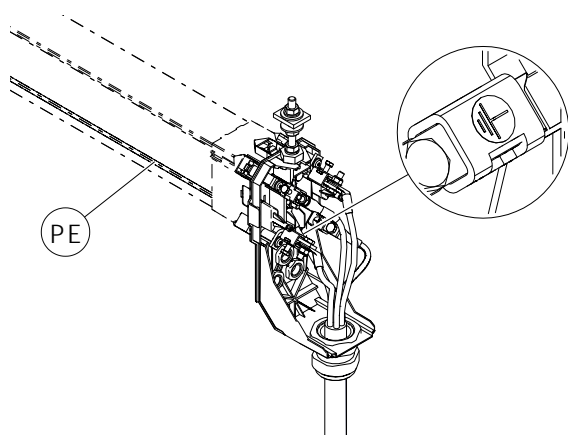


Abb. 45: PE-Kennzeichnung links

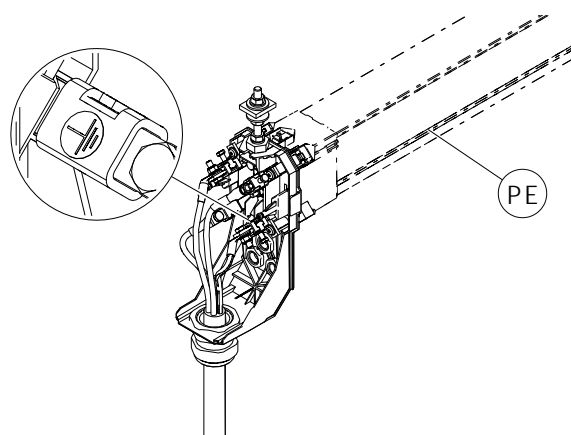


Abb. 46: PE-Kennzeichnung rechts

→ Mit einer Durchgangs- und Isolationsmessung den Anschluss der Leitungen überprüfen (siehe MV0800-0019).

→ Deckel (Pos. 1) auf Endeinspeisung schieben und die Schrauben im Deckel mit 1,8 Nm anziehen (siehe Abb. 47).

Kastenschleifleitungssystem
Xline Programm 0843

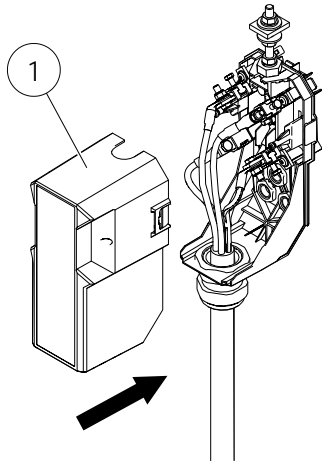


Abb. 47: Deckel (Pos. 1) aufschieben

→ Typenschild für Endeinspeisung mit Plaketten für Installation und nächsten Prüftermin (Pos. 6) von Stickerbogen nehmen und auf den Deckel der Endeinspeisung aufkleben (siehe Abb. 48 und Kapitel 6.2.2).

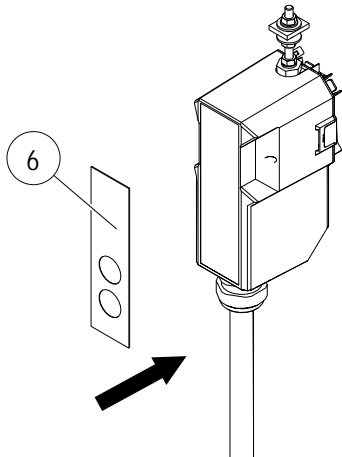


Abb. 48: Typenschild (Pos. 6) aufkleben

→ Die Endeinspeisung kann für unterschiedliche Haltekonstruktionen verwendet werden. Je nach Haltekonstruktion, z.B. Spannarm, die Vierkantmutter (Pos. 7) oder die Sechskantmutter mit Scheibe (Pos. 8) entfernen (siehe Abb. 49).

Kastenschleifleitungssystem Xline Programm 0843

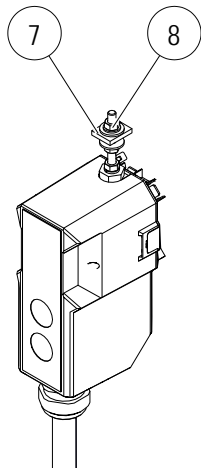


Abb. 49: Vierkantmutter (Pos. 7) oder Sechskantmutter mit Scheibe (Pos. 8) entfernen

→ Die Endeinspeisung (Pos. 9) mit Vierkantmutter (Pos. 7) in den Spannarm (Pos. 10) schieben und die M8 Sechskantmutter (Pos. 11) mit einem Schraubenschlüssel SW 13 (7 Nm) anziehen (siehe Abb. 50).

Oder:

→ Die Endeinspeisung (Pos. 9) mit den Sechskantmuttern (Pos. 12) sowie Scheiben (Pos. 13) an der Haltekonstruktion, z.B. ein Winkelblech, montieren, ggf. mit 2 Schraubenschlüssel SW 13 (7 Nm) kontern (siehe Abb. 51).

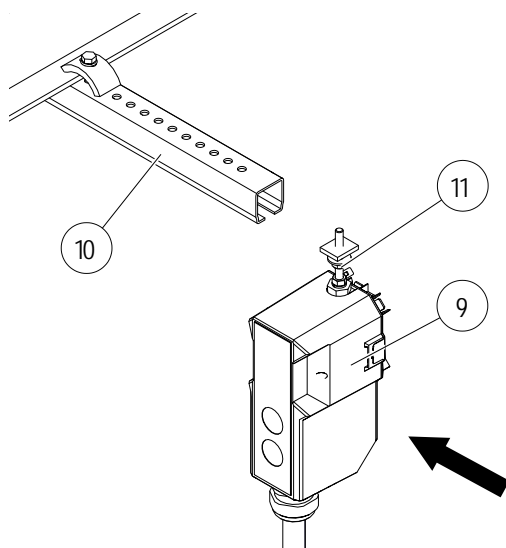


Abb. 50: Endeinspeisung (Pos. 9) mit Vierkantmutter montieren

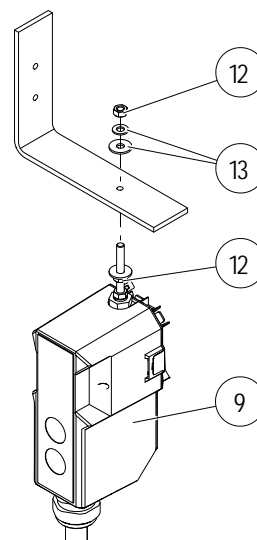


Abb. 51: Endeinspeisung (Pos. 9) mit Sechskantmutter montieren



HINWEIS!

Die Endeinspeisung hat gleichzeitig die Funktion eines Fixpunkts!

Durch die Fixierung der Endeinspeisung an der Haltekonstruktion wird das Schleifleitungssystem fixiert.

Kastenschleifleitungssystem Xline Programm 0843

→ Die Schleifleitung in die Schienenhalter einhängen (siehe Kapitel 6.2.4.5)

→ Die Schleifleitung (Pos. 14) auf die Endeinspeisung (Pos. 9) schieben, sodass die Verbinderkappen hörbar einrasten (siehe Abb. 52 und Abb. 53).

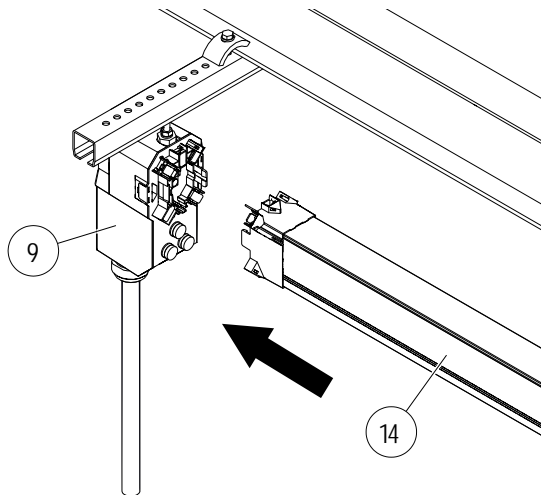


Abb. 52: Schleifleitung (Pos. 14) auf Endeinspeisung (Pos. 9) schieben

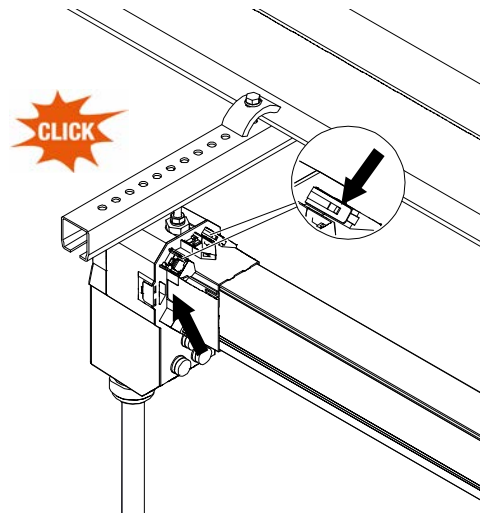


Abb. 53: Verbinderkappen rasten ein



ACHTUNG!

Die Klemmen gibt es in unterschiedlicher Ausführung!

Für die Endeinspeisung werden immer die Klemmen 80 A verwendet.

→ Die orange Klemme 80 A verwenden.

→ Die 5 Klemmen (Pos. 15) in die Aussparungen der Verbinderkappen (Pos. 16) einsetzen und bis zum Rastpunkt eindrücken (siehe Abb. 54 und Abb. 55).

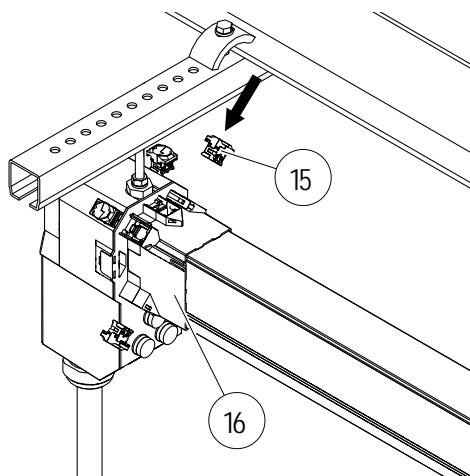


Abb. 54: Klemmen (Pos. 15) montieren

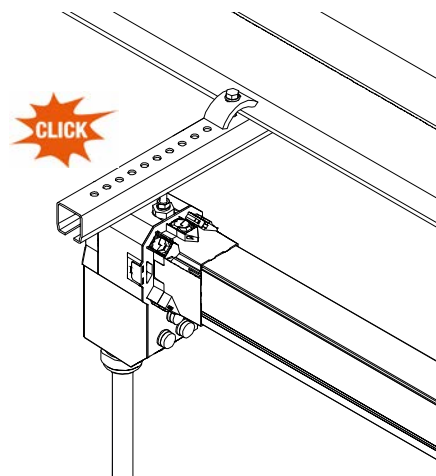


Abb. 55: Endeinspeisung ist verbunden

Kastenschleifleitungssystem

Xline Programm 0843



ACHTUNG!

Die Klemmen sind für den einmaligen Gebrauch bestimmt!

Wenn die Klemmen demontiert werden, dürfen sie nicht wiederverwendet werden. Im Basismodul ist ein Ersatzteilset mit zusätzlichen Klemmen beigelegt (siehe Kapitel 4.5.1).



Nutzen Sie den QR-Code („click“ oder „scan“), um unsere Animation Endeinspeisung montieren zu sehen.

6.2.4.4 Fixpunkt montieren (optional)

Voraussetzung:

Die Haltekonstruktion, z.B. Spannarm, muss mit den entsprechenden Maßen an dem kundenseitigen Tragprofil befestigt sein.

Der Fixpunkt ist in der Einspeisung integriert. Kann dieser Fixpunkt nicht verwendet werden, kann ein optionaler Fixpunkt montiert werden. Der optionale Fixpunkt kann für unterschiedliche Haltekonstruktionen verwendet werden. Je nach Haltekonstruktion, z.B. Spannarm, muss die Vierkantmutter (Pos. 1) oder die Sechskantmutter mit Scheibe (Pos. 2) entfernt werden (siehe Abb. 56).

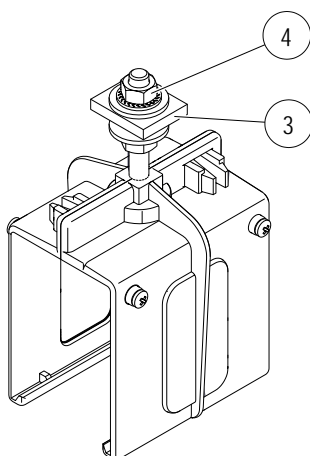


Abb. 56: Vierkantmutter (Pos. 3) oder Sechskantmutter mit Scheibe (Pos. 4) entfernen

Kastenschleifleitungssystem

Xline Programm 0843

Abstände:

Fixpunkt zur Einspeisung: 250-500 mm

Fixpunkt zu Schienenhalter: 2000 mm

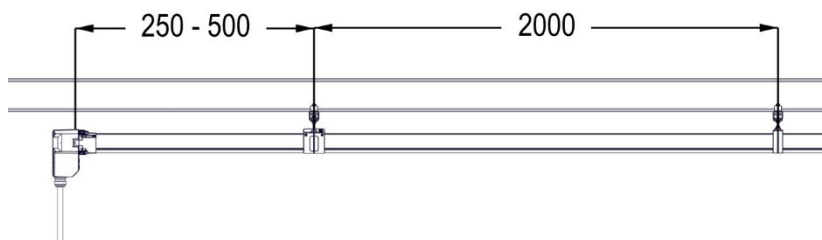


Abb. 57: Abstände zum Fixpunkt

Benötigtes Werkzeug:

- Schraubenschlüssel SW13
- Kreuzschlitzschraubendreher PH 3,9

Arbeitsschritte:

→ Schlossschraube (Pos. 1) an der Haltekonstruktion vormontieren (siehe Abb. 58). Die Schlossschraube (Pos. 1) noch nicht an der Haltekonstruktion fest anschrauben, sodass sie für die nächsten Montageschritte drehbar bleibt. Die Höhe zum Isolierprofil der Schleifleitung einstellen.

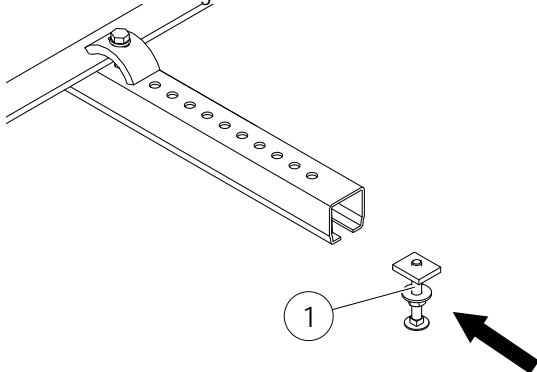


Abb. 58: Schlossschraube (Pos. 1) vormontieren

→ Die Schleifleitung in die Schienenhalter einhängen und verbinden (siehe Kapitel 6.2.4.5 und 6.2.4.6)

→ Die Kappen (Pos. 2) unten am Isolierprofil einhängen und zusammenklipsen, sodass die Schlossschraube (Pos. 1) oben mittig eingebunden ist.

Kastenschleifleitungssystem
Xline Programm 0843

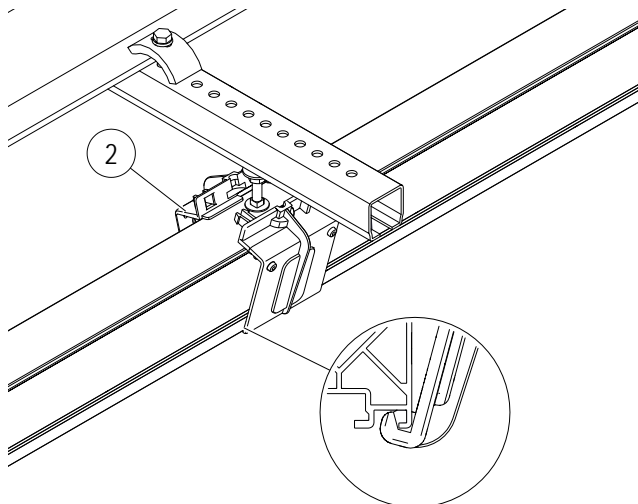


Abb. 59: Kappen (Pos. 2) montieren

→ Die vier Bohrschrauben (Pos. 3) mit einem Kreuzschlitzschraubendreher PH 3,9 anziehen. Der Fixpunkt ist fest mit dem Isolierprofil verbunden.

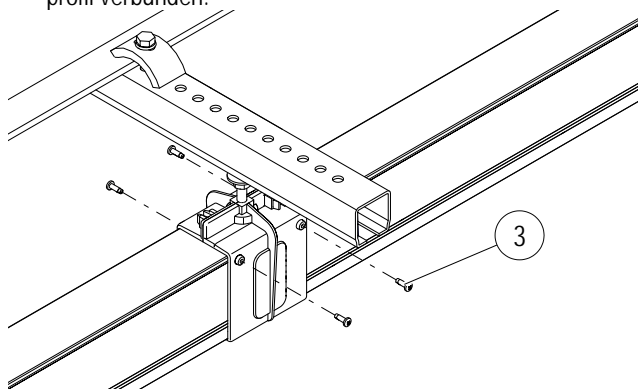


Abb. 60: Bohrschrauben (Pos. 3) anziehen



HINWEIS!

Es sind beengte Montageverhältnisse vorhanden!
Die Verwendung von zwei Bohrschrauben (Pos. 3) ist zulässig.

→ Mutter M8 der Schlossschraube (Pos. 1) mit einem Schraubenschlüssel SW13 (7 Nm) an der Tragkonstruktion anziehen.

Kastenschleifleitungssystem

Xline Programm 0843

6.2.4.5 Schleifleitung einhängen

Voraussetzung:

Alle Schienenhalter sind im korrekten Abstand an der Haltekonstruktion montiert (siehe Kapitel 6.2.4.2).

Arbeitsschritte:

→ Alle vormontierten Schleifleitungen (Pos. 2) von unten in die Schienenhalter (Pos. 1) einhängen, sodass sie hörbar einrasten (siehe Abb. 61 bis Abb. 63).



ACHTUNG!

Die PE-Markierung ist durchgehend auf derselben Seite!

→ Bei der Montage muss auf die Einbaulage des PE's geachtet werden.

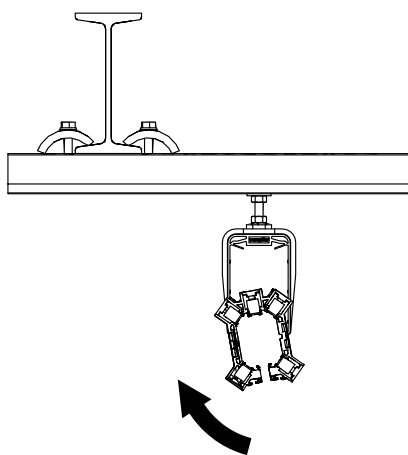


Abb. 61: Schleifleitung in Schienenhalter einhängen

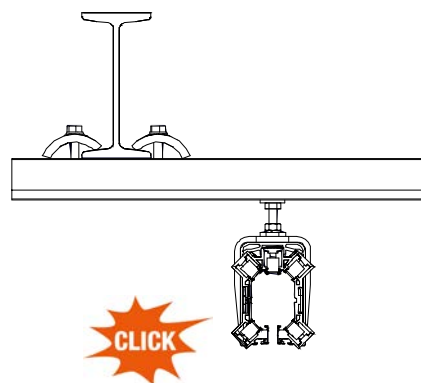


Abb. 62: Schleifleitung rastet hörbar ein

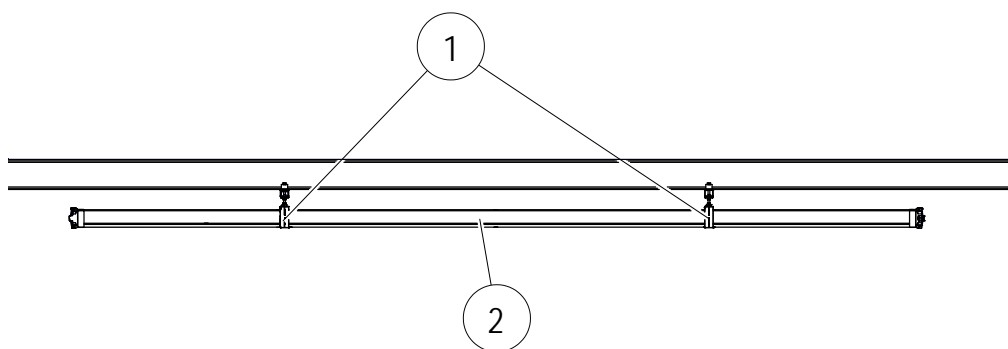


Abb. 63: Schleifleitungsschiene in Schienenhalter einhängen

Kastenschleifleitungssystem

Xline Programm 0843

6.2.4.6 Schleifleitung verbinden

Voraussetzung:

Alle vormontierten Schleifleitungen sind in die Schienenhalter korrekt eingehängt (siehe Kapitel 6.2.4.5).



ACHTUNG!

Die Klemmen gibt es in unterschiedlicher Ausführung!

Die Klemmen sind abhängig von der Stromstärke, die in dem Schleifleitungssystem verwendet wird.

- Bei 63 A die graue Klemme verwenden.
- Bei 80 A die orange Klemme verwenden.

Arbeitsschritte:

→ Die Schleifleitungen zusammenschieben, sodass die Verbinderkappen hörbar einrasten (siehe Abb. 64 und Abb. 65).

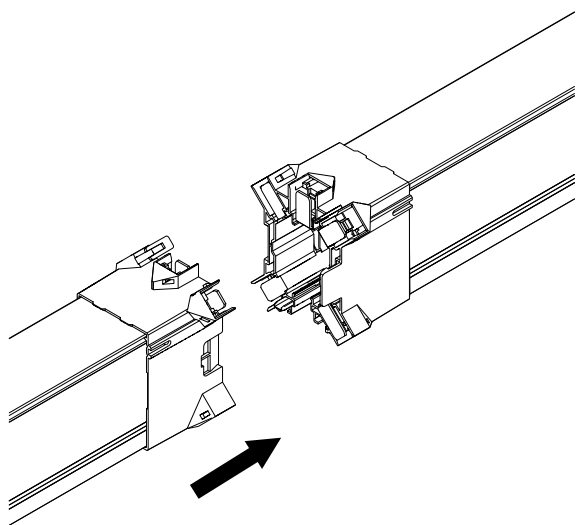


Abb. 64: Schleifleitungen zusammenschieben

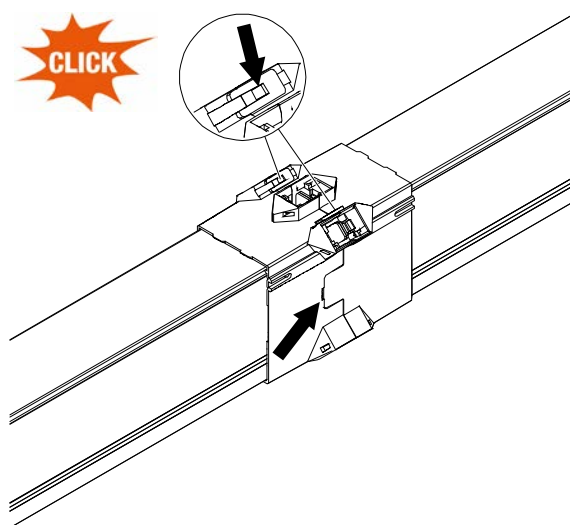


Abb. 65: Schleifleitungen sind zusammengeschoben

→ Die 5 Klemmen (Pos. 2) in die Aussparungen der Verbinderkappen (Pos. 1) einsetzen und bis zum Rastpunkt eindrücken (siehe Abb. 66 und Abb. 67).

Kastenschleifleitungssystem

Xline Programm 0843

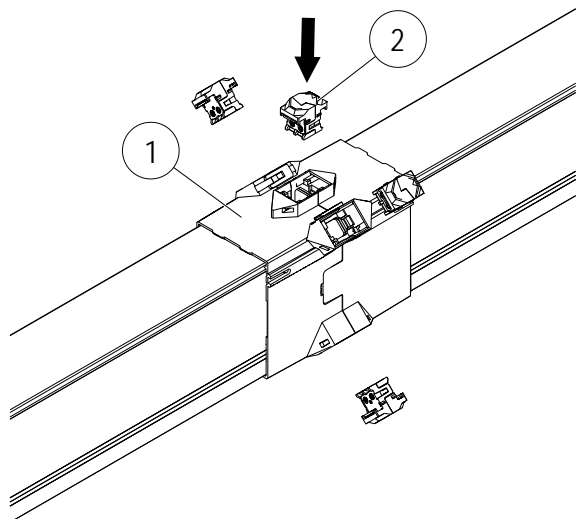


Abb. 66: Klemmen (Pos. 2) montieren

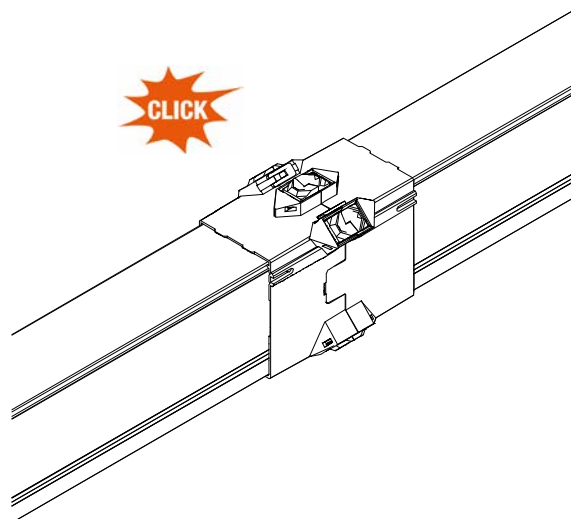


Abb. 67: Schleifleitungen sind verbunden



ACHTUNG!

Die Klemmen sind für den einmaligen Gebrauch bestimmt!

Wenn die Klemmen demontiert werden, dürfen sie nicht wiederverwendet werden. Im Basismodul ist ein Ersatzteilset mit zusätzlichen Klemmen beigelegt (siehe Kapitel 4.5.1).



Nutzen Sie den QR-Code („click“ oder „scan“), um unsere Animation Schleifleitung verbinden zu sehen.

6.2.4.7 Streckenmodul Parcel montieren

Benötigtes Werkzeug:

- Kreuzschlitzschraubendreher PZ 2
- Kunststoffhammer
- Montagehilfe

Kastenschleifleitungssystem

Xline Programm 0843

Arbeitsschritte:

→ Zwei Isolierprofile zueinander ausrichten (siehe Abb. 68).

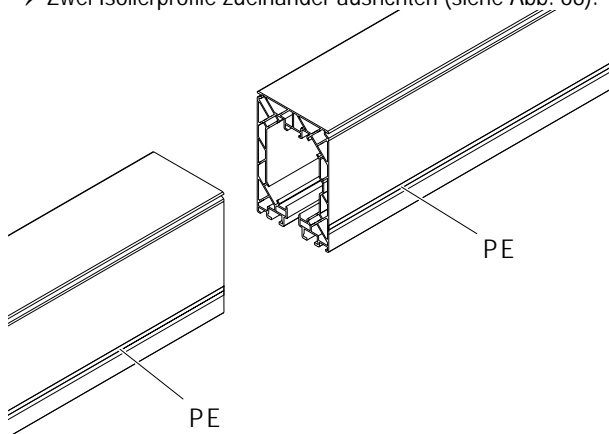


Abb. 68: PE-Markierung



HINWEIS!

Die PE-Markierung muss immer durchgehend auf einer Isolierprofilseite sein!

→ Bei dem linken Isolierprofil die Verbinderkappe (Pos. 2) auf der linken Seite aufschieben (siehe Abb. 69).

→ Bei dem rechten Isolierprofil die Verbinderkappe (Pos. 2) auf der rechten Seite aufschieben (siehe Abb. 70).

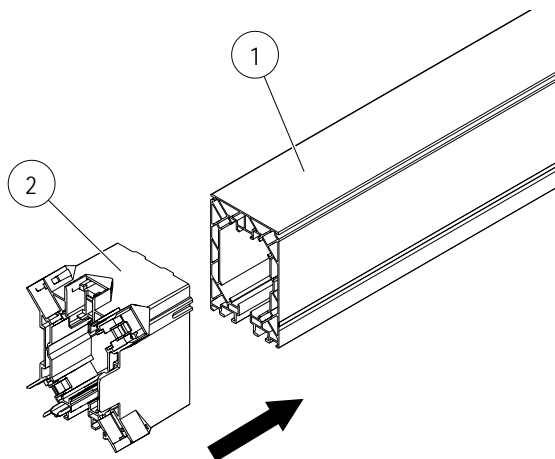


Abb. 69: Verbinderkappe (Pos. 2) auf linke Seite aufschieben

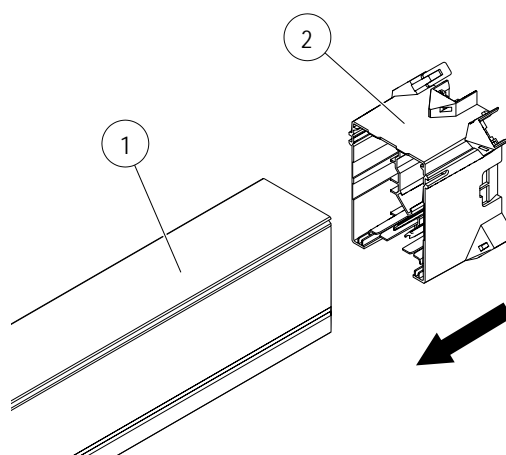


Abb. 70: Verbinderkappe (Pos. 2) auf rechte Seite aufschieben

Die Verbinderkappe 2+2 (Pos. 3) auf die freien Enden des Isolierprofils (Pos. 1) stecken (siehe Abb. 71 und Abb. 72).

Kastenschleifleitungssystem

Xline Programm 0843

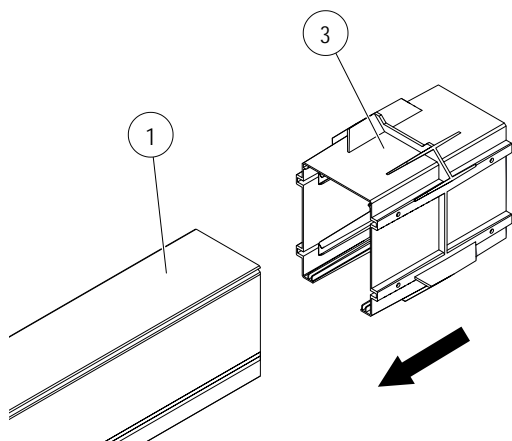


Abb. 71: Verbinderkappe 2+2 (Pos. 3) aufschieben

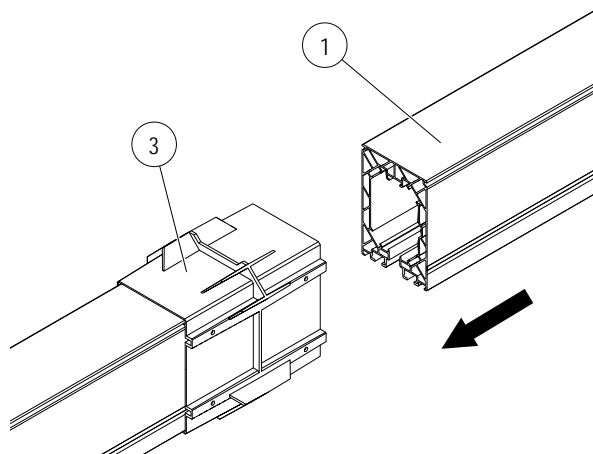


Abb. 72: Isolierprofil (Pos. 1) in Verbinderkappe 2+2 (Pos. 3) stecken

→ Die Verbinderkappe 2+2 (Pos. 3) mit vier Schrauben (Pos. 4) an den Isolierprofilen befestigen (siehe Abb. 73).

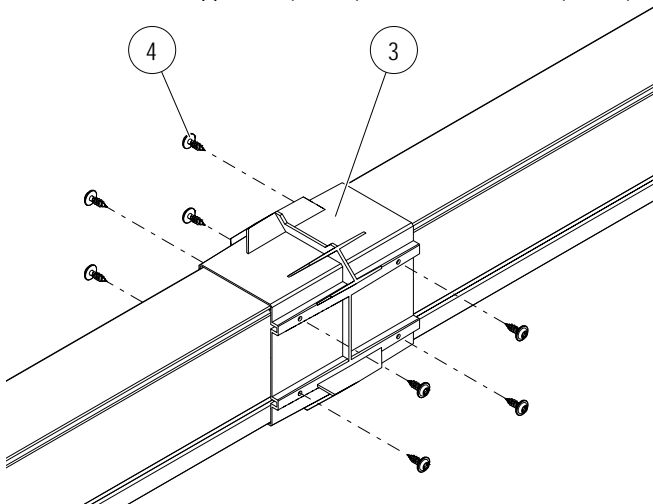


Abb. 73: Verbinderkappe 2+2 (Pos. 3) verschrauben

→ Die Leiterbänder (Pos. 5) mit dem geraden Ende voran einzeln in das Isolierprofil einschieben (siehe Abb. 74).

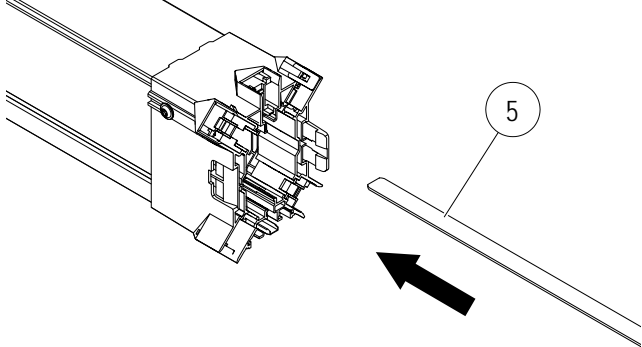


Abb. 74: Leiterband (Pos. 5) einziehen

Kastenschleifleitungssystem Xline Programm 0843

→ Leiterbänder mit der Montagehilfe nach außen um 90° abwinkeln (siehe Abb. 75).

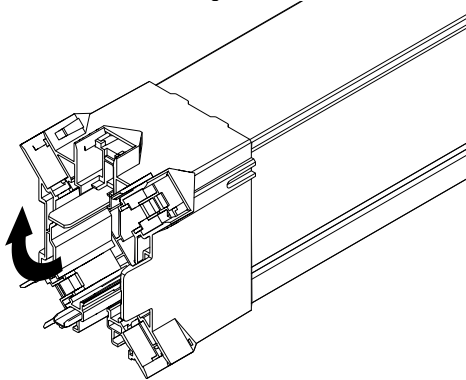


Abb. 75: Leiterband abwinkeln

6.2.4.8 Stromabnehmer montieren



Nutzen Sie den QR-Code („click“ oder „scan“), um unsere Animation Stromabnehmer zu sehen.

6.2.4.8.1 Stromabnehmer anschließen

Benötigtes Werkzeug:

- Schraubendreher-Satz (Torx)

Arbeitsschritte:

→ Die Abdeckung (Pos. 2) und die zwei Schrauben (Pos. 3) mit einem Schraubendreher Torx von dem Stromabnehmer (Pos. 1) lösen (siehe Abb. 76). Die Schrauben sind verliersicher.

Kastenschleifleitungssystem Xline Programm 0843

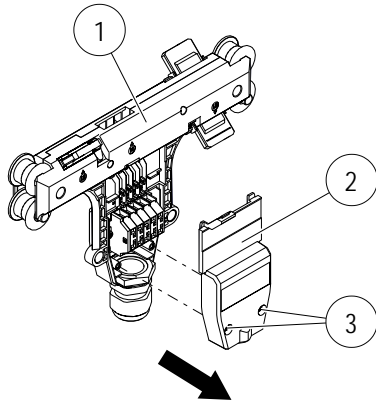


Abb. 76: Abdeckung (Pos. 2) lösen

→ Die Leitungsverschraubung (Pos. 4) aus der U-förmigen Aufnahme lösen und herausnehmen (siehe Abb. 77 und Abb. 78).

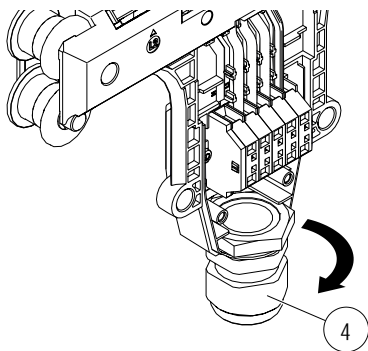


Abb. 77: Leitungsverschraubung (Pos. 4) lösen

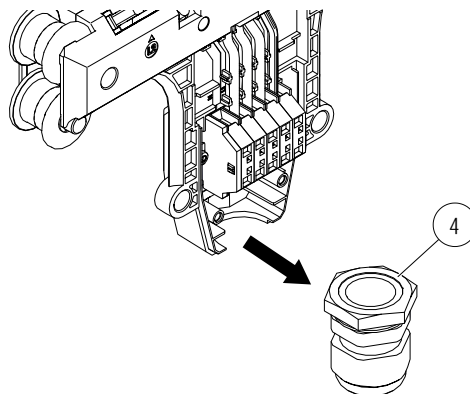


Abb. 78: Leitungsverschraubung (Pos. 4) aus Gehäuse herausnehmen

→ Die abisolierte Anschlussleitung (Pos. 5) (4 Litzen) durch die Leitungsverschraubung (Pos. 4) fädeln (siehe Abb. 79).

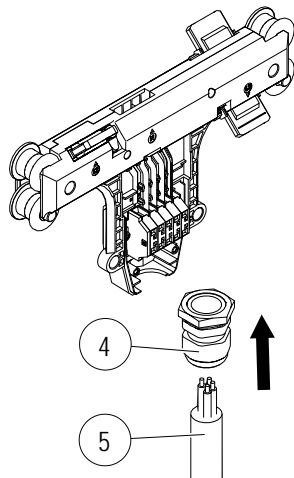


Abb. 79: Abisolierte Anschlussleitung (Pos. 5) durch die Leitungsverschraubung (Pos. 4) fädeln

Kastenschleifleitungssystem

Xline Programm 0843

→ Die einzelnen Leitungslitzen (Pos. 5) in der Klemmleiste (Pos. 6) anschließen und die elektrische Verbindung der Leitungen zu den Klemmen (Pos. 6) prüfen (siehe Abb. 80).

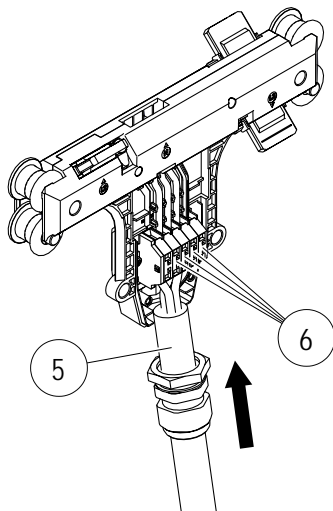


Abb. 80: Leitungslitzen (Pos. 5) anschließen

→ Die Leitungsverschraubung (Pos. 4) in die Stromabnehmer-Aufnahme einsetzen und lose verschrauben (siehe Abb. 81).

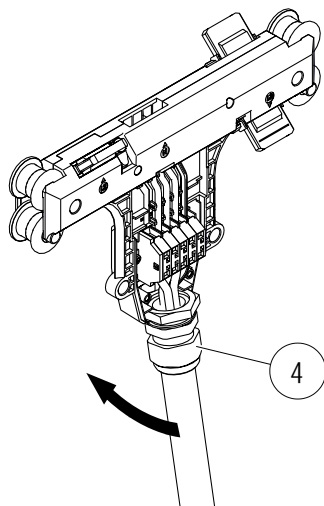


Abb. 81: Leitungsverschraubung (Pos. 4) einsetzen

→ Die Abdeckung (Pos. 2) mit den zwei Schrauben (Pos. 3) an den Stromabnehmer (Pos. 1) mit einem Schraubendreher Torx (1,8 Nm) anschrauben (siehe Abb. 82).

Kastenschleifleitungssystem

Xline Programm 0843

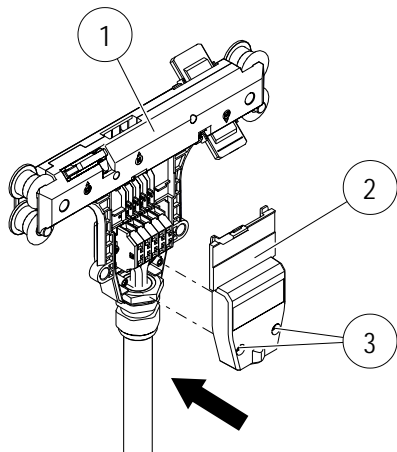


Abb. 82: Abdeckung (Pos. 2) anschrauben

→ Die Leitungsverschraubung (Pos. 4) fixieren (siehe Abb. 83).

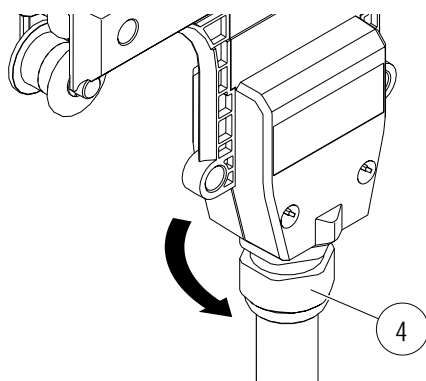


Abb. 83: Leitungsverschraubung (Pos. 4) fixieren



HINWEIS!

Das Fixieren der Leitungsführung dient der Zugentlastung!

Die Leitungen zur Klemme sind zugfrei verlegt und die Leitungsverschraubung (Pos. 4) ist angezogen.

Durch das Anschlusskabel dürfen keine Kräfte auf den Stromabnehmer wirken, deshalb das Anschlusskabel richt- und zugkraftfrei verlegen. Genug Platz unterhalb des Stromabnehmers für die Leitungsführung einplanen (siehe Abb. 84).

Kastenschleifleitungssystem
Xline Programm 0843

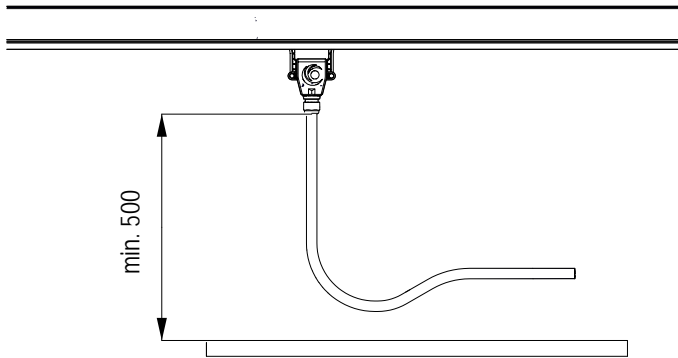


Abb. 84: Genug Platz unterhalb des Stromabnehmers einplanen

→ Typenschild für Stromabnehmer (Pos. 7) von Stickerbogen nehmen und auf die Abdeckung des Stromabnehmer aufkleben (siehe Abb. 85 und Kapitel 6.2.2).

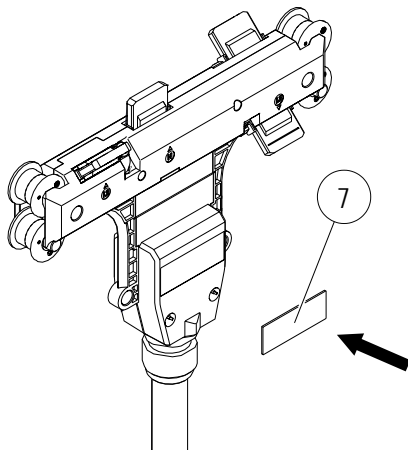


Abb. 85: Typenschild (Pos. 7) aufkleben

Kastenschleifleitungssystem

Xline Programm 0843

6.2.4.8.2 Upgrade Set Schleifkontakt 5. Pol (Neutral) montieren

Das Basismodul beinhaltet einen 4-poligen Stromabnehmer. Für die Verwendung in einem 5-poligen System, wird der 5. Pol mit dem Upgrade Set Schleifkontakt 5. Pol (Neutral) modifiziert.

Benötigtes Werkzeug:

- Schraubendreher-Satz (Torx)

Arbeitsschritte:

→ Die Abdeckung (Pos. 2) und die zwei Schrauben (Pos. 3) mit einem Schraubendreher Torx von dem Stromabnehmer (Pos. 1) lösen (siehe Abb. 86). Die Schrauben sind verliersicher.

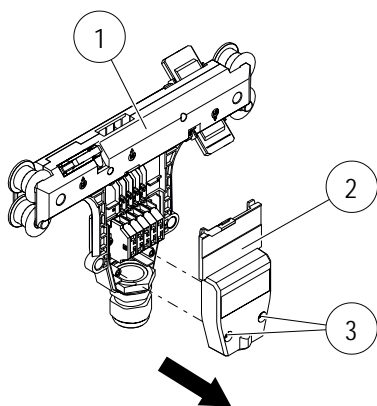


Abb. 86: Abdeckung (Pos. 2) lösen

→ Die Leitungsverschraubung (Pos. 4) aus der U-förmigen Aufnahme lösen und herausnehmen (siehe Abb. 87 und Abb. 88).

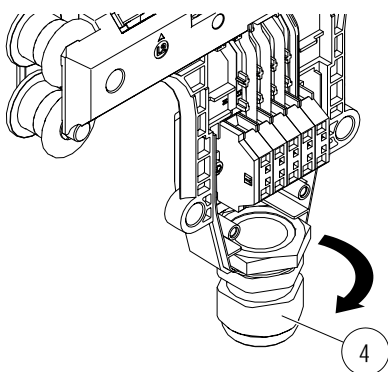


Abb. 87: Leitungsverschraubung (Pos. 4) lösen

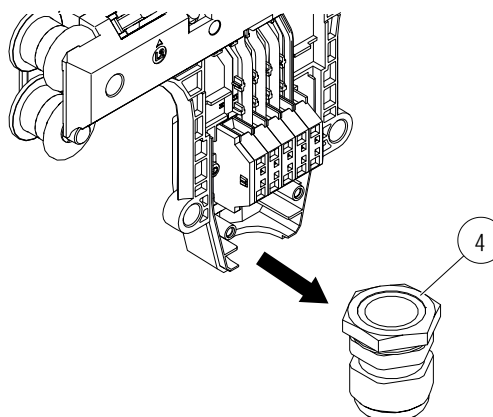


Abb. 88: Leitungsverschraubung (Pos. 4) aus Gehäuse herausnehmen

Kastenschleifleitungssystem Xline Programm 0843

→ Die Leitung für den 5. Pol (Pos. 6) abisolieren und in Klemme (Pos. 5) stecken (siehe Abb. 89).

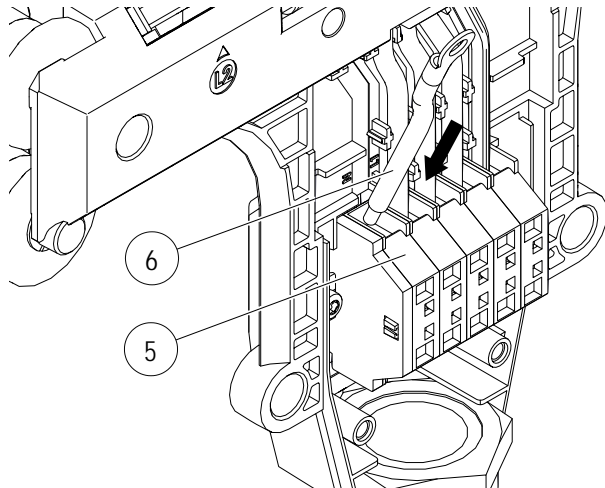


Abb. 89: Abisolierte Leitung (Pos. 6) in die Klemme (Pos. 5) stecken

→ Den Aufnahme-Klipp (Pos. 7) in die Aussparung setzen (siehe Abb. 90).

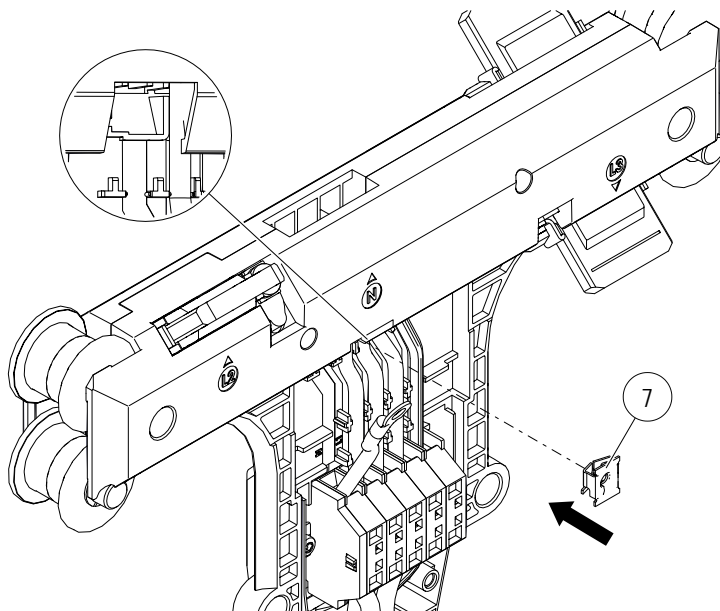


Abb. 90: Aufnahme-Klipp (Pos. 7) einsetzen

→ Die Leitung mit Kabelschuh (Pos. 6) auf den Aufnahme-Klipp (Pos. 7) legen (siehe Abb. 91).

Kastenschleifleitungssystem

Xline Programm 0843

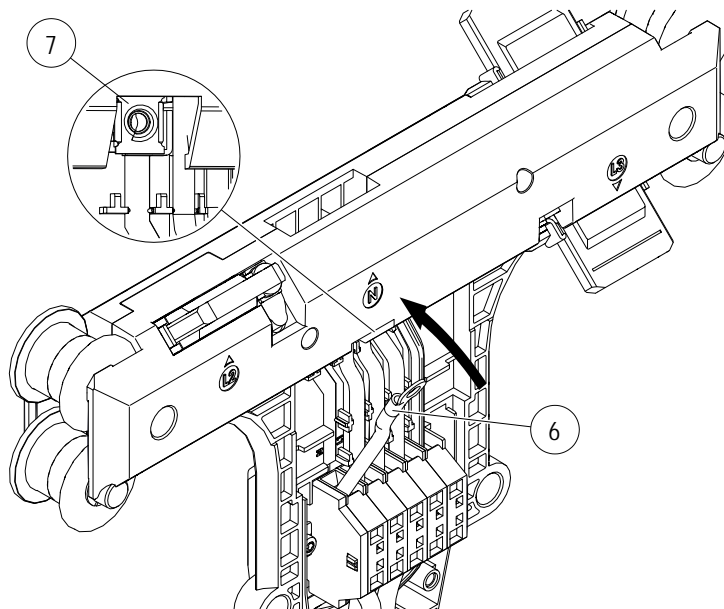


Abb. 91: Leitung mit Kabelschuh (Pos. 6) auf den Aufnahme-Klipp (Pos. 7) legen

→ Den Schleifkontakt (Pos. 8) von oben in die Aussparung setzen, sodass der Kabelschuh (Pos. 9) zwischen Aufnahme-Klipp (Pos. 7) und Kontaktblech des Schleifkontakts (Pos. 10) sitzt (siehe Abb. 92 und Abb. 93).

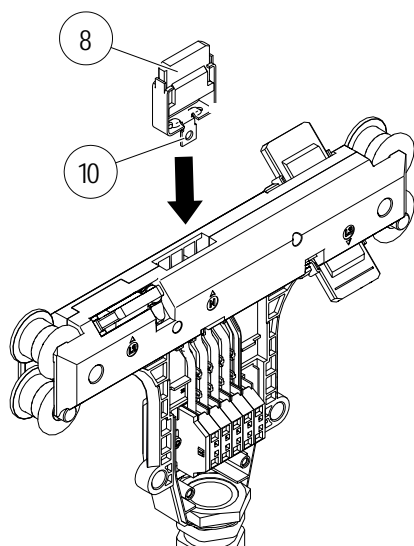


Abb. 92: Schleifkontakt (Pos. 8) in Stromabnehmer setzen

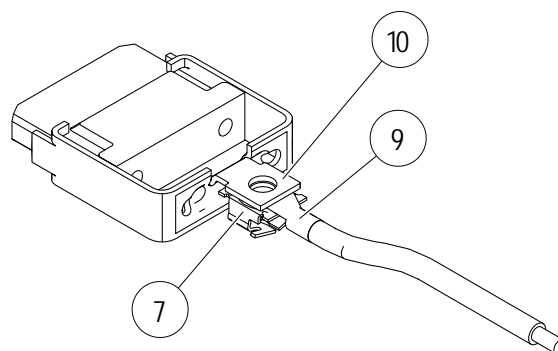


Abb. 93: Aufnahme-Klipp (Pos. 7), Kontaktblech des Schleifkontakts (Pos. 10) und Kabelschuh (Pos. 9)

→ Schleifkontakt mit Blechschraube und Sperrkantscheibe (Pos. 11) mit einem Schraubendreher Torx (2,5 Nm) verschrauben (siehe Abb. 94).

Kastenschleifleitungssystem
Xline Programm 0843

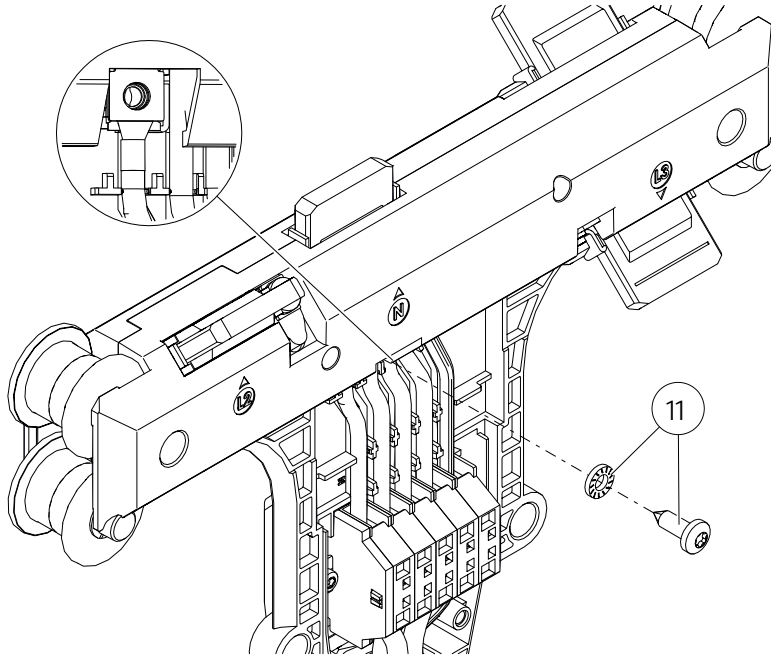


Abb. 94: Schleifkontakt verschrauben



ACHTUNG!

Der Federmechanismus des Schleifkontaktes muss sich freigängig bewegen können!

Den Federmechanismus des Schleifkontakts auf Freigängigkeit prüfen und ggf. die Verschraubung nochmals lösen und korrigieren.

→ Die Anschlussleitung wie in Kapitel 6.2.4.8.1 anschließen.

Kastenschleifleitungssystem

Xline Programm 0843

6.2.4.8.3 Stromabnehmer in Schleifleitung einführen

Voraussetzung:

Die Anschlussleitung ist an den Stromabnehmer angeschlossen (siehe Kapitel 6.2.4.8.1).

Arbeitsschritte:

→ Die Schleifkontakte (Pos. 1) von Hand herunterdrücken (siehe Abb. 95).

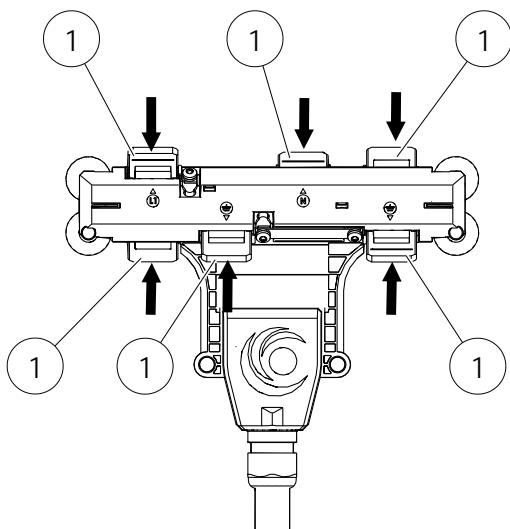


Abb. 95: Schleifkontakte (Pos. 1) herunterdrücken

→ Den Stromabnehmer (Pos. 2) korrekt zur Schleifleitung ausrichten.



HINWEIS!

Auf Verpolschutz (Pos. 3) an der Abdeckung des Stromabnehmers achten!

Der Verpolschutz verhindert ein falsches Einführen des Stromabnehmers (siehe Abb. 96 und Abb. 97).

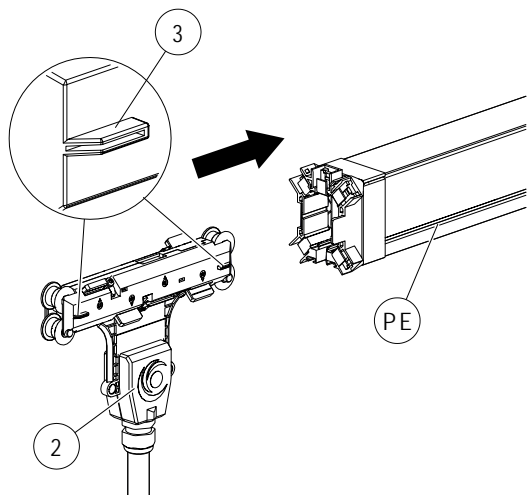


Abb. 96: Stromabnehmer (Pos. 2) ausrichten

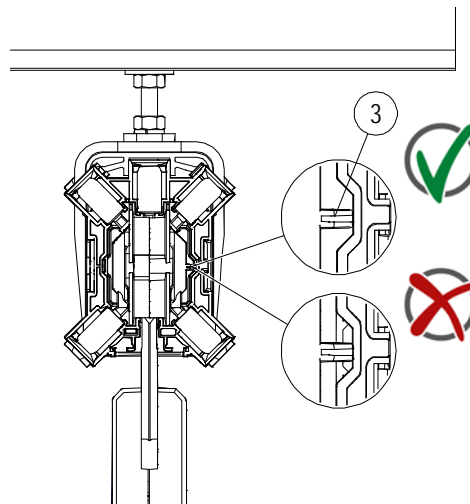


Abb. 97: Verpolschutz (Pos. 3) richtig und falsch

→ Den Stromabnehmer (Pos. 2) in die Schleifleitungsschiene einführen (siehe Abb. 98)

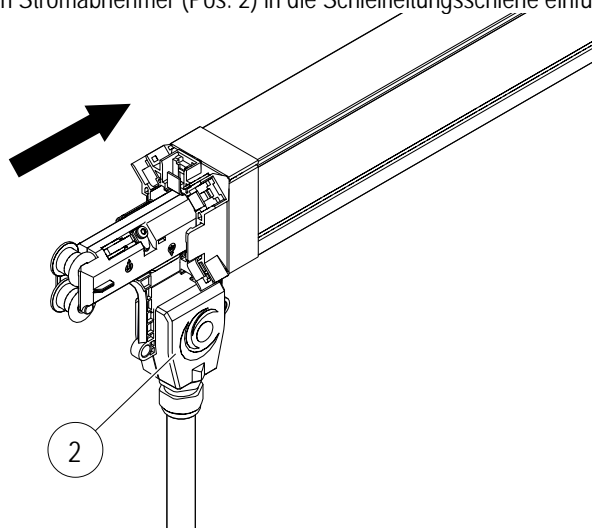


Abb. 98: Stromabnehmer (Pos. 2) einführen

Kastenschleifleitungssystem

Xline Programm 0843

6.2.4.8.4 Stromabnehmer an Mitnehmer anschließen

Benötigtes Werkzeug:

- Schraubenschlüssel SW13

Voraussetzung:

Der Stromabnehmer ist in der Schleifleitung eingeführt (siehe Kapitel 6.2.4.8.3) und die Konsole ist am kundenseitigen Fahrzeug befestigt.

Der Mitnehmer gibt es in der Ausführung als Einfach- und Doppelmitnehmer (siehe Abb. 99 und Abb. 100).

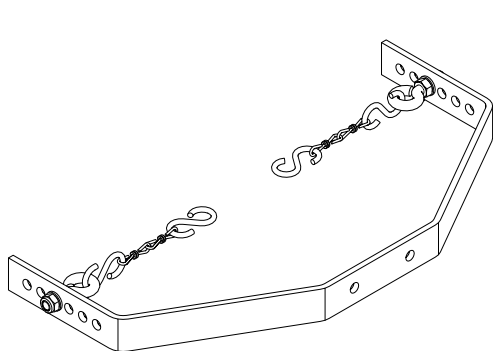


Abb. 99: Einfachmitnehmer

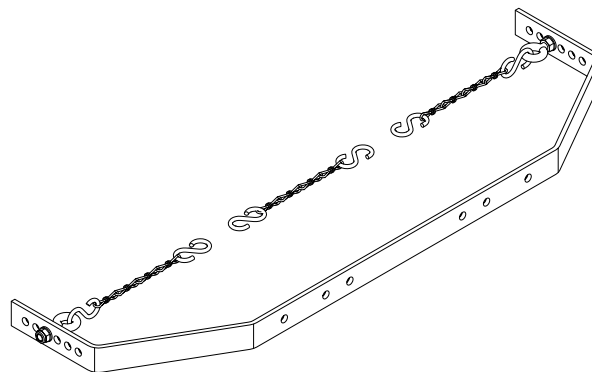


Abb. 100: Doppelmitnehmer

Arbeitsschritte:

- Stromabnehmer in der Schleifleitung beim kundenseitigen Fahrzeug positionieren.
- Mitnehmer (Pos. 1) an die Konsole (Pos. 2) montieren. Befestigungselemente (Pos. 3) mit einem Schraubendreher (27,3 Nm) befestigen (siehe Abb. 101).

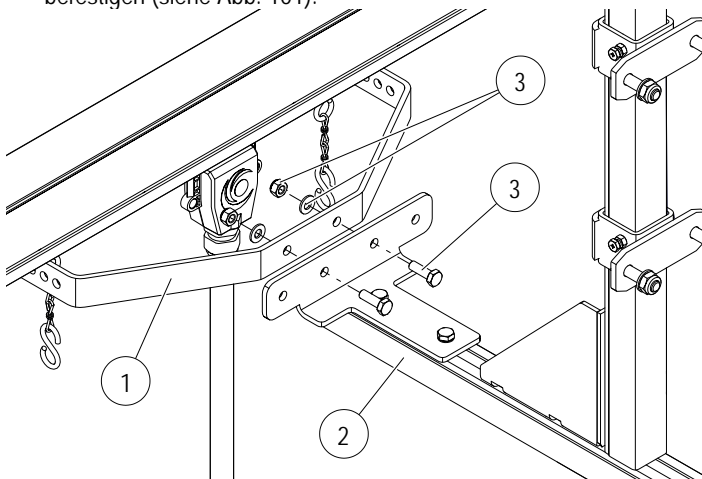


Abb. 101: Mitnehmer (Pos. 1) an Konsole (Pos. 2) montieren

Kastenschleifleitungssystem Xline Programm 0843

→ Konsole (Pos. 2) richtig einstellen (siehe Abb. 102 und Abb. 103). Die Maße müssen beachtet werden.

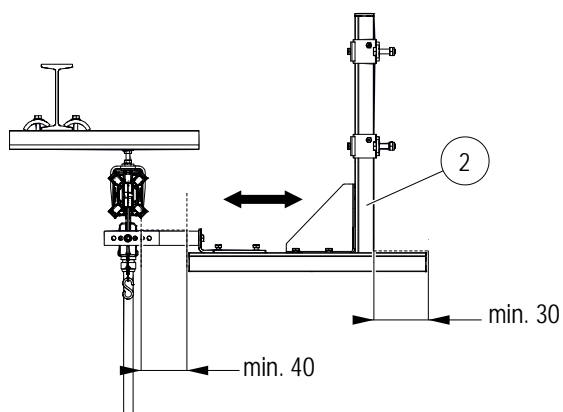


Abb. 102: Konsole horizontal einstellen

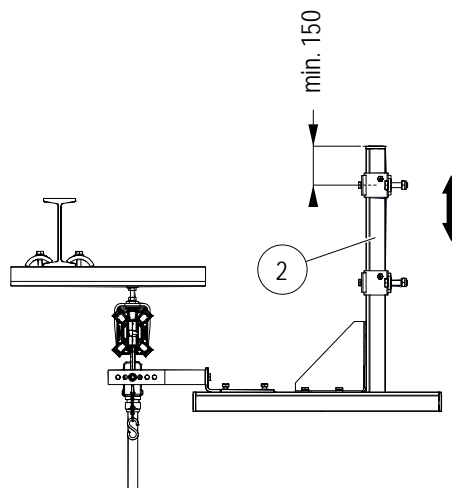


Abb. 103: Konsole vertikal einstellen

→ Die Ketten des Mitnehmers (Pos. 5) am Stromabnehmer (Pos. 4) befestigen (siehe Abb. 104)

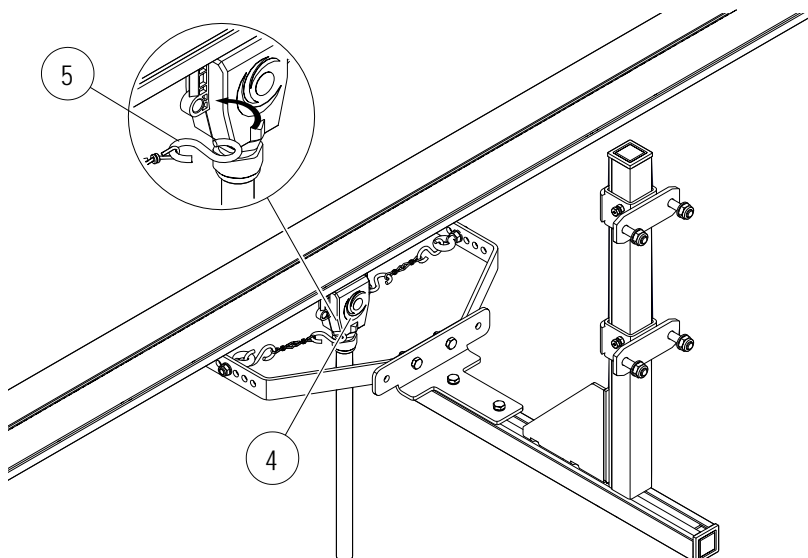


Abb. 104: Kette des Mitnehmers (Pos. 5) befestigen



Nutzen Sie den QR-Code („click“ oder „scan“), um unsere Animation **Stromabnehmer an Mitnehmer anschließen** zu sehen.

Kastenschleifleitungssystem Xline Programm 0843

6.2.4.9 Endkappe montieren

Voraussetzung:

Die Anschlussleitung des Stromabnehmers ist korrekt angeschlossen und der Stromabnehmer ist in die Schleifleitung eingeführt (siehe Kapitel 6.2.4.8).

Arbeitsschritte:

→ Elektroblitz (Pos. 2) von Stickerbogen nehmen und auf die Endkappe (Pos. 1) aufkleben (siehe Abb. 105 und Kapitel 6.2.2).

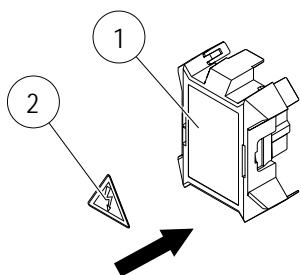


Abb. 105: Elektroblitz (Pos. 2) aufkleben

→ Endkappe (Pos. 1) auf die letzte Schleifleitung schieben, sodass die Endkappe hörbar einrasten (siehe Abb. 106 und Abb. 107).

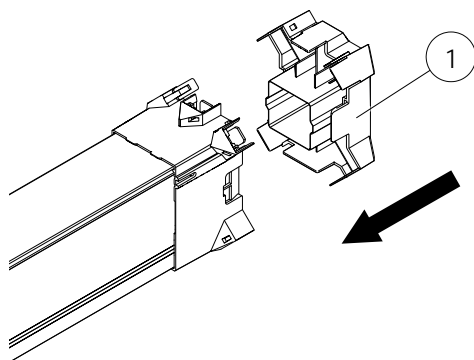


Abb. 106: Endkappe (Pos. 1) aufschieben

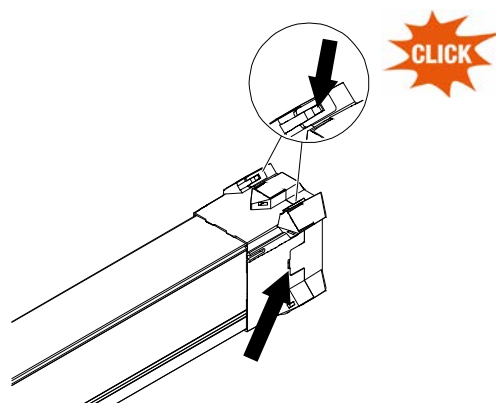


Abb. 107: Endkappe rastet ein



Nutzen Sie den QR-Code („click“ oder „scan“), um unsere Animation **Endkappe montieren** zu sehen.

6.3 Weiterführende Unterlagen



Weiterführende Anleitungen beachten bzw. lesen!

Weiterführende Informationen zur Montage des Schleifleitungssystems können Sie den folgenden Anleitungen entnehmen:

- WV0800-0002 Wartungsplan Schleifleitungen
- MV0843-0001 Kurzanleitung Schleifleitungssystem 0843
- MV0800-0019 Isolationsmessung Schleifleitung

7 Inbetriebnahme

7.1 Sicherheit

Personal:

- Die Erstinbetriebnahme und Inbetriebnahme nach Instandsetzung darf nur von Elektrofachkräften ausgeführt werden!
- Die Elektrofachkräfte müssen die in Kapitel 2.2.1 beschriebenen Anforderungen erfüllen.

Benötigte Schutzausrüstung:



Voraussetzung:



WARNUNG!

Verletzungsgefahr durch unsachgemäße Inbetriebnahme!

Unsachgemäße Inbetriebnahme kann zu gefährlichen Situationen für das Personal führen (siehe Kapitel 7.2.1).

- Vor der Erstinbetriebnahme Prüfungen gemäß Prüfungsliste des Herstellers durchführen!
- Vor jeder Inbetriebnahme den Isolationswiderstand messen. Dabei die vor Ort geltenden technischen Normen, Richtlinien und Gesetzen befolgen!
- Vor jeder Inbetriebnahme sicherstellen, dass alle Montagearbeiten abgeschlossen sind!
- Vor jeder Inbetriebnahme sicherstellen, dass alle Bauteile ordnungsgemäß montiert sind!



VORSICHT!

Vor Beginn der Inbetriebnahme für einen freien Verfahrweg sorgen!



VORSICHT!

Kontaktprobleme oder erhöhte Erwärmung!

- Schleifflächen der Schleifkontakte vor Inbetriebnahme reinigen, und Schmutz, Oxidation, Lochkorrosion und andere Verunreinigungen mittels einer Messingbürste oder Schleifpapier (Körnung 320) entfernen!
- Stillstandsbetrieb mit hohen Strömen bei der Inbetriebnahme möglichst vermeiden. Die Schleifkontakte sind noch nicht eingeschliffen und können sich daher stärker erwärmen.

Kastenschleifleitungssystem

Xline Programm 0843



GEFAHR!

Verletzungsgefahr durch Quetschen von Haut und Gliedmaßen!

Es besteht Quetschgefahr von Haut und Gliedmaßen durch:

- Nicht direkt unterhalb des Schleifleitungssystems aufhalten
- Gefahrenbereiche der Anlage während des Betriebs nicht betreten. Betreiber/Anlagenhersteller muss für technische Schutzmaßnahmen sorgen (Abdeckung, Schutz durch Abstand, Steuerungstechnik etc.)
- Betrieb nur im nicht öffentlich zugänglichen Bereich außerhalb des Handbereichs. Gefahrenbereich kundenseitig einhausen bzw. Schutz durch Abstand.



GEFAHR!

Brandgefahr durch Überlastung oder Funkenbildung!

Brandgefahr entsteht durch Überlasten der Leitung, durch Lichtbogen, Kurzschluss oder Funkenbildung. Funken können sich bei schlecht gewarteten, verschmutzten Schleifleitungen bilden oder wenn die geforderten Toleranzen bei der Montage nicht eingehalten werden.

Folgende Maßnahmen treffen:

- Vor Inbetriebnahme sicherstellen, dass alle Montagearbeiten abgeschlossen sind und alle Bauteile ordnungsgemäß montiert sind.
- Vorschriftsmäßige elektrische Prüfung durchführen!
- Zulässige Stromwerte unbedingt einhalten!
- Toleranzen bei Betrieb einhalten!
- Dimensionierung gemäß zulässiger Systembelastbarkeit durchführen und entsprechende elektrische Schutzorgane vorsehen!
- Vorschriftsmäßige elektrische Absicherungen und Schutzorgane nicht entfernen!
- Keine leicht entzündlichen Materialien in der Nähe von Schleifleitungen lagern!
- Schleifleitungen regelmäßig und vorschriftsmäßig prüfen, warten und reinigen. Siehe Kapitel 12.



GEFAHR!

Verletzungsgefahr durch Erfassen und/oder Stoß!

Ein Erfassen und/oder Stoß durch sich bewegende Schleifleitungen oder Stromabnehmer in Verbindung mit der Maschine und weiteren Komponenten muss verhindert werden.

- Arbeitsbereich absperren!
- Vorsicht bei Arbeiten in der Nähe der Gefahrenstelle, insbesondere wenn Schutzvorrichtungen (Abdeckungen, Umhausung, Steuerungstechnik etc.) entfernt wurden oder deaktiviert sind!
- Vorsicht bei Arbeiten in der Nähe der Gefahrenstelle, insbesondere unterhalb der Schleifleitung!
- Vorsicht vor herabfallenden Teilen des Schleifleitungssystems, bei unsachgemäßer Montage oder bei ungeeigneten Betriebsbedingungen (z.B. in lösungsmittelhaltiger Umgebung)!
- Persönliche Schutzausrüstung tragen!

Kastenschleifleitungssystem

Xline Programm 0843



GEFAHR!

Verletzungsgefahr durch Stoß und Durchstich/Einstich!

Verletzungsgefahr durch Stoß und Durchstich/Einstich durch herausratschende Schleifleitungsschiene beim Schräghalten von Verpackungseinheiten, beschädigter Verpackung oder Unachtsamkeit mit Langgut/Transportkiste.

Verletzungsgefahr durch Stoß und Durchstich/Einstich durch herabfallende Schleifleitungsschiene in Bereichen mit Personenverkehr.

- Persönliche Schutzausrüstung tragen!
- Arbeitsbereich absperren!
- Vorsicht bei Arbeiten in der Nähe, insbesondere unterhalb der Schleifleitung!
- Nicht unter schwebenden Lasten aufhalten!
- Vor dem Heben sicherstellen, dass die Verpackung/Transportkiste unbeschädigt ist!



WARNUNG!

Verletzungsgefahr durch Ein- und Durchstich!

Gefahr durch sich bewegende oder herabfallende Teile während der Instandhaltung/Wartung.

- Persönliche Schutzausrüstung tragen!
- Arbeitsbereich absperren!



WARNUNG!

Verbrennungsgefahr an heißen Oberflächen!

Komponenten können sich während des Betriebs erhitzen.

- Betrieb nur im nicht öffentlich zugänglichen Bereich außerhalb des Handbereichs. Gefahrenbereich kundenseitig einhausen bzw. Schutz durch Abstand sicherstellen!
- Kundenseitige Schutzorgane vorsehen!
- Arbeitsbereich absperren!
- Vorsicht bei Arbeiten in der Nähe der Gefahrenstelle, insbesondere wenn Schutzvorrichtungen (Abdeckungen, Umhausung, Steuerungstechnik) entfernt wurden oder nicht aktiv sind!
- Persönliche Schutzausrüstung tragen!



VORSICHT!

Vor dem Einschalten!

- Sicherstellen, dass alle Montagearbeiten abgeschlossen und alle Bauteile ordnungsgemäß montiert sind!
- Vor jedem Start des Gerätes oder des Systems den Isolationswiderstand nach den vor Ort geltenden technischen Normen, Richtlinien und Gesetzen messen!
- Vorgeschriebene landesübliche elektrische Prüfungen machen!
- Für ausreichende Standsicherheit für den Inbetriebnehmer am Produkt/Anlage sorgen!



GEFAHR!

Lebensgefahr durch elektrischen Stromschlag!

Das Berühren von stromführenden Bauteilen kann zum Tod oder zu schweren Verletzungen durch elektrischen Stromschlag führen. Verletzungsgefahr besteht durch Schreckreaktionen, Stürzen oder Wegschleudern, ausgelöst durch elektrischen Stromschlag.

- Kundenseitige Erdung von metallischen Bauteilen muss vorhanden sein!
- Kundenseitiges Schutzorgan muss vorhanden sein!
- Auf sicheren Stand achten!
- Persönliche Schutzausrüstung tragen!

Kastenschleifleitungssystem

Xline Programm 0843

7.2 Prüfung und Erstinbetriebnahme

7.2.1 Prüfungsliste



Gefahr durch tödlichen Stromschlag!

WARNUNG!

Prüfen	Geprüft
Sind alle Schleifleitungen korrekt in Schienenhaltern eingerastet und ist die Befestigung der Schienenhalter ordnungsgemäß ausgeführt (Alle Schrauben angezogen und geprüft)?	
Wurden die Schienenhalter im richtigen Abstand montiert (siehe Kapitel 6.2.4.2)?	
Wurde der richtige Typ der Klemme verwendet (siehe Kapitel 6.2.4.6)? Hinweis: 10 mm ² / 63 A Klammern sind grau, 16 mm ² / 80 A Klammern sind orange.	
Sind alle Schleifkontakte beweglich und klemmen nicht (Finger-Druckprobe)?	
Wurde der Stromabnehmer bei einem 5 poligen System mit dem Upgrade-Set Schleifkontakt 5. Pol (Neutral) auf den 5. Pol aufgerüstet?	
Sind die Leitungen zum Stromabnehmer aufgelegt und die Kabelverschraubung angezogen?	
Sind Stromabnehmer, Fixpunkt, Einspeisung und Endkappe richtig montiert?	
Stromabnehmer lässt sich ohne Widerstand im Profil bewegen.	
Wurde der Mitnehmer für Stromabnehmer montiert, Ketten alle eingehängt und Leitung zug- und kollisionsfrei verlegt?	
Sind alle Klemmverbindungen der Einspeisung angezogen und die Funktion der Zugentlastung gegeben? Leitung zur Klemme sind zugfrei verlegt und Leitungsverschraubung angezogen (siehe Kapitel 6.2.4.3.2).	
Sind alle elektrischen Schutzorgane installiert, geprüft und funktionstüchtig? Sind Abdeckungen und Absperrungen vorhanden?	
Ist die Einspeisung fachgerecht elektrisch angeschlossen?	
Wurden die Schutzorgane nach Kran- und Normenseitigen Anforderungen ausgelegt und eingebunden?	
Wurde der Isolationswiderstand* des Schleifleitungssystems nach den vor Ort geltenden technischen Normen, Richtlinien und Gesetzen gemessen?	
Ist Einbauposition außerhalb des Kollisionsbereichs (z.B. Staplerverkehr, Hubbereich)?	
Sind Einbau und Rahmenbedingungen für Schutzart IP 23 erfüllt?	
Wurde eine Probefahrt zur Prüfung der Funktion und Kollisionsfreiheit über die ganze Strecke durchgeführt?	
Wurde das Typenschild ergänzt und an Einspeisung und Stromabnehmer angebracht?	

Kastenschleifleitungssystem Xline Programm 0843

Wurden die vorgeschriebenen landesüblichen elektrischen Prüfungen durchgeführt und die Plaketten für Inbetriebnahme und nächste wiederkehrende Prüfung angebracht?	
Wurde das Bedienpersonal eingewiesen?	

*Anmerkung: Isolationswiderstandsprüfung nach EN 60204-1: 2006 $\geq 1 \text{ M}\Omega$ mit Messspannung 500 VDC. Ausnahme für Sammelschienen, Schleifleitungen und Schleifringe $\geq 50 \text{ k}\Omega$ (EN 60204-1/18.3: 2006)

.....
Datum

.....
Unterschrift

7.2.2 Erstinbetriebnahme des Schleifleitungssystems

→ Die Schleifleitung einmal komplett abfahren (Schrittgeschwindigkeit).



ACHTUNG!

Die Stromabnehmer dürfen nicht einhaken, klemmen oder schaben!

Falls es notwendig ist, Fehler beheben und Einstellarbeiten durchführen.

Nach der ersten Inbetriebnahme ist eine weitere Überprüfung vorzunehmen, um eventuelle Schäden oder Probleme in der Anlage zu erkennen.

Sichtprüfung des Geräts/der Anlage nach der ersten Inbetriebnahme:

- Stromabnehmer unbeschädigt und ohne starke Verschleißspuren.
- Schleifleitungskomponenten unbeschädigt und am vorgesehenen Ort. Keine Verschiebungen oder Verwerfungen. Insbesondere Schienenhalter, Endkappen und Fixpunkte prüfen!
- Prüfen, dass keine starken Verschleißspuren (Späne, Kunststoffteile etc.) sichtbar sind. Starke Verschleißspuren deuten darauf hin, dass Einbauabstände und deren zulässige Toleranzen nicht eingehalten werden. Dies kann teilweise auch an einzelnen Streckenabschnitten der Fall sein.

8 Betrieb

Das Bedienen der Schleifleitung beschränkt sich auf das Ein- und Ausschalten der Spannungsversorgung, wenn der Betrieb unterbrochen wird, siehe Kapitel 8.2.

Um die Sicherheit während des Betriebs zu gewährleisten, müssen die Sicherheitshinweise in Kapitel 8.1 beachtet werden.

8.1 Sicherheit



GEFAHR!

Lebensgefahr durch elektrischen Stromschlag!

Das Berühren von stromführenden Bauteilen kann zum Tod oder zu schweren Verletzungen durch elektrischen Stromschlag führen. Verletzungsgefahr besteht durch Schreckreaktionen, Stürzen oder Wegschleudern, ausgelöst durch elektrischen Stromschlag.

Unter diesen Umständen darf die Schleifleitung nicht betrieben werden:

- Wenn die Schleifleitung stark verschmutzt ist.
- Wenn die Schleifleitung nass wird.
- Wenn spannungsführende Teile offen liegen (Isolierprofil oder die Isolierung der Anschlussleitung beschädigt ist).
- Wenn die Schienenhalter oder das Isolierprofil versagen.
- Wenn die Stromschiene herunterfällt und die Stromschiene ein leitfähiges Material berührt.

Folgende Maßnahmen treffen:

- Schleifleitung im nicht öffentlich zugänglichen Bereich außerhalb des Handbereichs montieren!
- Vorschriftsmäßige elektrische Absicherung jederzeit gewährleisten!
- Gefahrenbereich kundenseitig einhausen bzw. Schutz durch Abstand!
- Kundenseitige Erdung von metallischen Bauteilen jederzeit gewährleisten!
- Funktion des kundenseitigen Schutzorgans jederzeit gewährleisten!
- Die Schleifleitung regelmäßig prüfen, warten und reinigen, ggf. instand setzen!



GEFAHR!

Verletzungsgefahr durch Schneiden und Abschneiden!

Schneiden an scharfen Kanten muss verhindert werden.

- Persönliche Schutzausrüstung tragen!
- Betreiber/Anlagenhersteller muss für technische Schutzmaßnahmen sorgen (Abdeckung, Schutz durch Abstand, Steuerungstechnik etc.)!
- Betrieb nur im nicht öffentlich zugänglichen Bereich außerhalb des Handbereichs! Gefahrenbereich kundenseitig einhausen bzw. Schutz durch Abstand!

Kastenschleifleitungssystem

Xline Programm 0843



GEFAHR!

Verletzungsgefahr durch Erfassen, Durchstich/Einstich und/oder Stoß!

Ein Erfassen und/oder Stoß durch sich bewegende Schleifleitungsschienen (Schleifring) oder Stromabnehmer in Verbindung mit der Maschine und weiteren Komponenten muss verhindert werden.

Verletzungsgefahr durch Stoß und Durchstich/Einstich durch herabfallende Schleifleitungsschiene in Bereichen mit Personenverkehr.

- Arbeitsbereich absperren!
- Gefahrenbereich der Anlage während des Betriebs nicht betreten. Betreiber/Anlagenhersteller muss für technische Schutzmaßnahmen sorgen (Abdeckung, Schutz durch Abstand, Steuerungstechnik etc.)!
- Betrieb nur im nicht öffentlich zugänglichen Bereich außerhalb des Handbereichs! Gefahrenbereich kundenseitig einhausen bzw. Schutz durch Abstand!
- Vorsicht bei Arbeiten in der Nähe der Gefahrenstelle, insbesondere wenn Schutzvorrichtungen (Abdeckungen, Umhausungen, Steuerungstechnik etc.) entfernt wurden oder deaktiviert sind!
- Vorsicht bei Arbeiten in der Nähe der Gefahrenstelle, insbesondere unterhalb der Schleifleitung!
- Ab Einbauhöhe 3 m in Bereichen mit Personenverkehr müssen die Schleifleitungsschienen gegen Herunterfallen gesichert werden!
- Vorsicht vor herabfallenden Teilen des Schleifleitungssystems bei unsachgemäßer Montage oder bei ungeeigneten Betriebsbedingungen (z.B. in lösungsmittelhaltiger Umgebung)
- Persönliche Schutzausrüstung tragen!



WARNUNG!

Gefahr für Unbefugte!

Unbefugte Personen kennen die Gefahren im Arbeitsbereich nicht.

- Nur unterwiesenes Personal darf die Anlage bedienen!
- Unbefugte Personen vom Arbeitsbereich fernhalten!
- Im Zweifelsfall Personen ansprechen und sie aus dem Arbeitsbereich weisen!
- Die Arbeiten unterbrechen, solange sich Unbefugte im Arbeitsbereich aufhalten!

Um die **wichtigsten Maßnahmen** zum Schutz vor Gefährdungen einzuhalten, müssen die Maßnahmen in Kapitel 2 und 3 eingehalten werden. Informationen zu vorhersehbaren Fehlanwendungen oder zu ungeeigneten Umgebungsbedingungen siehe insbesondere Kapitel 2.5 und 3.3.



GEFAHR!

Verletzungsgefahr durch herabfallende Schleifleitungen!

Die Schienenhalter der Schleifleitung können versagen und die Schleifleitung herunterfallen. Wenn die folgenden oder ähnliche Stoffe in der Umgebung der Schleifleitung gelagert werden, können Bauteile geschädigt werden:

- Lebensmittel, die Aromaten enthalten und ausdünsten
 - Beschichtungsmittel und Lacke
 - Trennmittel oder Kühl- und Schmierstoffe
 - Siehe Kapitel 3.3 und 2.8.4
- Keine der oben genannten oder ähnliche Stoffe in der Umgebung von Schleifleitungen lagern

Kastenschleifleitungssystem

Xline Programm 0843



GEFAHR!

Brandgefahr durch Überlastung oder Funkenbildung!

Brandgefahr entsteht durch Überlasten der Leitung, durch Lichtbogen, Kurzschluss oder Funkenbildung. Funken können sich bei schlecht gewarteten, verschmutzten Schleifleitungen bilden oder wenn die geforderten Toleranzen bei der Montage nicht eingehalten werden.

Folgende Maßnahmen treffen:

- Vorschriftsmäßige elektrische Prüfung vor Inbetriebnahme durchführen!
- Zulässige Stromwerte unbedingt einhalten!
- Toleranzen bei Betrieb einhalten!
- Dimensionierung gemäß zulässiger Systembelastbarkeit durchführen und entsprechende elektrische Schutzorgane vorsehen!
- Vorschriftsmäßige elektrische Absicherungen und Schutzorgane nicht entfernen!
- Keine leicht entzündlichen Materialien in der Nähe von Schleifleitungen lagern!
- Schleifleitungen regelmäßig und vorschriftsmäßig prüfen, warten und reinigen. Siehe Kapitel 12.



WARNUNG!

Verletzungsgefahr durch Staub und Abrieb!

Atembeschwerden und Augenreizungen können durch aufgewirbelten Staub und Abrieb der Schleifkontakte, Kupferstromschienen und Kunststoff auftreten. Es besteht eine Gesundheitsgefährdung durch aufgewirbelten lungengängigen Staub. **Krebs, Schleimhautentzündungen und Atemweg-erkrankungen** können eine Folge von häufigem und langem Aufenthalt ohne Schutzausrüstung in einer stark frequentierten Anlage sein.

Folgende Maßnahmen beachten:

- Regelmäßige Reinigung durchführen! Bei Bedarf vor Beginn der Arbeiten die Schleifleitung vorschriftsmäßig reinigen (WV0800-0001 beachten). Siehe Kapitel 12.1
- Einatmen des Schleifleitungsstaubes verhindern!
- Nicht im unmittelbaren Umfeld der Schleifleitung offene Lebensmittel lagern und konsumieren!
- Siehe Kapitel 2.8.3 für weitere Hinweise!



WARNUNG!

Verbrennungsgefahr an heißen Oberflächen!

Komponenten können sich während des Betriebs erhitzen.

- Betrieb nur im nicht öffentlich zugänglichen Bereich außerhalb des Handbereichs. Gefahrenbereich kundenseitig einhausen bzw. Schutz durch Abstand!
- Kundenseitige Schutzorgane vorsehen!
- Arbeitsbereich absperren!
- Vorsicht bei Arbeiten in der Nähe der Gefahrenstelle, insbesondere wenn Schutzvorrichtungen (Abdeckungen, Umhausung, Steuerungstechnik etc.) entfernt wurden oder deaktiviert sind!
- Persönliche Schutzausrüstung tragen!

8.2 Normaler Betrieb

Das Schleifleitungssystem 0843 ist gegen zufällige Berührung geschützt und zum Einsatz im nicht öffentlichen zugänglichen Bereich, außerhalb des Handbereichs z.B. für Standard-Hebezeuge oder Werkstattkrane geeignet.

8.3 Betrieb unterbrechen



GEFAHR!

Verletzungsgefahr durch elektrischen Stromschlag!

→ Schleifleitungssystem nach den 5 Sicherheitsregeln **spannungsfrei schalten** und gegen Wiedereinschalten sichern! 5 Sicherheitsregeln siehe Kapitel 2.7.



8.4 Betrieb fortsetzen



WARNUNG!

Verletzungsgefahr durch außer Kraft gesetzte Sicherheitseinrichtungen und Schutzorgane!

→ Vor Wiederinbetriebnahme sicherstellen, dass alle Abdeckungen, Sicherheitseinrichtungen und Schutzorgane installiert sind und ordnungsgemäß funktionieren!

Vor dem Wiedereinschalten sicherstellen:

- Die Schleifkontakte müssen auf voller Länge in der Schleifleitung anliegen und der vorgeschriebene Anpressdruck muss vorhanden sein.
- Kein grober Schmutz und keine Gegenstände in den Schleifleitungen:
→ Sichtprüfung vornehmen
- Isolationswiderstand entspricht den vor Ort geltenden technischen Richtlinien:
→ Bei Bedarf vor dem Start des Produktes oder des Systems den Isolationswiderstand nach den vor Ort geltenden technischen Normen, Richtlinien und Gesetzen messen.
- Sichtprüfung des Produktes/der Anlage:
→ Stromabnehmer unbeschädigt und ohne starke Verschleißspuren
→ Schleifleitungskomponenten unbeschädigt und am vorgesehenen Ort. Keine Verschiebungen oder Verwerfungen. Insbesondere Schienenhalter, Endkappen und Fixpunkte prüfen!
→ Prüfen, dass keine starken Verschleißspuren (Späne, Kunststoffteile etc.) sichtbar sind. Starke Verschleißspuren deuten darauf hin, dass Einbauabstände und deren zulässige Toleranzen nicht eingehalten werden. Dies kann teilweise auch an einzelnen Streckenabschnitten der Fall sein.

9 Wartung und Instandhaltung

9.1 Sicherheit

Empfohlene Schutzausrüstung:



GEFAHR!

Verletzungsgefahr durch elektrischen Stromschlag!

→ Schleifleitungssystem nach den 5 Sicherheitsregeln **spannungsfrei schalten** und gegen Wiedereinschalten sichern. 5 Sicherheitsregeln siehe Kapitel 2.7.



GEFAHR!

Lebensgefahr durch elektrischen Stromschlag!

Das Berühren von stromführenden Bauteilen kann zum Tod oder zu schweren Verletzungen durch elektrischen Stromschlag führen. Verletzungsgefahr besteht auch durch Schreckreaktionen, Stürzen oder Wegschleudern, ausgelöst durch elektrischen Stromschlag.

- Alle Einspeisungen von der Spannungsversorgung abklemmen!
Hauptstromversorgung und Heizspannungsversorgung müssen ausgeschaltet und gegen Wiedereinschalten gesichert werden!
- Prüfen, ob noch Spannung an den Bauteilen anliegt, ggf. Maßnahmen durchführen!
- Kundenseitige Erdung von metallischen Bauteilen vornehmen!
- Kundenseitiges Schutzorgan vorsehen!
- Vorgeschriebene elektrische Prüfungen durchführen!
- Die 5 Sicherheitsregeln beachten (siehe Kapitel 2.7)!
- Auf sicheren Stand achten!



WARNUNG!

Verletzungsgefahr durch unsachgemäß ausgeführte Wartungsarbeiten und/oder Instandhaltungsarbeiten!

Unsachgemäße oder unterlassene Wartung und/oder Instandhaltung kann zu schweren Personen- oder Sachschäden führen. Lose aufeinander- oder herumliegende Bauteile und Werkzeuge sind Gefahrenquellen. Personen können darüber stolpern, Bauteile können umstürzen oder herabfallen.

- Die Instandhaltung und Wartung darf nur von Fachpersonal ausgeführt werden!
- Vor Beginn der Arbeiten für ausreichende Montagefreiheit sorgen!
- Auf Ordnung und Sauberkeit am Montageplatz achten!
- Wenn Bauteile entfernt wurden, auf richtige Montage achten, alle Befestigungselemente wieder einbauen und Schrauben-Anziedrehmomente einhalten!

Kastenschleifleitungssystem

Xline Programm 0843



VORSICHT!

Beschädigungsgefahr bei der Reinigung der Schleifleitung!

Bei der Reinigung dürfen nur lose oder leicht anhaftende Stäube bzw. Fremdstoffe entfernt werden.

- **Kein Kontaktspray verwenden** (Bildung von Siliziumcarbit/Schleifmittel und/oder Beschädigung von Kunststoffteilen)!
- Schleifmittel oder Bürsten nur teilweise zur Entfernung von starken Anhaftungen der leichten Brandstellen als Werkzeug verwenden! Diese Arbeiten nur durch Fachpersonal ausführen lassen.
- Es darf nicht die Lubrikatschicht auf der Laufspur entfernt werden, dies führt zur Schädigung der Schiene (siehe auch WV0800-0001 und WV0800-0004).



GEFAHR!

Verletzungsgefahr durch Staub und Abrieb!

Atembeschwerden und Augenreizung können durch aufgewirbelten Staub und Abrieb der Schleifkontakte, Kupferstromschienen und Kunststoff auftreten. Es besteht eine Gesundheitsgefährdung durch aufgewirbelten lungengängigen Staub. Bei häufigem Umgang mit der Schleifleitung und/oder bei unvorsichtigem Umgang mit Staubansammlungen kann Sensibilisierung auftreten. **Krebs, Schleimhautreizungen und Atemwegkrankungen** können eine Folge von häufigem und langem Aufenthalt ohne Schutzausrüstung in einer stark frequentierten Anlage sein.

Folgende Maßnahmen beachten:

- Regelmäßige Reinigung durchführen! Vor Beginn der Arbeiten die Schleifleitung vorschriftsmäßig reinigen (WV0800-0001 beachten). Siehe Kapitel 12.1.
- Persönliche Schutzausrüstung tragen:
 - Schutzbrille
 - Staubschutzmaske Klasse FFP3 (lokale Bestimmungen beachten)
 - Schutzhandschuhe
 - Einwegoverall
- Kontaminierung des Umfeldes (z.B. Personen, Waren, Produktionsanlagen etc.) während der Reinigung durch geeignete Maßnahmen (Abdecken, Absperren, Filtersysteme einsetzen) verhindern!
- Staub **nicht mit Pressluft ausblasen**, sondern absaugen. Der Staubsauger soll mit einem Feinfilter der Klasse HEPA H ausgerüstet sein.
- Während der Arbeit nicht essen und/oder trinken! Offene Lebensmittel nicht im direkten Umfeld lagern oder verzehren!
- Während der Arbeit nicht rauchen!
- Siehe Kapitel 2.8.3 für weitere Hinweise!

Kastenschleifleitungssystem

Xline Programm 0843



GEFAHR!

Verletzungsgefahr durch Erfassen, Ein- und Durchstich und/oder Stoß!

Ein Erfassen, Ein- und Durchstich und/oder Stoß durch sich bewegende Schleifleitungsschienen (Schleifring) oder Stromabnehmer in Verbindung mit der Maschine und weiteren Komponenten muss verhindert werden.

Verletzungsgefahr durch Stoß und Durchstich/Einstich durch herausrutschende Schleifleitungsschiene beim Schräghalten der Schienen, durch Unachtsamkeit mit Langgut oder durch herabfallende Schleifleitungsschiene in Bereichen mit Personenverkehr.

- Arbeitsbereich absperren!
- Hauptstromversorgung (gebäudeseitig) muss für den Bereich der Montage ausgeschaltet und gegen Wiedereinschalten gesichert werden!
- Vorsicht bei Arbeiten in der Nähe der Gefahrenstelle, insbesondere wenn Schutzvorrichtungen (Abdeckungen, Umhausung, Steuerungstechnik etc.) entfernt wurden oder deaktiviert sind!
- Persönliche Schutzausrüstung tragen!



WARNUNG!

Verletzungsgefahr durch Stoß, Ein- und Durchstich!

Gefahr durch sich bewegende oder herabfallende Teile während der Instandhaltung/Wartung.

- Persönliche Schutzausrüstung tragen!
- Arbeitsbereich absperren!
- Vorsicht bei Arbeiten in der Nähe, insbesondere unterhalb der Schleifleitung



WARNUNG!

Brandgefahr durch Überlastung oder Funkenbildung!

Brandgefahr durch Überlasten der Leitung, durch Lichtbogen oder Kurzschluss.

- Vor Wiederinbetriebnahme sicherstellen, dass alle Arbeiten abgeschlossen sind und alle Bauteile ordnungsgemäß montiert sind!
- Vorgeschriebene elektrische Prüfungen durchführen!
- Zulässige Stromwerte unbedingt einhalten!
- Vorschriftsmäßige elektrische Absicherungen installieren!
- Vor Missbrauch warnen!
- Keine leicht entzündlichen Materialien in der Nähe von Schleifleitungen lagern!
- Dimensionierung gemäß zulässiger Systembelastbarkeit durchführen und entsprechende elektrische Schutzorgane vorsehen!

Kastenschleifleitungssystem

Xline Programm 0843



WARNUNG!

Verbrennungsgefahr an heißen Oberflächen!

Komponenten können sich während des Betriebs erhitzen.

- Betrieb nur im nicht öffentlich zugänglichen Bereich außerhalb des Handbereichs! Gefahrenbereich kundenseitig einhausen bzw. Schutz durch Abstand.
- Kundenseitige Schutzorgane vorsehen!
- Arbeitsbereich absperren!
- Vorsicht bei Arbeiten in der Nähe der Gefahrenstelle, insbesondere wenn Schutzvorrichtungen (Abdeckungen, Umhausung, Steuerungstechnik etc.) entfernt wurden oder nicht aktiv sind!
- Komponenten vor Wartungsarbeiten abkühlen lassen!
- Persönliche Schutzausrüstung tragen!



VORSICHT!

Funktion und Verfügbarkeit des Schleifleitungssystems sind abhängig von der Güte der Schleifoberfläche!

Kupferstromschielen sind abhängig von einer Lubricat-Patina-Laufspur, die sich im Betrieb aufbaut und nicht entfernt werden soll (kein Schleifen oder Ausbürsten). Die Wartungsvorschrift WV0800-0004 beachten!



GEFAHR!

Explosionsgefahr!

Durch aufgewirbelten Staub, offene Flammen oder andere Zündquellen kann eine Explosion entstehen.

Bei Wartung an den Stromabnehmern



GEFAHR!

Verletzungsgefahr durch Quetschen von Haut und Gliedmaßen!

Es besteht Quetschgefahr von Haut und Gliedmaßen durch:

- Stromabnehmer (Federkraft) bei Vormontage, Montage, Demontage und Instandhaltung
- Arbeiten nur von geschultem Fachpersonal ausführen lassen
- Persönliche Schutzausrüstung tragen!
- Beim Wechseln der Schleifkontakte die separate Dokumentation beachten. Siehe Kapitel 12.1

Kastenschleifleitungssystem

Xline Programm 0843

Beim Ersetzen von Schleifleitungen



GEFAHR!

Verletzungsgefahr durch Schneiden und Abschneiden!

Die Enden der Stromschienen können scharfe Kanten haben, insbesondere wenn sie auf der Baustelle gekürzt und nicht entgratet werden.

- Schutzhandschuhe und Sicherheitsschuhe tragen!
- Bei Montage: Isolierprofil und Stromschiene nach dem Absägen sorgfältig entgraten!
- Bei Demontage: Durchtrennte, ausgebaute Schleifleitungen umsichtig handhaben und ordentlich ablegen (Container oder Transportbehälter)!
- Auf scharfe Kanten in der Umgebung der Montagefläche achten und die Berührung vermeiden!

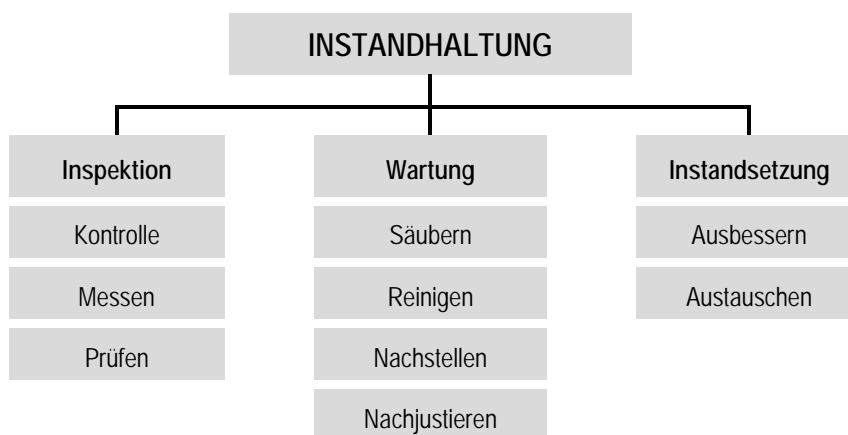
9.2 Werkzeug und Hilfsmittel

Zur Instandhaltung der Schleifleitungen handelsübliche metrische Werkzeuge verwenden.

Wartungsarbeit	Werkzeug
Höhe der Schleifkontakte messen	Messschieber
Anpresskraft der Schleifkontakte bestimmen	Federwaage mit einem Messbereich von 0 bis 20 N

9.3 Wartungsplan

Folgende Arbeiten fallen unter den Begriff „Instandhaltung“:



In den nachstehenden Abschnitten sind die Wartungsarbeiten beschrieben, die für einen optimalen und störungsfreien Betrieb erforderlich sind. Die laut Wartungsplan durchgeführten Arbeiten müssen protokolliert werden.

Sofern bei regelmäßigen Kontrollen eine erhöhte Abnutzung zu erkennen ist, die erforderlichen Wartungsintervalle entsprechend den tatsächlichen Verschleißerscheinungen verkürzen.

Bei Fragen zu Wartungsarbeiten und -intervallen den Hersteller kontaktieren, siehe Service-Adresse auf der letzten Seite. Der Betreiber muss zur Aufrechterhaltung der Gewährleistungspflicht und zur allgemeinen Schadensabwehr die nachfolgenden Wartungsmaßnahmen eigenverantwortlich organisieren.

- Inspektions-, Wartungs- und Instandsetzungsmaßnahmen von eingewiesenem und qualifiziertem Fachpersonal ausführen lassen!
- Inspektions-, Wartungs- und Instandsetzungsmaßnahmen immer dokumentieren!
- Sicherheitshinweise in Kapitel 9.1 unbedingt beachten!

Kastenschleifleitungssystem

Xline Programm 0843

Die folgende Tabelle deckt die gängigsten Prüfschritte ab. Details zur Reinigung und Wartung können Sie der WV0800-0001 und WV0800-0002 entnehmen. Das Reinigungsintervall ist individuell und abhängig von Verschmutzungsgrad und der Intensität der Nutzung der Anlage.

Intervall	Instandhaltungsarbeit	Auszuführen von
Täglich	Sichtprüfung <ul style="list-style-type: none"> ■ Schleifleitung auf Verschmutzung und Fremdkörper prüfen. ■ Funktionalität aller 3 Phasen prüfen. Nur bei optionalem Upgrade-Set Phasenkontroll-LED 	Bediener
Im Rahmen der wiederkehrenden Prüfung des Kranes	Sichtprüfung <ul style="list-style-type: none"> ■ Prüfen auf Beschädigungen, Fremdkörper oder eingeschränkte bzw. abweichende Bewegung/Störungen. ■ Leitungen prüfen <ul style="list-style-type: none"> → Leitungen sind zugfrei verlegt → Führung geschieht über die Kette und nicht über die Leitung 	Fachkraft
	Funktionsprüfung <ul style="list-style-type: none"> ■ Isolationswiderstand kontrollieren. ■ Schleifkontakte auf Freigängigkeit prüfen. <ul style="list-style-type: none"> → Ggf. Schleifstaub entfernen ■ Funktion der Rollen kontrollieren. ■ Mitnehmerbefestigung prüfen und ob alle Ketten eingehängt sind ■ Stromabnehmer prüfen <ul style="list-style-type: none"> → Wagen läuft ohne Klemmen und verhaken an den Trennstellen ■ Keine auffälligen Geräusentwicklung 	

10 Fehlerdiagnose

10.1 Sicherheit

Empfohlene Schutzausrüstung:



WARNUNG!

Verletzungsgefahr durch unsachgemäße Störungsbeseitigung!

Unsachgemäße Störungsbeseitigung kann zu schweren Personen- oder Sachschäden führen.

- Bei Störungen Hersteller kontaktieren!
- Störungsbeseitigung nur von Mitarbeitern des Herstellers oder durch von ihm autorisierte Personen durchführen lassen!

Die in der Praxis auftretenden Störungen sind, soweit Conductix-Wampfler bekannt, in der folgenden Tabelle (siehe Kapitel 10.2) aufgelistet und mit Maßnahmen zur Abhilfe ergänzt.



VORSICHT!

Vor den Arbeiten an den Bauteilen!

- Schleifleitungssystem nach den 5 Sicherheitsregeln **spannungsfrei schalten** und gegen Wiedereinschalten sichern. 5 Sicherheitsregeln siehe Kapitel 2.7.



GEFAHR!

Lebensgefahr durch elektrischen Stromschlag!

Das Berühren von stromführenden Bauteilen kann zum Tod oder zu schweren Verletzungen durch elektrischen Stromschlag führen. Verletzungsgefahr besteht auch durch Schreckreaktionen, Stürzen oder Wegschleudern, ausgelöst durch elektrischen Stromschlag.

- Alle Einspeisungen von der Spannungsversorgung abklemmen!
- Bei Außerbetriebnahme prüfen, ob noch Spannung an den Bauteilen anliegt, ggf. Maßnahmen durchführen!
- Gefahrenbereich kundenseitig einhausen bzw. Schutz durch Abstand!
- Kundenseitige Erdung von metallischen Bauteilen vornehmen!
- Kundenseitig Schutzorgan vorsehen!
- Für ausreichende Standsicherheit in der Umgebung sorgen!
- Falls eine Schleifleitungsheizung vorhanden ist, muss diese auch spannungsfrei geschaltet werden. Dabei muss darauf geachtet werden, dass jeder einzelne Heizungsstromkreis spannungsfrei ist!
- Persönliche Schutzausrüstung tragen!

Kastenschleifleitungssystem

Xline Programm 0843



GEFAHR!

Verletzungsgefahr durch Quetschen von Haut und Gliedmaßen!

Es besteht Quetschgefahr von Haut und Gliedmaßen durch:

- Stromabnehmer (Federkraft) bei Vormontage, Montage, Demontage und Instandhaltung
- Herabfallende Teile des Schleifleitungssystems, bei unsachgemäßer Montage oder bei ungeeigneten Betriebsbedingungen (z.B. in Lösungsmittelhaltiger Umgebung)



GEFAHR!

Verletzungsgefahr durch Staub und Abrieb!

Atembeschwerden und Augenreizung können durch aufgewirbelten Staub und Abrieb der Schleifkontakte, Kupferstromschienen und Kunststoff auftreten. Es besteht eine Gesundheitsgefährdung durch aufgewirbelten lungengängigen Staub. Bei häufigem Umgang mit der Schleifleitung und/oder bei unvorsichtigem Umgang mit Staubansammlungen kann Sensibilisierung auftreten. **Krebs, Schleimhautreizungen und Atemwegkrankungen** können eine Folge von häufigem und langem Aufenthalt ohne Schutzausrüstung in einer stark frequentierten Anlage sein.

Folgende Maßnahmen beachten:

- Regelmäßige Reinigung durchführen! Vor Beginn der Arbeiten die Schleifleitung vorschriftsmäßig reinigen (WV0800-0001 beachten). Siehe Kapitel 12.1.
- Persönliche Schutzausrüstung tragen:
 - Schutzbrille
 - Staubschutzmaske Klasse FFP3 (lokale Bestimmungen beachten)
 - Schutzhandschuhe
 - Einwegoverall
- Kontaminierung des Umfeldes (z.B. Personen, Waren, Produktionsanlagen etc.) während der Reinigung durch geeignete Maßnahmen (Abdecken, Absperren, Filtersysteme einsetzen) verhindern!
- Staub **nicht mit Pressluft ausblasen**, sondern absaugen. Der Staubsauger soll mit einem Feinfilter der Klasse HEPA H ausgerüstet sein!
- Nicht am Arbeitsplatz essen und/oder trinken! Offene Lebensmittel nicht im direkten Umfeld lagern oder verzehren!
- Siehe Kapitel 2.8.3 für weitere Hinweise!



GEFAHR!

Verletzungsgefahr durch Schneiden und Abschneiden!

Schneiden und Abschneiden kann vorkommen an:

- den scharfen Kanten der allgemeinen Komponenten
- den scharfen Kanten der Schleifleitungen
- den Schnittkanten beim Ablängen der Schleifleitungen
- Verpackungsmaterial (Kartons, Bänder etc.)

- Persönliche Schutzausrüstung tragen!

Kastenschleifleitungssystem

Xline Programm 0843



GEFAHR!

Verletzungsgefahr durch Erfassen, Durchstich/Einstich und/oder Stoß!

Ein Erfassen und/oder Stoß durch sich bewegende Schleifleitungen oder Stromabnehmer in Verbindung mit der Maschine und weiteren Komponenten muss verhindert werden.

Verletzungsgefahr durch Stoß und Durchstich/Einstich durch herausrutschende Schleifleitungen beim Schräghalten der Schienen, durch Unachtsamkeit mit Langgut oder durch herabfallende Schleifleitungen in Bereichen mit Personenverkehr.

- Arbeitsbereich absperren!
- Vorsicht bei Arbeiten in der Nähe der Gefahrenstelle, insbesondere wenn Schutzvorrichtungen (Abdeckungen, Umhausung, Steuerungstechnik etc.) entfernt wurden oder deaktiviert sind!
- Persönliche Schutzausrüstung tragen!



WARNUNG!

Brandgefahr durch Überlastung oder Funkenbildung!

Brandgefahr durch Überlasten der Leitung, durch Lichtbogen Kurzschluss oder Funkenbildung.

- Vor Wiederinbetriebnahme sicherstellen, dass alle Arbeiten abgeschlossen sind und alle Bauteile ordnungsgemäß montiert sind!
- Vorgeschriebene elektrische Prüfungen durchführen!
- Zulässige Stromwerte unbedingt einhalten!
- Vorschriftsmäßige elektrische Absicherungen installieren!
- Vor Missbrauch warnen!
- Keine leicht entzündlichen Materialien in der Nähe von Schleifleitungen lagern!
- Dimensionierung gemäß zulässiger Systembelastbarkeit durchführen und entsprechende elektrische Schutzorgane vorsehen!



VORSICHT!

Vor dem Einschalten!

- Vor jedem Start des Gerätes oder des Systems den Isolationswiderstand nach den vor Ort geltenden technischen Normen, Richtlinien und Gesetzen messen!
- Vorgeschriebene landesübliche elektrische Prüfungen machen!



WARNUNG!

Verletzungsgefahr an heißen Oberflächen!

Komponenten können sich während des Betriebs erhitzen.

- Betrieb nur im nicht öffentlich zugänglichen Bereich bzw. außerhalb des Handbereichs!
Gefahrenbereich kundenseitig einhausen bzw. Schutz durch Abstand.
- Kundenseitige Schutzorgane vorsehen!
- Arbeitsbereich absperren!
- Vorsicht bei Arbeiten in der Nähe der Gefahrenstelle, insbesondere wenn Schutzvorrichtungen (Abdeckungen, Umhausung, Steuerungstechnik) entfernt wurden oder nicht aktiv sind!
- Persönliche Schutzausrüstung tragen!
- Heiße Oberflächen vor Störungsbeseitigung abkühlen lassen!

Kastenschleifleitungssystem

Xline Programm 0843



GEFAHR!

Gefahr durch nicht sachgerecht abgeschlossene Wartungsarbeiten!

- Vor Wiederinbetriebnahme sicherstellen, dass alle Arbeiten abgeschlossen sind und alle Bauteile ordnungsgemäß montiert sind!
- Vorgeschriebene elektrische Prüfungen durchführen!
- Vorschriftsmäßige elektrische Absicherungen installieren!

10.2 Störungsabhilfetabelle

Beobachtete Störung	Ursache	Abhilfe
Schleifkontakte sind ungleichmäßig verschlissen.	Bewegungsfreiheit der Schleifkontakte ist eingeschränkt.	Schleifkontakt lösen, Käfig richten und wieder festziehen oder Schleifkontakt austauschen.
Schleifkontakte verschleiben zu schnell.	Beschädigung am Leiterband durch Überlastung/Kurzschluss oder klemmende/verschlissene Schleifkontakte	Austausch der beschädigten Leiterbänder.
Stromzuführung nicht kontinuierlich, Phasenausfall.	Schleifkontakte abgefahren	Stromabnehmer kontrollieren und Schleifkontakte ersetzen. Leiterbänder auf mögliche Brandspuren überprüfen
	Klemmen nicht ordnungsgemäß montiert oder fehlt	Schienenverbindung kontrollieren. Neue Klemmen montieren.
	Versorgungsseite kontrollieren (Schutzorgan ausgelöst) oder Leitungsunterbrechung in der Zuleitung	Versorgung überprüfen.
Schienenhalter gebrochen	Schleifleitung unsachgemäß montiert.	Isolierprofil einrasten, Bauteile prüfen, ggf. ersetzen.
	Beschädigte Bauteile verwendet.	Beschädigte Bauteile ersetzen.
	Beschädigung durch Havarie.	Beschädigte Bauteile ersetzen.
	Materialschädigung durch aggressive Umwelteinflüsse	Beschädigte Bauteile ersetzen ggf. Metallhalter verwenden.

11 Demontage und Entsorgung

11.1 Sicherheit

Personal:

- Ausführung nur durch Fachkräfte. Empfehlung Min. 2 Personen

Benötigte Schutzausrüstung:



Voraussetzung:



GEFAHR!

Vor Beginn der Demontage!

- Schleifleitungssystem komplett spannungsfrei schalten und gegen Wiedereinschalten sichern!



GEFAHR!

Lebensgefahr durch elektrischen Stromschlag!

Das Berühren von stromführenden Bauteilen kann zum Tod oder zu schweren Verletzungen durch elektrischen Stromschlag führen. Verletzungsgefahr besteht auch durch Schreckreaktionen, Stürzen oder Wegschleudern, ausgelöst durch elektrischen Stromschlag.

- Hauptstromversorgung (Gebäude) und Heizspannungsversorgung müssen für den Bereich der Demontage ausgeschaltet und gegen Wiedereinschalten gesichert werden!
- Alle Einspeisungen von der Spannungsversorgung abklemmen!
- Die 5 Sicherheitsregeln beachten (siehe Kapitel 2.7)!
- Bei Außerbetriebnahme prüfen, ob noch Spannung an den Bauteilen anliegt, ggf. Maßnahmen durchführen!
- Auf sicheren Stand achten!



WARNUNG!

Verletzungsgefahr bei unsachgemäßer Demontage!

Gespeicherte Restenergien, kantige Bauteile, Spitzen und Ecken am und im Produkt oder an den benötigten Werkzeugen können Verletzungen verursachen.

- Vor Beginn der Arbeiten für ausreichenden Platz sorgen!
- Mit offenen scharfkantigen Bauteilen vorsichtig umgehen!
- Auf Ordnung und Sauberkeit am Arbeitsplatz achten! Lose aufeinanderliegende oder herumliegende Bauteile und Werkzeuge sind Gefahrenquellen.
- Bauteile fachgerecht demontieren! Eigengewicht der Bauteile beachten. Falls erforderlich, Hebezeuge einsetzen.
- Bauteile sichern, damit sie nicht herabfallen oder umstürzen!



GEFAHR!

Verletzungsgefahr durch Schneiden und Abschneiden!

Schneiden und Abschneiden kann vorkommen an den:

- scharfen Kanten der Schleifleitungen
- Schnittkanten beim Ablängen der Schienen

- Persönliche Schutzausrüstung tragen!
- Arbeitsbereich absperren!
- Vorsicht bei Arbeiten in der Nähe, insbesondere unterhalb der Schleifleitung!



GEFAHR!

Verletzungsgefahr durch Quetschen von Haut und Gliedmaßen!

Es besteht Quetschgefahr von Haut und Gliedmaßen durch:

- Stromabnehmer (Federkraft) bei Vormontage, Montage, Demontage und Instandhaltung
- Herabfallende Teile des Schleifleitungssystems, bei unsachgemäßer Demontage



GEFAHR!

Verletzungsgefahr durch Stoß und Durchstich/Einstich durch herausrutschende Schleifleitung!

Verletzungsgefahr durch Stoß und Durchstich/Einstich durch herausrutschende Schleifleitungen beim Schräghalten der Schienen oder Unachtsamkeit mit Langgut.

- Persönliche Schutzausrüstung tragen!
- Arbeitsbereich absperren!
- Vorsicht bei Arbeiten in der Nähe, insbesondere unterhalb der Schleifleitung!

Kastenschleifleitungssystem

Xline Programm 0843



GEFAHR!

Verletzungsgefahr durch Staub und Abrieb!

Atembeschwerden und Augenreizung können durch aufgewirbelten Staub und Abrieb der Schleifkontakte, Kupferstromschienen und Kunststoff auftreten. Es besteht eine Gesundheitsgefährdung durch aufgewirbelten lungengängigen Staub. Eine Folge kann Krebs sein.

- Regelmäßige Reinigung durchführen! Anlage bei Bedarf vor Arbeitsbeginn vorschriftsmäßig reinigen. Siehe Kapitel 12.1.
- Persönliche Schutzausrüstung tragen:
 - Schutzbrille
 - Staubschutzmaske Klasse FFP3 (lokale Bestimmungen beachten)
 - Schutzhandschuhe
 - Einwegoverall
- Kontaminierung des Umfeldes (z.B. Personen, Waren, Produktionsanlagen etc.) während der Reinigung durch geeignete Maßnahmen (Abdecken, Absperrn, Filtersysteme einsetzen) verhindern!
- Staub **nicht mit Pressluft ausblasen**, sondern absaugen. Der Staubsauger soll mit einem Feinfilter der Klasse HEPA H ausgerüstet sein!
- Siehe Kapitel 2.8.3 für weitere Hinweise!



WARNUNG!

Verletzungsgefahr beim Trennen des Verbinders!

Im Vergleich zu Isolierprofil und Stromschiene ist der Verbinder ein massives Bauteil, in dem sich z.B. ein Sägeblatt verklemmen kann. Die Säge kann springen und den Monteur verletzen.

- Beim Trennen der 4 m Schienensegmente min. 100 mm Abstand vom Ende des Isolierprofils halten.



VORSICHT!

Gefahr durch Wiederverwendung von Einwegbauteilen!

Wenn z.B. eine Klemme wiederverwendet wird, können dies die Folgen sein:

- Klemme ist nicht einwandfrei und zuverlässig
 - Klemme: Verbindung hochohmig, Erhitzung, Brandgefahr, verminderte Leistung
- Demontierte Klemmen entsorgen und durch neue Klemmen ersetzen. Nicht wiederverwenden!

Kastenschleifleitungssystem

Xline Programm 0843

11.2 Demontage

Nachdem das Gebrauchsende erreicht ist, muss das Gerät demontiert und einer umweltgerechten Entsorgung zugeführt werden.

- Betriebs- und Hilfsstoffe sowie restliche Verarbeitungsmaterialien entfernen und umweltgerecht entsorgen.
- Baugruppen und Bauteile fachgerecht reinigen und unter Beachtung geltender örtlicher Arbeitsschutz- und Umweltschutzvorschriften zerlegen.

11.2.1 Schleifkontakt wechseln

Personal

- Ausführung nur durch Fachkräfte

Benötigtes Werkzeug:

- Schraubendreher-Satz (Torx)

Arbeitsschritte:

- Schraube (Pos. 1) mit Schraubendreher lösen. Schraube (Pos. 1) und Scheibe (Pos. 2) entfernen (siehe Abb. 108).

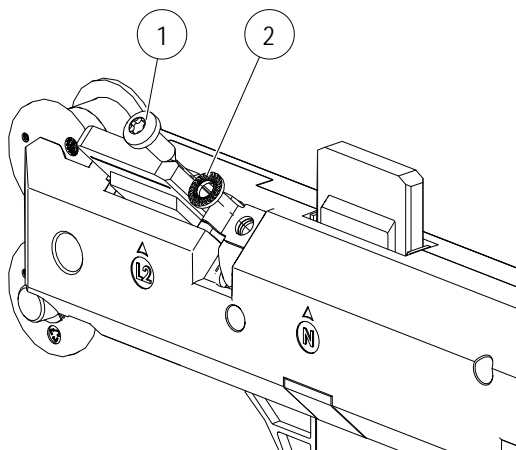


Abb. 108: Schraube (Pos. 1) und Scheibe (Pos.2) lösen

- Beim PE zusätzlich das Kontaktblech (Pos. 3) entfernen (siehe Abb. 109).

Kastenschleifleitungssystem

Xline Programm 0843

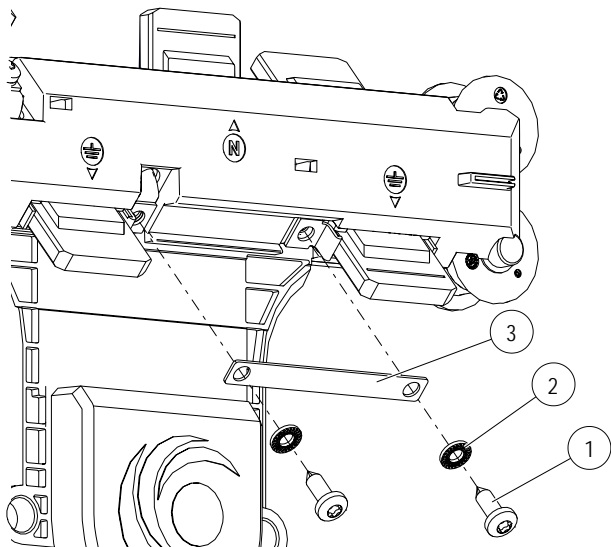


Abb. 109: Kontaktblech (Pos. 3) entfernen

→ Schleifkontakt (Pos. 4) entfernen und neuer Schleifkontakt (Pos. 5) einsetzen (siehe Abb. 110 und Abb. 111).

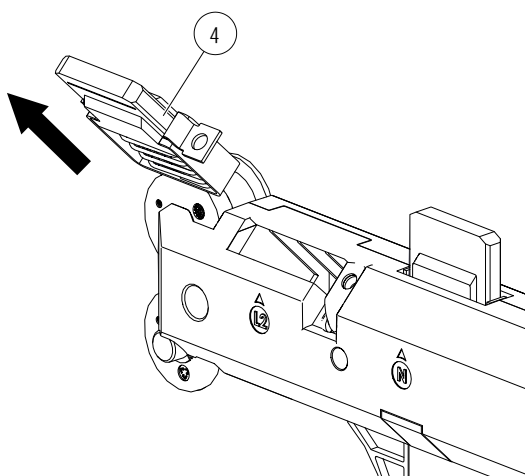


Abb. 110: Schleifkontakt (Pos. 4) entfernen

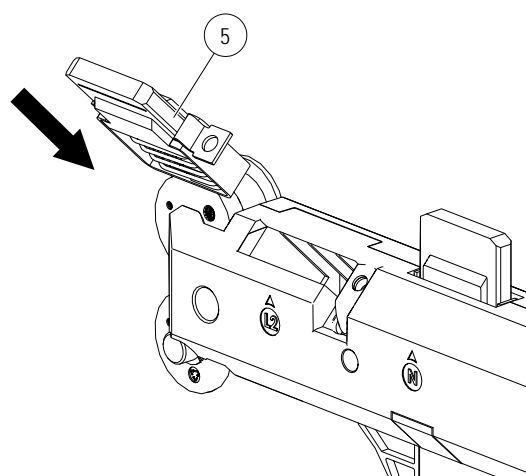


Abb. 111: Neuer Schleifkontakt (Pos. 5) einsetzen

→ Beim PE zusätzlich das Kontaktblech (Pos. 3) wieder einsetzen (siehe Abb. 112).

Kastenschleifleitungssystem Xline Programm 0843

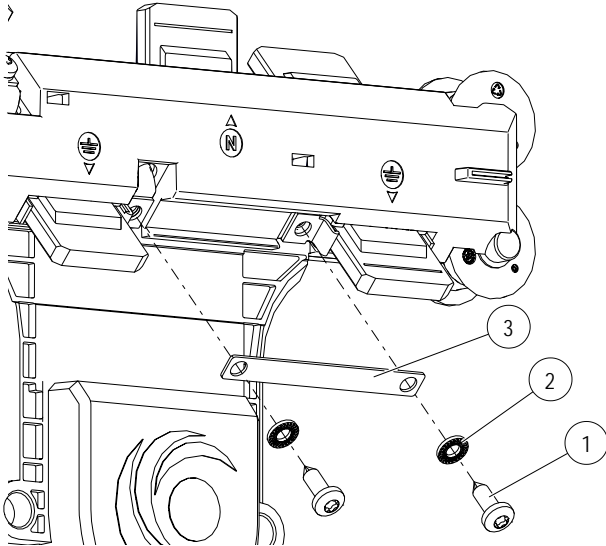


Abb. 112: Kontaktblech (Pos. 3) einsetzen

→ Scheibe (Pos. 2) auflegen und Schraube (Pos. 1) mit Schraubendreher (2,5 Nm) anziehen (siehe Abb. 113).

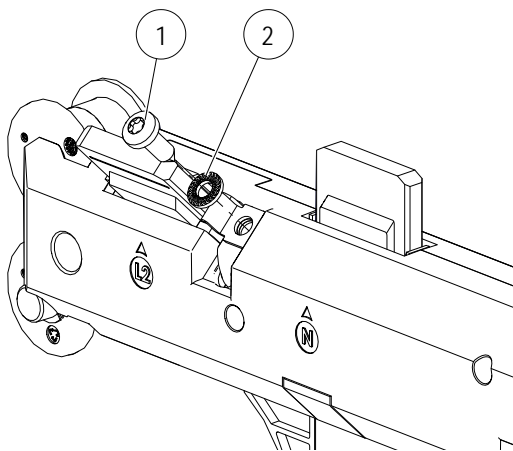


Abb. 113: Schraube (Pos. 1) anziehen

Kastenschleifleitungssystem

Xline Programm 0843

11.2.2 Klemmen demontieren

Personal

- Ausführung nur durch Fachkräfte

Benötigtes Werkzeug

- Schlitzschraubendreher
- Werkzeug zum Sichern

Arbeitsschritte:

→ Klemmen (Pos. 1) an den Seiten aus der Ausklinkung der Verbinderkappen aushebeln (siehe Abb. 114)

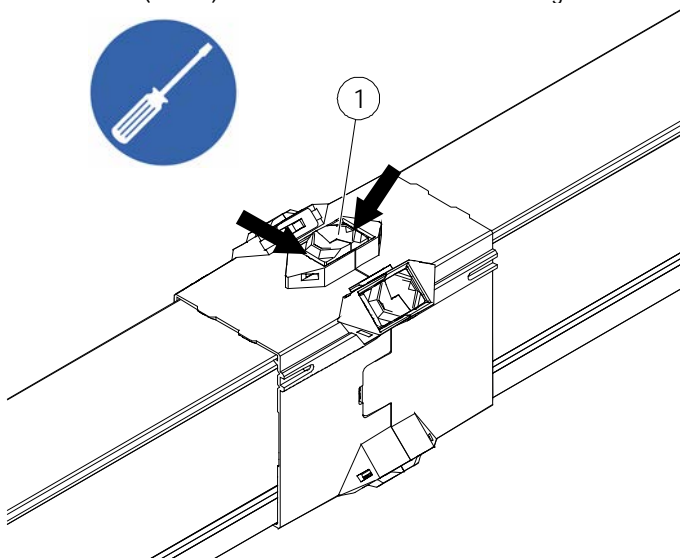


Abb. 114: Klemmen (Pos. 1) aushebeln



ACHTUNG!

Die Klemmen sind für den einmaligen Gebrauch bestimmt!

Wenn die Klemmen demontiert werden müssen, dürfen sie nicht wiederverwendet werden. Im Basismodul ist ein Ersatzteilset mit zusätzlichen Klemmen beigelegt (siehe Kapitel 4.5.1).

11.2.3 Verbinderkappen demontieren

Personal

- Ausführung nur durch Fachkräfte

Benötigtes Werkzeug

- Schlitzschraubendreher
- Werkzeug zum Sichern

Kastenschleifleitungssystem Xline Programm 0843

Arbeitsschritte:

- Klemmen entfernen (siehe Kapitel 11.2.2)
- Breite Klips an der Seite (2x) mit Schraubendreher lösen (siehe Abb. 115)
- Schmale Klips im oberen Bereich lösen (siehe Abb. 116)

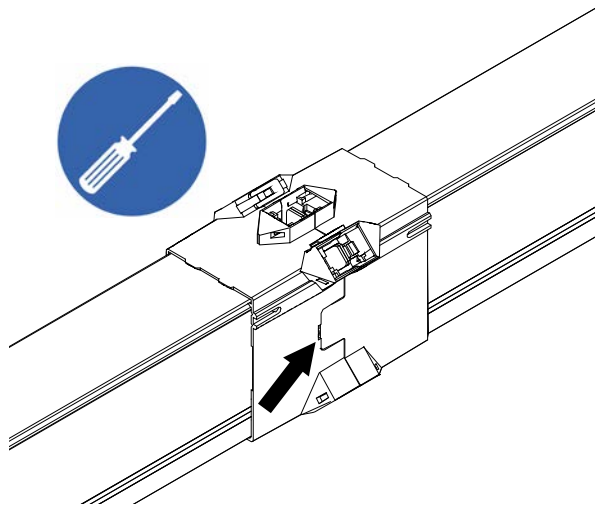


Abb. 115: Große Klips lösen

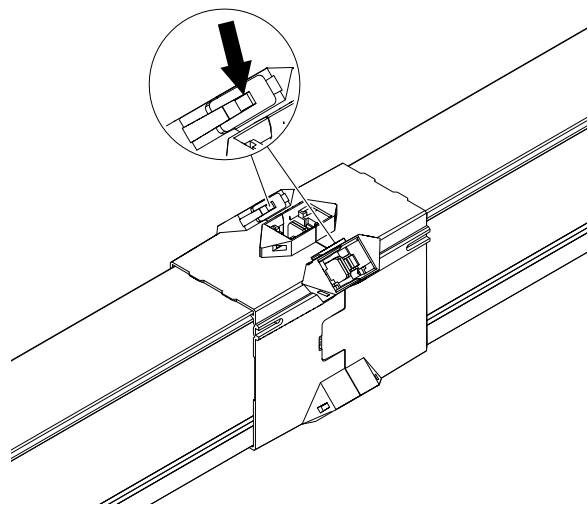


Abb. 116: Schmale Klips lösen

- Schleifleitungen auseinanderschieben (siehe Abb. 117)

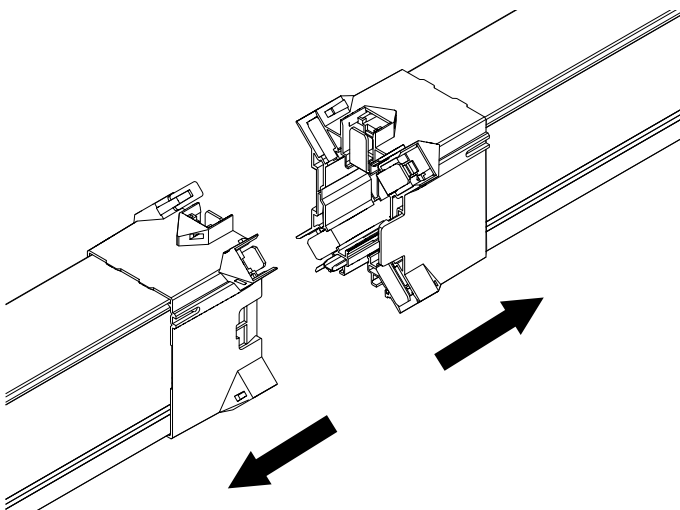


Abb. 117: Schleifleitungen auseinanderschieben

Kastenschleifleitungssystem

Xline Programm 0843

11.2.4 Endkappe demontieren

Personal

- Ausführung nur durch Fachkräfte

Benötigtes Werkzeug

- Schlitzschraubendreher
- Werkzeug zum Sichern

Arbeitsschritte:

- Breite Klips an der Seite (2x) mit Schlitzschraubendreher lösen (siehe Abb. 118).
- Schmale Klips im oberen Bereich lösen (siehe Abb. 119).

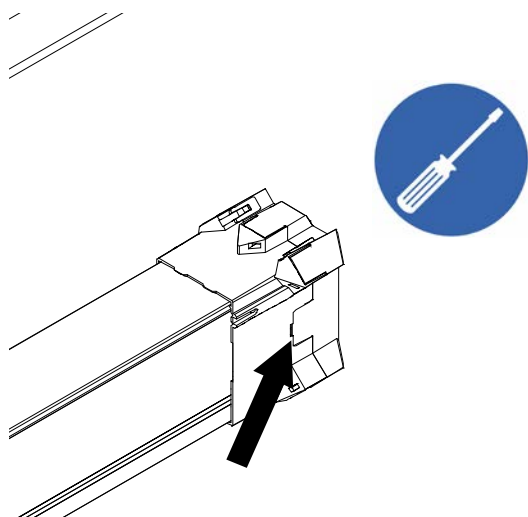


Abb. 118: Große Klips lösen

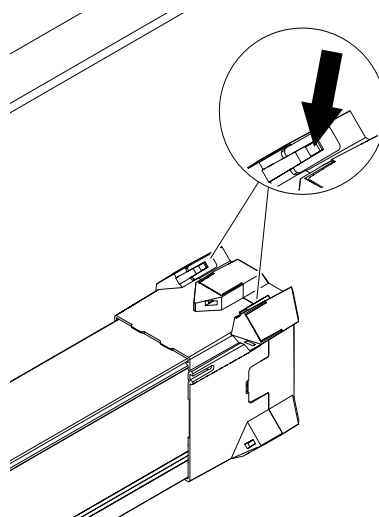


Abb. 119: Schmale Klips lösen

- Endkappe (Pos. 1) abziehen (siehe Abb. 120)

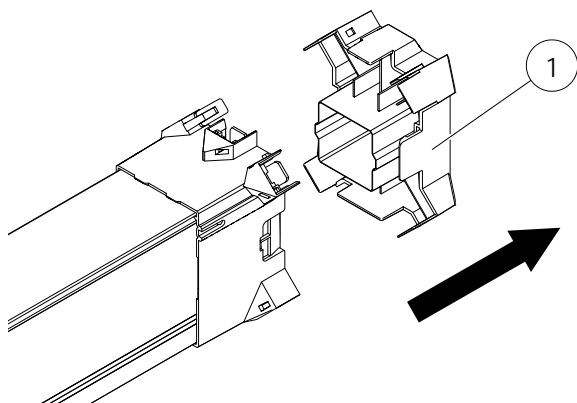


Abb. 120: Endkappe (Pos. 1) abziehen

Kastenschleifleitungssystem Xline Programm 0843

11.2.5 Endeinspeisung demontieren

Personal

- Ausführung nur durch Fachkräfte

Benötigtes Werkzeug

- Schlitzschraubendreher
- Werkzeug zum Sichern

Arbeitsschritte:

- Klemmen von der Verbinderstelle entfernen (siehe Kapitel 11.2.2)
- Breite Klips an der Seite der Endeinspeisung (2x) mit Schlitzschraubendreher lösen (siehe Abb. 121)

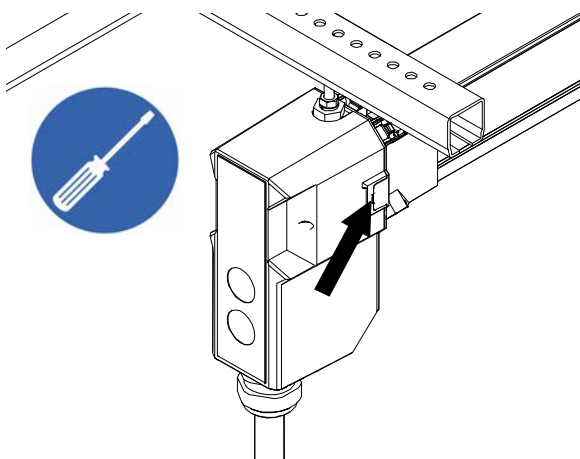


Abb. 121: Breitere Klips lösen

- Schrauben (2x) im Gehäusedeckel lösen. Die Schrauben sind verliersicher.
- Deckel (Pos. 1) abziehen (siehe Abb. 122)

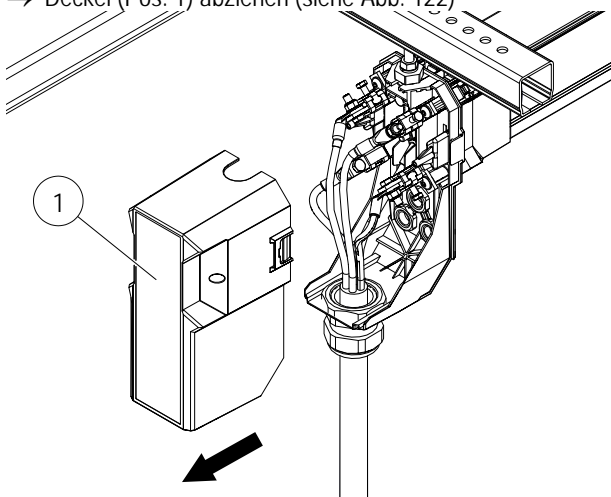


Abb. 122: Deckel (Pos. 1) abziehen

Kastenschleifleitungssystem

Xline Programm 0843

→ Breite Klips an der Seite (2x) mit Schlitzschraubendreher lösen (siehe Abb. 123)



HINWEIS!

Einer der breiten Klips an der Seite muss von hinten durch das Gehäuse der Endeinspeisung gelöst werden (siehe Abb. 124)!

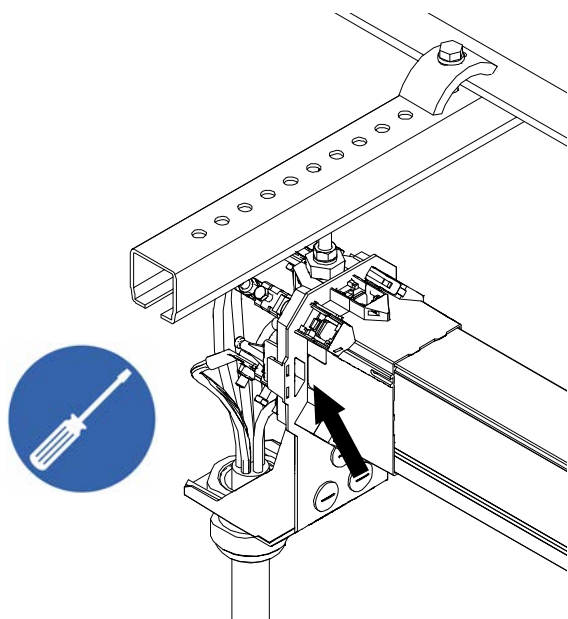


Abb. 123: Breite Klips lösen

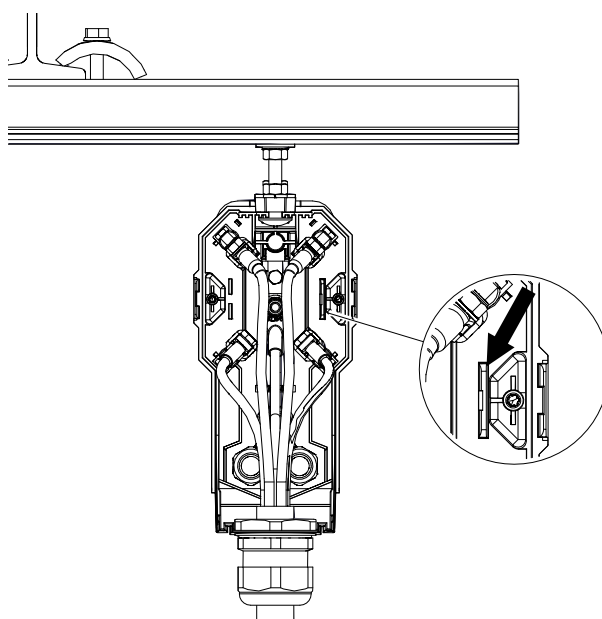


Abb. 124: Klip von innen der Endeinspeisung lösen

→ Schmale Klips im oberen Bereich lösen (siehe Abb. 125)

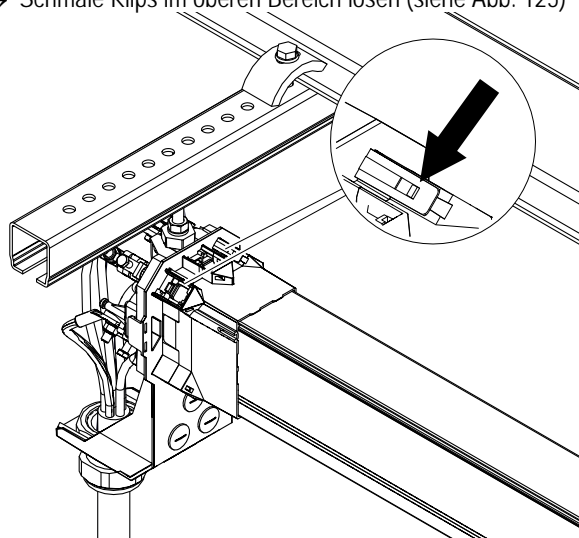


Abb. 125: Schmale Klips lösen

Kastenschleifleitungssystem
Xline Programm 0843

→ Schleifleitung (Pos. 2) abziehen (siehe Abb. 126)

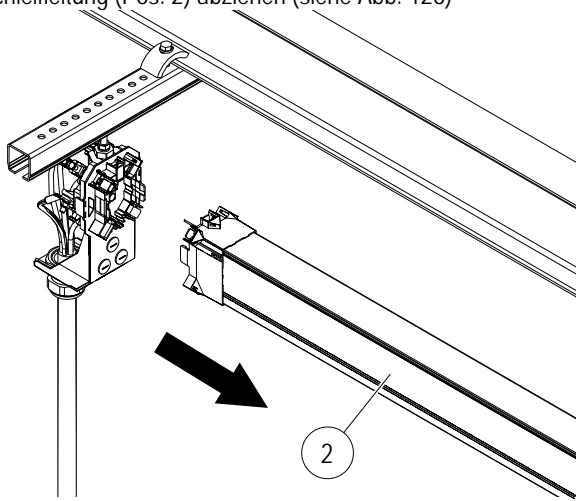


Abb. 126: Schleifleitung (Pos.2) abziehen

→ Endeinspeisung (Pos. 3) von Haltekonstruktion lösen (siehe Abb. 127).

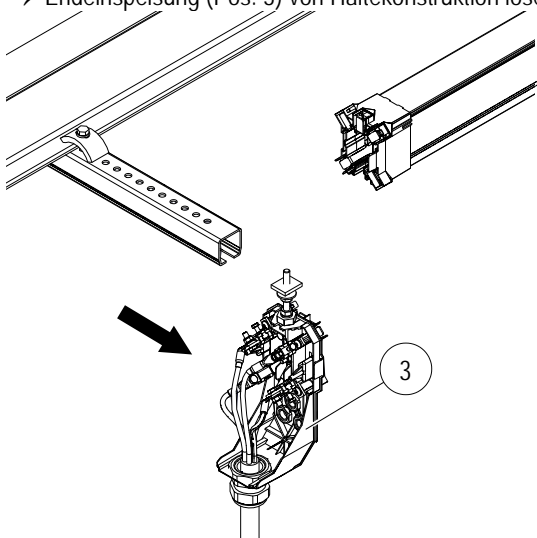


Abb. 127: Endeinspeisung (Pos. 3) lösen

11.3 Entsorgung

Sofern keine Rücknahme- oder Entsorgungsvereinbarung getroffen wurde, zerlegte Bestandteile der Wiederverwertung zuführen:

- Metalle sortenrein zum Recycling geben
- Kunststoffelemente zum Recycling geben
- Übrige Komponenten nach Materialbeschaffenheit sortiert entsorgen



VORSICHT!

Umweltschäden bei falscher Entsorgung!

Elektroschrott, Elektronikkomponenten, Schmierstoffe und andere Hilfsstoffe unterliegen der Sondermüllbehandlung und dürfen nur von zugelassenen Fachbetrieben entsorgt werden!

Die örtliche Kommunalbehörde oder spezielle Entsorgungsfachbetriebe geben Auskunft zur umweltgerechten Entsorgung.

12 Weiterführende Unterlagen

12.1 Mitgeltende Dokumente

Ldf.-Nr.	Nummer des Dokuments	Name des Dokuments
01	WV0800-0001	Reinigung von Schleifleitungen
02	WV0800-0002	Wartungsplan Schleifleitungen
03	MV0800-0019	Isolationsmessung Schleifleitung
04	MV0843-0001	Kurzanleitung Schleifleitungssystem Xline 0843
05	KAT0843-0001	Katalog Schleifleitungssystem 0843 mit Auslegungshinweisen

13 Index

Beschreibung der Komponenten	25	Schutzmaßnahmen	12
Bestimmungsgemäße Verwendung	10	Sicherheit	34, 77, 88, 99
Betreiber	12	Sicherheitshinweise	7
Betrieb	84	Sicherheitsregeln	12
Demontage	102	Störungen	17
Demontage und Entsorgung	99	Störungsabhilfetabelle	98
Dokumente	112	Symbolerklärung	7
Entsorgung	111	Technische Daten	18
Ersatzteile	6	Technische Unterstützung	6
Erstinbetriebnahme	83	Transport	32
Fehlerdiagnose	95	Umgebungsbedingungen	21
Funktion	22	Unbefugte Personen	9
Gefahren	13	Unfälle	17
Haftungsbeschränkung	5	Unterweisung	9
Inbetriebnahme	77	Urberschutz	6
Lagerung	33	Verpackung	33
Montage	34	Wartung und Instandhaltung	88
Nicht bestimmungsgemäße Verwendung	11	Wartungsplan	92, 93
Personal	8	Weiterführende Unterlagen	76
Produktbeschreibung	22	Werkzeug	37
Sachmängel	6	Zubehör	27

Conductix-Wampfler GmbH
Rheinstraße 27 + 33
79576 Weil am Rhein - Märkt
Germany

Phone: +49 (0) 7621 662-0
Fax: +49 (0) 7621 662-144
info.de@conductix.com
www.conductix.com