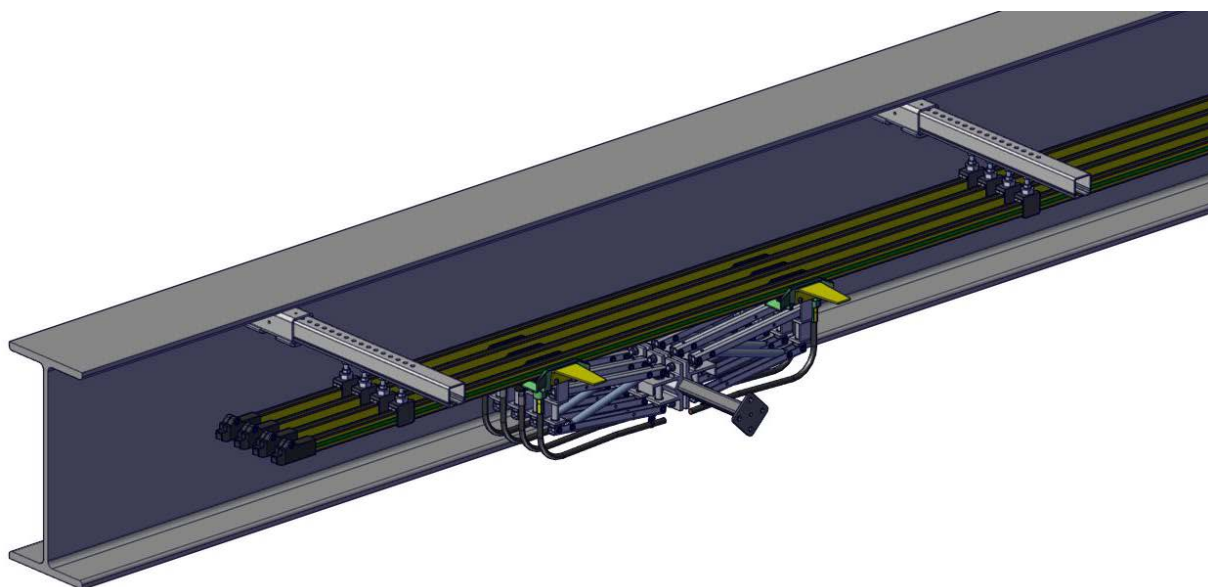




Die Animationen ersetzen nicht die Montagevorschriften. Bitte beachten Sie auch unsere Technische Dokumentation („BAL0812-0001“ und „MV0812-0017“)!

**HINWEIS!**

### SinglePowerLine 0812 Schleifleitungssystem



Um die Animation zu sehen, folgen Sie bitte dem Hyperlink oder scannen Sie den QR-Code ab:

SinglePowerLine 0812 Systemübersicht:

[MOV0812-0001](#)



Schiene kürzen:

[MOV0812-0002](#)



Schiene biegen:

[MOV0812-0003](#)



Schienenhalter montieren:

[MOV0812-0004](#)



Schienen verbinden und  
Einspeiseverbinder montieren:

[MOV0812-0005](#)



Fixpunkte montieren:

[MOV0812-0006](#)



Dehnelemente montieren:

[MOV0812-0007](#)



Endkappe montieren:

[MOV0812-0008](#)



Lufttrennstelle montieren:

[MOV0812-0009](#)

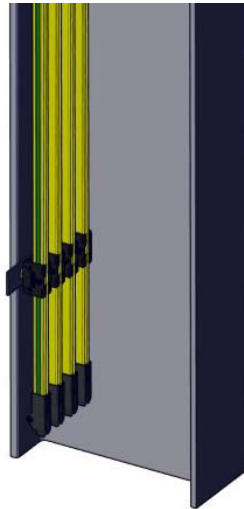


Toleranzen Stromabnehmer:

[MOV0812-0010](#)



SinglePowerLine 0812 Schleifleitungssystem Vertikalanwendung



Um die Animation zu sehen, folgen Sie bitte dem Hyperlink oder scannen Sie den QR-Code ab:

Schienenhalter/Fixpunkt montieren:

[MOV0812-0011](#)



Fangvorrichtung montieren:

[MOV0812-0012](#)



Notizen:

Conductix-Wampfler GmbH  
Rheinstraße 27 + 33  
79576 Weil am Rhein - Märkt  
Germany

Phone: +49 (0) 7621 662-0  
Fax: +49 (0) 7621 662-144  
info.de@conductix.com  
www.conductix.com